



# Excavaciones (1981-1983) en el poblado de Carretelà (Aitona, Segrià, Lleida)\*

Con este artículo damos a conocer un poco más en profundidad un yacimiento al que muchas veces se ha hecho referencia en la bibliografía sin que existiera aún una publicación monográfica al respecto. Las excavaciones del poblado, fechado a principios de los CC.UU. Antiguos, reflejan la sucesión de diversas ocupaciones de un mismo espacio habitado. El conocimiento de este período queda igualmente completado a partir de diversos estudios adicionales.

Palabras clave: Campos de Urnas Antiguos, Segrià, dataciones radiocarbónicas, arqueozoología, arqueoantropología.

## Historia del yacimiento

Carretelà fue descubierto por R. Pita dentro de su plan de investigaciones arqueológicas en el Bajo Segre (PITA 1951, 183). Con el nombre de Sant Joan de Carretelà designó por entonces al conjunto de yacimientos situados en las proximidades de la ermita homónima, que al parecer ya había sido erigida en 1168 dC (PITA 1958, 34 y 1963, 369). Diferenció entonces entre Sant Joan de Carretelà A, donde se encontraba la ermita, un poblado medieval y un castillo dominando dicho conjunto y Sant Joan de Carretelà B, esto es, un pequeño poblado de la Edad del Hierro asentado sobre un espolón del terreno situado al nordeste del anterior. (fig. 1)

Posteriormente, en otras publicaciones del mismo autor, el yacimiento prehistórico se cita como Pilarets de Carretelà, considerándose como prototipo de poblado "hallstático" en contrafuerte avanzado sobre el río, rodeado por precipicios a excepción de un sector en el que es superado por una elevación mayor (PITA 1960, 175).

Como consecuencia de estas prospecciones superficiales, ingresaron en el museo del Instituto de Estudios Ilerdenses algunos materiales, que incluían cerámicas de cordones impresos aplicados, acanaladas, carenadas y un asa de apéndice de botón, también una aguja de bronce con cabeza moldurada y una valva de fundición de arenisca (MAYA 1977, 108). Nada más es de reseñar hasta 1981, como no sea sucesivas recogidas superficiales, por parte de algunos de nosotros, que han quedado reflejadas en diversos

In this article we show, in a deeper way, an archaeological site which has already appeared in different times in the bibliography. Nevertheless, never has been a monographical publication refereed to it. The archaeological works done in the settlement, which is dated in the beginning of the Ancient Urnfields culture, show the different occupations of the same space inhabited. The knowledge of this period is also completed by following several additional studies.

Keywords: Urnfield culture, Segrià (Catalonian region), radiocarbon dating, archaeozoology, archaeoanthropology.

trabajos (MAYA 1977; RODRÍGUEZ DUQUE, inédita, 111-113).

En 1981 un acuerdo entre la Universitat Autònoma de Barcelona, el Estudi General de Lleida y la Secció d'Arqueologia de l'Institut d'Estudis Ilerdencs, cuajó en el Plan de Investigaciones Arqueológicas del Bajo Segre (PIABS), por el que se realizaron diversas excavaciones y estudios conjuntos en la zona. Como consecuencia se iniciaron los trabajos de campo en Carretelà, bajo la dirección de J. R. González, E. Junyent, J. L. Maya y J. I. Rodríguez-Duque, que comprenden las campañas de excavación de 1981 y 1982, así como una tercera en 1983, que tuvieron como objetivo primordial la realización de trabajos topográficos y estratigráficos.<sup>1</sup>

\* Los autores saldan con este artículo una vieja deuda, puesto que los trabajos se efectuaron entre 1981 y 1983. Por esta razón se ha mantenido una estructura de memoria descriptiva acorde con la metodología y la organización del trabajo de campo seguida entonces. Se presentan sucintamente los resultados, unos conjuntos bien estratificados y fechados, sin dar entrada a las distintas propuestas interpretativas y a los diferentes posicionamientos que en la actualidad sostienen en relación con la periodización de la edad del bronce, la definición del Grupo del Segre-Cinca o el cuestionamiento de los campos de urnas.

1. Las tres campañas fueron financiadas por el Departament de Cultura de la Generalitat de Catalunya, mediante las siguientes cantidades:

- Septiembre de 1981 = 327.000 ptas.
- Septiembre/octubre de 1982 = 200.000 ptas.
- Verano de 1983 = 300.000 ptas.

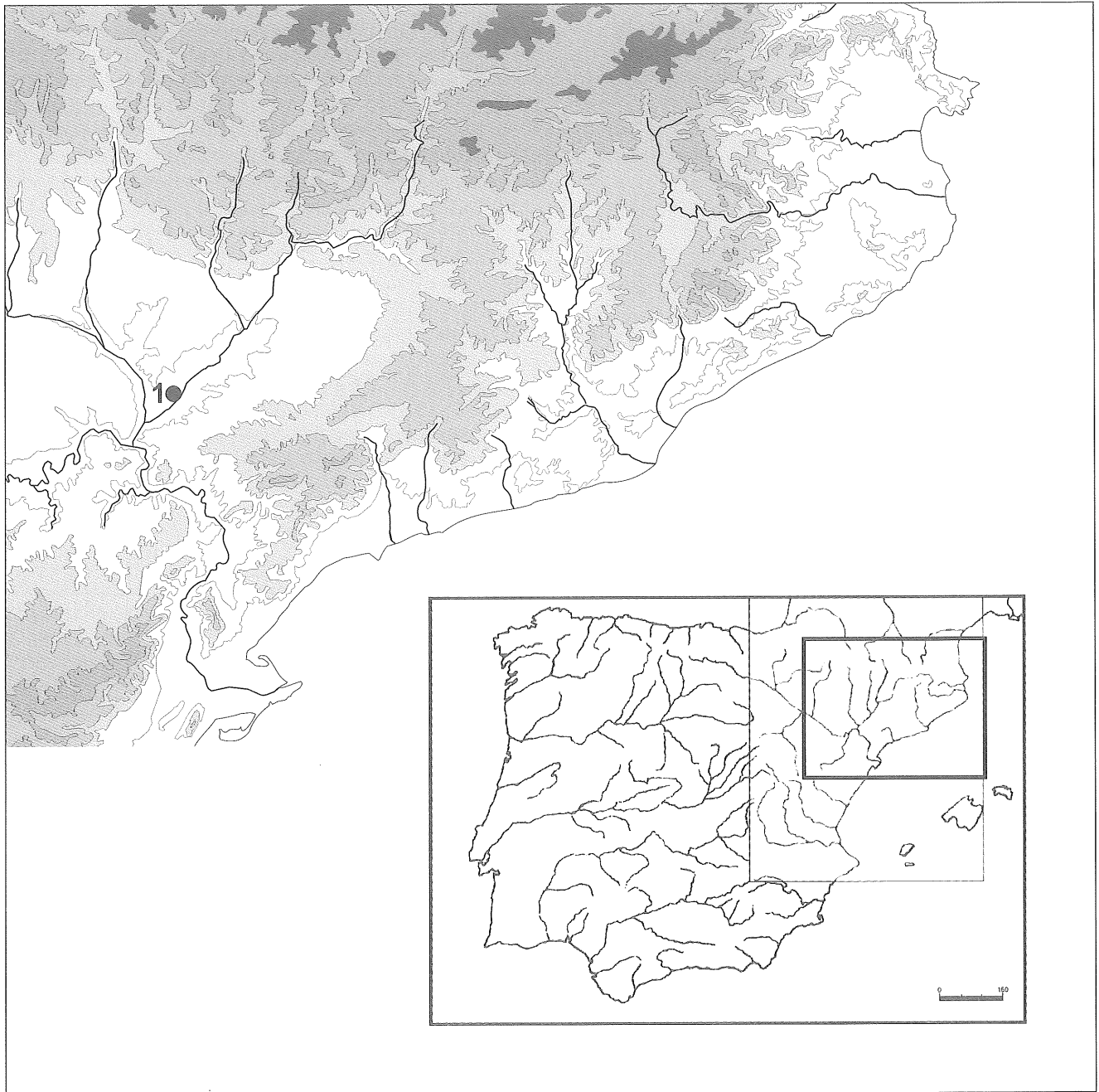


Fig. 1. Situación del yacimiento.

### Situación y características topográficas

El poblado de Carretelà se encuentra en uno de los contrafuertes que delimitan el curso actual del río Segre, por su orilla derecha. En concreto, se alza al pie de la carretera de Soses a Serós, en el segundo de ellos a partir de la salida de Aitona en dirección a la última localidad mencionada.<sup>2</sup> (fig. 2)

2. Se encuentra a  $0^{\circ} 27' 17''$  de longitud y  $41^{\circ} 29' 23''$  de latitud Norte en la hoja N<sup>o</sup> 414 (Mequinenza) del mapa a escala 1:50.000 del Instituto Geográfico y Catastral. Igualmente en el punto 31TBF871961 del Mapa Militar de España, hoja 31-16 (Mequinenza) con proyección U.T.M., 1<sup>a</sup> ed. 1981 (1982), a la misma escala.

El promontorio está cortado a pico unos 50 m sobre el nivel de la carretera y al constituir uno de los diversos espolones avanzados sobre el valle, queda bien defendido de modo natural por todo su perímetro, a excepción del Noroeste, istmo que desciende progresivamente unos 7 m desde lo alto de la cumbre del poblado (140 m sobre el nivel del mar), desembocando en un amesetamiento plano que precede, a unos 80 m de distancia por el NO, a una gran elevación, la cual domina y envuelve al yacimiento por el NO. Esta elevación alterna geológicamente niveles de arcillas y bancadas de areniscas, hasta culminar en un nivel de gravas y cantos rodados correspondientes al período cuaternario.

El yacimiento se estableció sobre una base caliza y se encuentra circundado al Oeste por otro promontorio avanzado que sirvió de asiento al poblado medieval de Carretelà, al NO por la citada cumbre

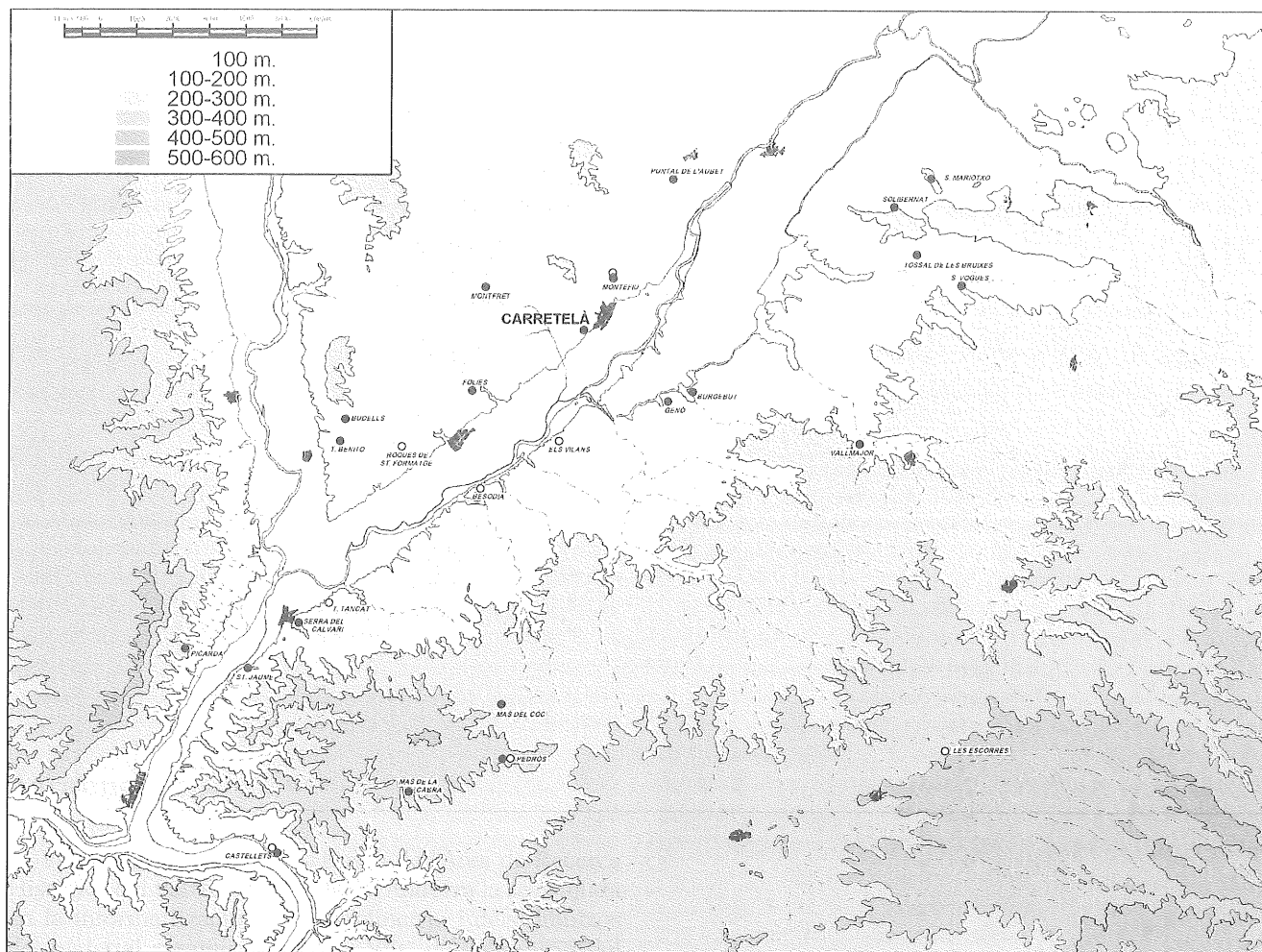


Fig. 2. Carretelà en el context del Bajo Segre durante el Bronce Final.

elevada, al NE por el istmo plano y al Este por un nuevo promontorio adelantado, en el que no hemos identificado material arqueológico alguno. El resto de su contorno es abrupto y mira al fértil valle del Segre y a diversos poblados correspondientes al Bronce Final, situados ya sobre la orilla izquierda del río: Burjebut, Genó, Ventafarines, etc.

Geológicamente este sector es de edad terciaria, oligocénica, y en concreto la zona del poblado corresponde al Stampiense con alternancia de margas y calizas, que proporcionarán la materia prima para la construcción de edificios. Sin embargo, a escasa distancia existen formaciones en las que se aprecian estas capas además de otras de arcillas, areniscas y yesos, lo que tendrá su importancia, como veremos más adelante (RIBA 1971, 33).

Desde el punto de vista botánico, todo este sector está afectado por la combinación de unas condiciones climáticas extremas y una intensa actuación erosiva aplicada a materiales blandos, en los que la escorrentía actúa con facilidad, acaricavando los estratos arcillosos y haciendo rodar por la pendiente los niveles y materiales arqueológicos, que suelen diseminarse por la ladera. Nos enfrentamos, por tanto, a un ambiente estepario, en el que únicamente sobreviven algunas matas espinosas, tomillo, esparto, etc.

El ámbito climatológico general en el que se encuentra en estos momentos corresponde a un clima

mediterráneo continental, con una temperatura media anual de entre 14/16°C con fuertes calores estivales (la temperatura media del mes más cálido es entre 24/26°C) y un invierno frío (la temperatura media del mes más frío entre 4/6°C) con heladas entre 5 y 6 meses.

Las precipitaciones medias anuales oscilan entre 300/400 mm, lo que nos sitúa ante un régimen pluviométrico anual claramente deficitario (entre 500/550 mm) en el que las lluvias más abundantes se producen en otoño (34%) y en primavera (29%). ÉS decir, por humedad estamos ante un régimen mediterráneo seco, favorable a las cosechas de invierno, con una potencialidad de entre valores 3 y 6 del índice C.A. (L. Turc) en secano y 45-55 en regadío, es decir, entre 2 a 4 T. M. de M.S./ha en secano y 27 a 33 en regadío (Mapa de clases agrológicas. 1978, 415).

Desde el punto de vista agrícola, la especial configuración de Carretelà sobre el curso del Segre tiene como condicionante inmediato una dicotomía de terrenos muy clara y diferenciada en altura. El curso del Segre escalona terrenos progresivamente más fértiles, mientras que en las alturas encima del barranco, superiores a los 130/140 m, la calidad del terreno es claramente inferior, siguiéndose en conjunto el siguiente esquema:

1. Franja aluvial próxima al río (clase agrológica Vws-1) con abundantes materiales arenosos y pedregosos aportados por el río, que se inundan fácilmente

y en los que crecen matas y bosques de ribera. Su extensión es mayor que en la orilla opuesta y es un terreno apto para vegetación permanente pero no para laboreo.

2. A partir de los terrenos anteriores, el resto del cauce alberga la clase agrícola I-1, la más fértil por sus suelos llanos y profundos, poco evolucionados y situados sobre sedimentos margosos de las márgenes, que permiten no sólo el cereal sino también la horticultura.

3. En cambio, sobre el amesetamiento superior nos encontramos esencialmente sobre clases agrológicas de tipo VIIes, con fuertes pendientes orientadas al sur, que favorecen la erosión de las masas margosas, sobre todo en las épocas de lluvias torrenciales y con nulos o escasos suelos en los que apenas se asientan algunos matorrales. En estas zonas se mezclan unos pocos terrenos de laboreo ocasional y ciertas franjas de calidad III, pardo calizas, siguiendo el curso de la Vall de Grau y otras torrenteras confluentes.

En resumen, Carretelà puede aprovechar los fértiles terrenos del río para sus cultivos, así como la madera que aportasen los bosques de ribera más próximos al Segre, pero su asentamiento se efectúa directamente sobre una zona prácticamente estéril, como no sea para el uso ganadero por parte de animales poco exigentes (ovicaprinos), a no ser que se aprovechase alguna rara parcela (sectores) para cultivos muy limitados.

Nada podemos afirmar, a partir de los datos proporcionados por el propio yacimiento, sobre las condiciones climáticas y fitológicas del entorno, pero, en cambio, contamos con la suerte de disponer de análisis en asentamientos próximos y coetáneos, por lo que se puede intuir sin excesivo riesgo de error, que las condiciones actuales ya se estaban prefigurando por entonces, con escasa vegetación arbustiva, que debía estar representada en esencia por arbolado disperso de *Pinus halepensis*, carrasca, etc., que suponemos muy pobre precisamente a causa de la orientación concreta de esta zona (BURJACHS 1989/1990, 41-43; 1998, 175-186; ROS MORA 1989/1990, 45-47; 1998, 187-190). En cambio, se puede contar esencialmente con vegetación de matorral y herbáceas, si exceptuamos las especies de ribera que crecerían en las zonas húmedas del Segre.

## Preservación y degradaciones

A causa de lo anteriormente expuesto, el poblado, protegido por la zona elevada y asentado al sur de ella, presenta una preservación desigual, con una estratigrafía potente en el istmo y un auténtico lavado de materiales y estratos a medida que nos acercamos al borde del acantilado, donde prácticamente no se conserva más que la roca pelada o una débil capa de tierra, producto de los aportes sucesivos desde las zonas más altas.

Por otra parte, su proximidad a la ermita de Sant Joan de Carretelà y al núcleo habitacional generado en su entorno durante la Baja Edad Media, provocó remociones en ese período por parte de sus pobladores. Sus testimonios se manifiestan en nuestro poblado en forma de bolsadas intrusivas piriformes, de entre 1 y 2 m de diámetro según los casos, rellenas de

basura, cerámicas a torno, fauna y diversas piedras. Recuerdan los silos por su aspecto, pero carecen de la necesaria homogeneidad de paredes que requieren estos sistemas de almacenamiento. Su delimitación fue una tarea minuciosa, que permitió validar la estratigrafía antigua en líneas generales y seleccionar los materiales desplazados de su situación original.

Un tercer elemento distorsionante ha sido la estratégica posición del yacimiento, compartida con la mayoría de los asentamientos del Bronce Final de ambas riberas del Segre, causante de su utilización como frente bélico durante una gran parte de 1938, en plena Guerra Civil. Carretelà tiene huellas de estos sucesos, en esencia un anillo de trincheras en zig-zag con el que se conectan diversas cuevas artificiales y abrigos antiaéreos, en especial al Noroeste, donde se encontraba el área más protegida del fuego republicano procedente del otro lado del río.

Por último, también resultó problemática en aquellos años la ubicación del yacimiento en las proximidades de la población de Aitona, especialmente de sus escuelas, puesto que se produjeron sucesivas violaciones y excavaciones clandestinas, algunas de ellas con graves consecuencias para la conservación del yacimiento, como las que se observan en la zona sur del espolón, donde se apreciaban a simple vista restos de casas angulares en piedra, con muros largos apoyándose en las laderas y otros que los cortan, más estrechos. Estos desgraciados incidentes, a los que hay que añadir la actuación de buscadores de antigüedades, provistos de detectores de metales, tuvieron lugar entre campaña y campaña e, incluso, durante nuestros trabajos.

En la actualidad, la zona objeto de excavaciones se encuentra sumamente degradada y en estado de total abandono; no así el resto del yacimiento, protegido por sus propios derrumbes.

## Las excavaciones

La primera campaña de excavaciones tuvo lugar entre el 16 de septiembre y el 3 de octubre de 1981 con un equipo de estudiantes de la Universitat Autònoma de Barcelona y del entonces Estudi General de Lleida, hoy Universitat de Lleida, bajo la dirección de José Luis Maya y Emili Junyent en nombre de las instituciones mencionadas y de Josep Ignasi Rodríguez Duque y Joan Ramón González Pérez del Institut d'Estudis Ilerdencs.

Los trabajos de campo se limitaron a una cuadrícula de 4x4 m situada en la ladera meridional del montículo que separa el istmo del poblado del resto del amesetamiento (sector 1). Más tarde, entre las franjas de cuadrados 2 y 3 se respetó un testigo de 0,50 m. de anchura, que permitiera una mejor lectura y referencia estratigráfica del conjunto de la cata. El objetivo de haber buscado este emplazamiento pretendía coincidir con una zona del interior del poblado, a caballo con el montículo referido, del que se desconocía su carácter: bien una elevación natural o bien resultado de estructuras artificiales posiblemente relacionadas con el aislamiento o incluso la defensa del poblado.

La segunda campaña se practicó entre el 20 de septiembre y el 14 de octubre de 1982, con un equipo

parcialmente similar al anterior y bajo la misma dirección. Sus trabajos se centraron en la excavación de una nueva cata de 4x4 m situada al sudeste de la primera (sector 2), de la que la separaba inicialmente un testigo de 0,50 m. de anchura, que más tarde fue eliminado. La finalidad era corroborar la naturaleza y posición estratigráfica de los muros descubiertos en la campaña previa, su vinculación con otras paredes puestas al descubierto por las excavaciones clandestinas y la lectura diacrónica del conjunto, articulando entre sí todos los elementos localizados, así como la interpretación en horizontal de los objetos correspondientes a cada una de las ocupaciones sucesivas.

También se efectuó una ampliación del sector 1, que había sido degradado profundamente por actuaciones incontroladas a lo largo del año transcurrido entre nuestras dos intervenciones. Sólo así pudimos recuperar las relaciones entre los restos de viviendas ya excavados y los puestos al descubierto ahora, remodelando unos nuevos cortes y ampliando el espacio habitacional ya conocido. Se ensanchó, en consecuencia, el lado NO en 0,50 m y los lados SO y NE en 1 m, y posteriormente se eliminó el testigo que por el SE lo separaba del sector 2.

Por último, se efectuó una limpieza por el sudeste hasta el acantilado, para comprobar la pérdida de cualquier construcción prehistórica, dejando al descubierto la roca madre y recuperando materiales arqueológicos dispersos y sin conexión estratigráfica.

En 1983 se procedió al levantamiento topográfico detallado del asentamiento y su entorno.

## La estratigrafía

Carretelà contaba con el aliciente de ser un yacimiento multiestratificado lo que, *a priori*, permitía suponer una ocupación duradera del asentamiento, no siempre visible en otros poblados coetáneos y próximos. Por ello se puso el mayor cuidado en el registro

estratigráfico de plantas y secciones, que ha resultado fundamental para rehacer, años después, la documentación y proceder a la interpretación.

## Las bolsasadas o silos medievales

Todas parten de unas características comunes, como es la perforación de los niveles arqueológicos atravesando pavimentos y muros, su aspecto ovoide o piriforme, su trazado a partir de un material preexistente que no tiene homogeneidad y que, en consecuencia, no permite ofrecer estanqueidad y su relleno, con lo que a primera vista constituyen materiales de desecho de composición diversa: huesos, diminutas cerámicas, carbones, piedras a veces de gran tamaño, etc.

Su diámetro y la profundidad alcanzada son variables, por lo que no siempre se aprecian en todos los estratos del Bronce Final, lo que ha de responder a lo aleatorio de su trazado, más que a un factor de intencionalidad. Con todo, su distribución en planta parece seguir un cierto alineamiento, cuya lógica y motivaciones se nos escapan.

Respecto a la cronología, no hay más remedio que relacionar su factura con el auge del núcleo medieval de Sant Joan de Carretelà, cuya ermita es, como se ha dicho, de mediados del siglo XII. El material a torno es escasamente definitorio, pero la aparición de un fragmento de cerámica vidriada, decorado con temas pictóricos en verde y manganeso, apunta a fechas en torno a los siglos XIII y XIV dC.

## Bolsada n.º 1

Se extiende por parte de las cuadrículas A'1, A'2, A1, A2 y B2. (figs. 3, 4 y 6)

Fue excavada metódicamente en las tres últimas cuadrículas durante la campaña de 1981, comprobándose su gran capacidad de profundización, recortando

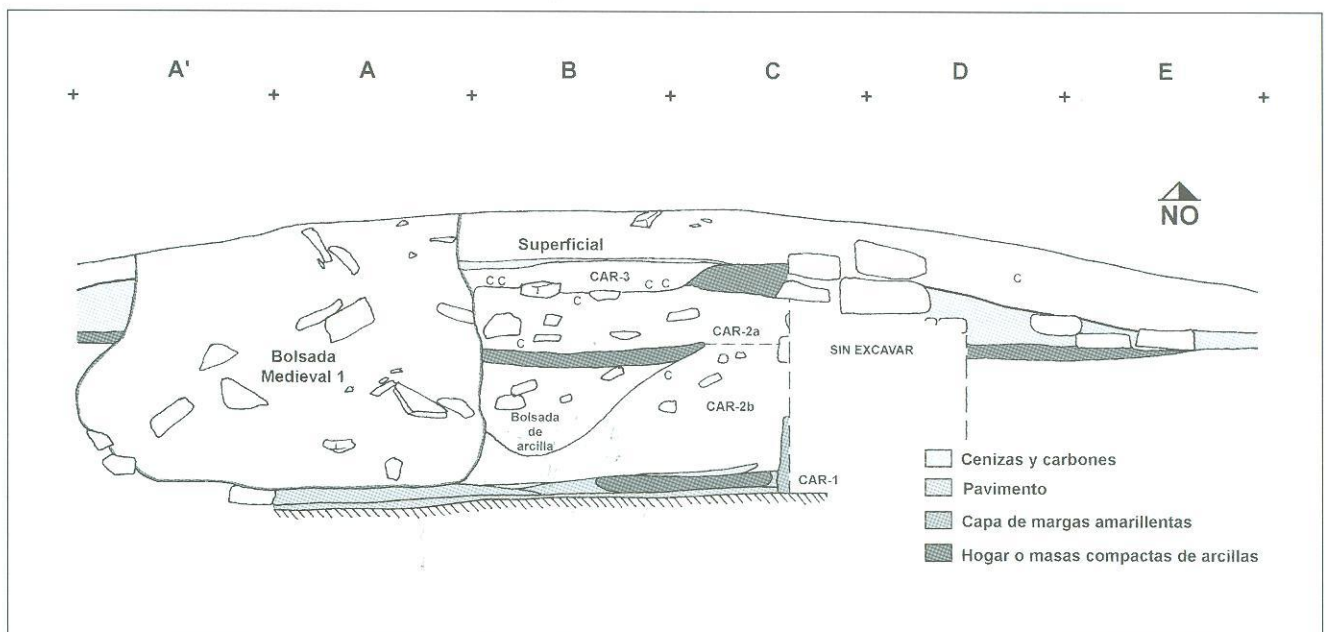


Fig. 3. Sector 1: Corte SW/NE a la altura de la cuadrícula 2/3.

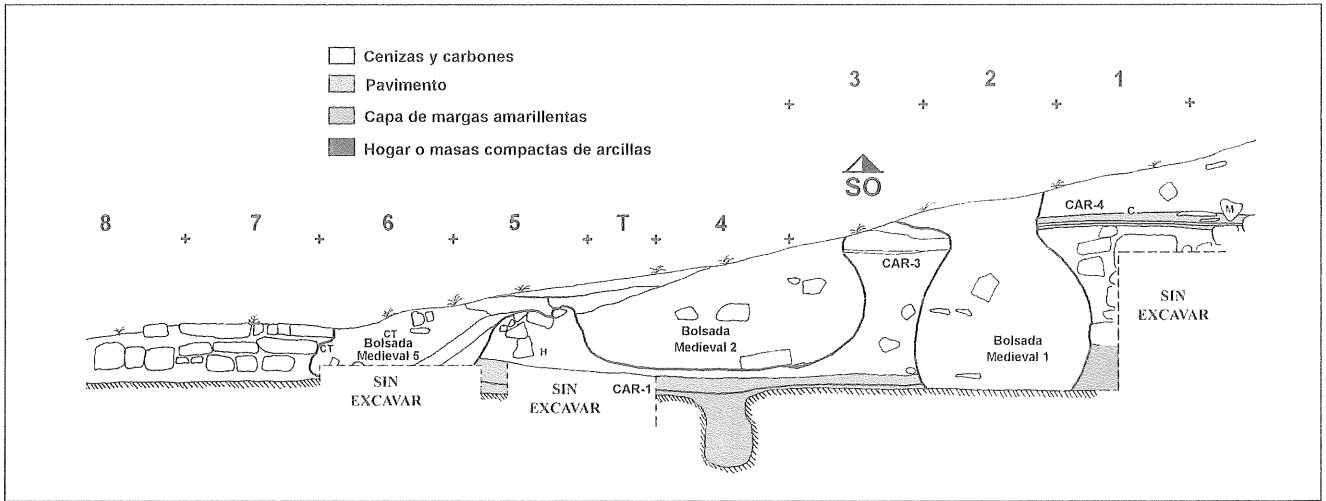


Fig. 4. Sectores 1 y 2: Corte NW/SE a la altura de la cuadrícula A'/A.

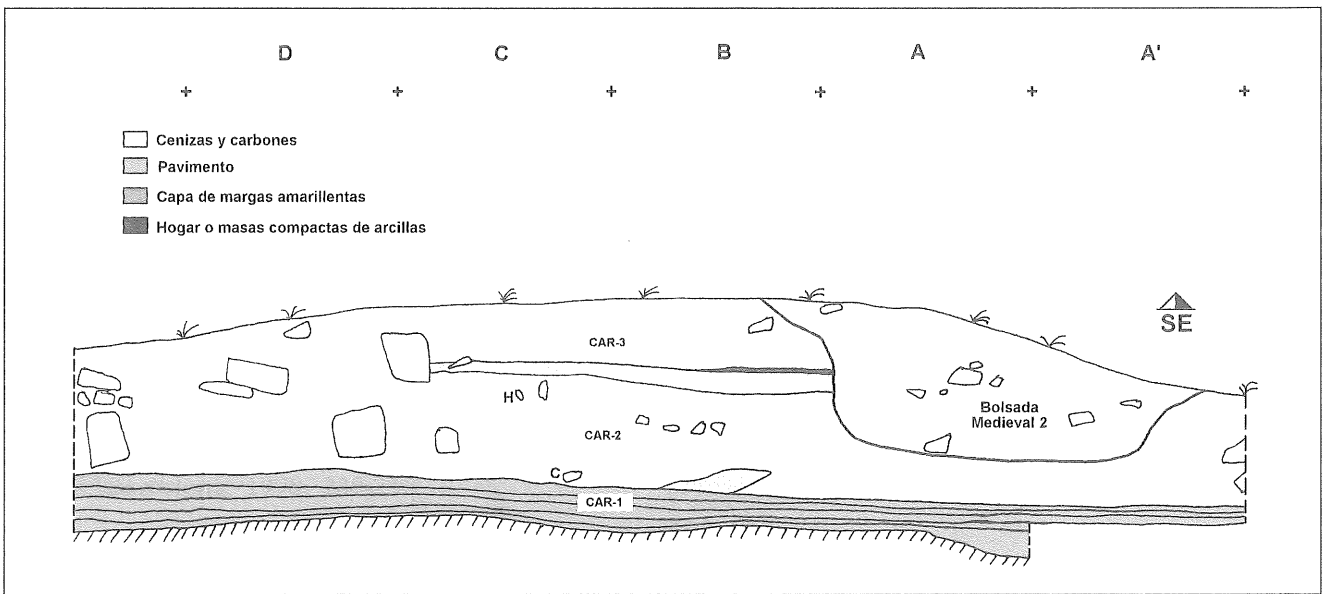


Fig. 5. Sector 1: Corte NE/SW a la altura de la cuadrícula 4/Testigo.

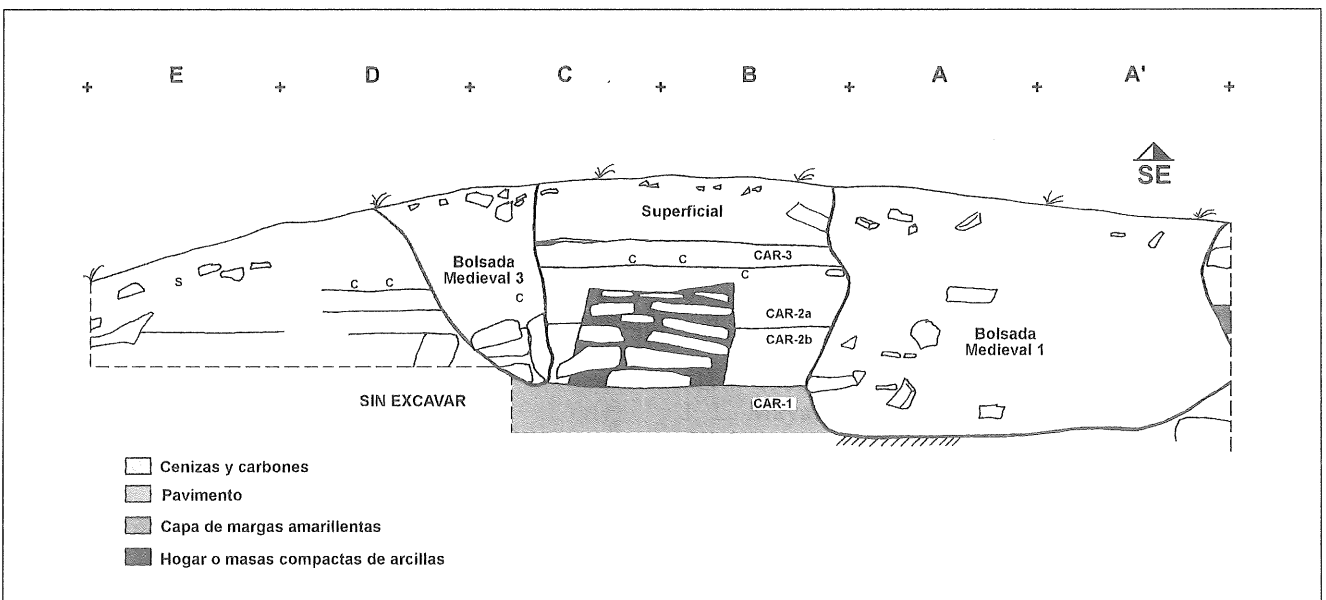


Fig. 6. Sector 1: Corte NE/SW a la altura de la mitad de la cuadrícula 2.

algunas de las piedras del suelo y alcanzando la cota de 267 sobre el nivel cero. Al inicio de la segunda campaña había sido saqueada en A'/1 y A'/2 en un radio aproximado de 1 m desde el límite de nuestra cata. Sin embargo, en esta zona su hoyo había profundizado menos, puesto que aún pudo limpiarse el fondo. Apareció el pavimento del estrato inferior, rojo y duro, sobre el que se conservaba una taza carenada y sílex.

El relleno era pulverulento, ceniciento y con abundante fauna, carbones, algunas cerámicas prehistóricas y otras a torno, así como diversas piedras, en especial una gran losa próxima al fondo.

#### **Bolsada n.º 2**

Se extiende por una pequeña parte de las cuadrículas A/3 y A/5, por A/4 y por A'/3, A'/4 y A'/4,5 (figs. 4 y 5). Es redondeada en planta y fue delimitada en nuestra excavación de 1981. Posteriormente fue escarbada por los clandestinos en los sectores prima ('), aunque con menos intensidad que en la anterior. Su cota más honda no supera los 2 m sobre el nivel cero, lo que permitió localizar bajo ella diversos fragmentos cerámicos *in situ*, un hoyo tallado en la roca que alcanza cotas inferiores en más de un metro y un hogar con un madero sobrepuesto.

Se halló cerámica a torno muy fragmentada (sin posibilidad de reconstruir formas), huesos y piedras, especialmente una de grandes dimensiones en su fondo.

#### **Bolsada n.º 3**

Ocupa las cuadrículas C/1 y C/2 (fig. 6). Es oblonga y altera el muro que discurre en dirección NO/SE, aunque alcanza menos profundidad, en torno a 1,70 m desde el punto cero, lo que permite recuperar el trazado original del muro en el estrato IV, que prácticamente permanece intacto.

Sus características son similares a las de las anteriores, destacando el hallazgo de cerámica a torno y un cuchillo de hierro en las proximidades del estrato más antiguo. Se aprecia una masiva colmatación de piedras.

#### **Bolsada n.º 4**

Se extiende por las cuadrículas C/4, C/4,5 y C/5. Es una bolsada pequeña y circular, apoyada en la unión de muros en el NE, entre la que se encaja, con un abundante relleno de piedras. Su profundidad máxima alcanza los 2,15 m sobre el nivel cero, por lo que no llega a alcanzar el estrato más antiguo.

#### **Bolsada n.º 5**

Abarca las cuadrículas A/5, A/6, A'/5 y A'/6 (fig. 4). Es la más marginal de todas, con escasa penetración en el sector 2, pero con claras repercusiones para el vasar y el muro SE cuya continuidad se altera, aunque las excavaciones de los clandestinos demuestran que proseguía hacia el SO, fuera ya de nuestro límite.

Proporcionó diversos fragmentos a torno y su limpieza no pudo efectuarse plenamente, por coincidir con el fin de la campaña de 1982.

### *El sector 1*

En esta cuadrícula (inicialmente de 4x4 m) la banda S/E se rotuló con las letras A-D, siguiendo esa dirección, mientras que la N/S fue designada con los números 1-4. Para mayor comodidad se subdividió mediante un testigo de 0,50 m. Contamos así con un primer subsector (A-D/3-4) y otro A-D/1,50 m. Las cotas más profundas oscilaban entre 0,70 y 1 m.

En 1982 fue preciso ampliarla mediante la franja oriental E/1-4 (1x4 m) (fig. 8), y así se descubrió un horno en el estrato IV y la occidental A'/1-4 de iguales dimensiones, lo que permitió la identificación del estrato y pavimento más moderno del poblado o estrato I.

Finalmente se abrió la cuadrícula 0/A-E' (0,50x6 m), en la que se encuentra el muro en diagonal que delimita el pavimento del estrato I.

### **Estrato superficial**

Se caracteriza por la concentración de piedras y cerámica entre A-D/1 y B-C/2.

### **Estrato I**

En realidad, como se pudo comprobar al ampliar en 1982 las cuadrículas A'/0-2, al NW de la excavación existen los restos de un estrato tardío del yacimiento, prácticamente borrado por la erosión excepto en esta zona, donde se conservó protegido por los restos arruinados de la torre. Se define por parte de un grueso pavimento de yeso y arcilla, delimitado por un murete perpendicular a la torre y que albergaba una urnita acanalada y una gruesa piedra similar a un molino, pero sin marcas aparentes de uso (fig. 7).

Constituye el último testimonio de habitación en el poblado, en un momento en el que la estructura de gruesos bloques parece arruinada y fue definida como Carretelà 4, es decir, la fase más reciente de Carretelà.

### **Estrato II**

Está compuesto por cenizas, carbón y arcilla quemada. Su rasgo más característico es la aparición de un muro en dirección NW/SE, construido con mampostería proveniente de las calizas del terreno. Forma una doble hilera de piedras trabadas con barro que sigue la pendiente del terreno. A ambos lados aparece abundante material arqueológico: en la zona occidental, tazas carenadas (una de ellas con lengüeta bifora), un apéndice de botón, una urna bicónica con acanalados, cerámicas de cordones, un colador en taza carenada, una urna de cuello estrangulado y un sílex. También se descubren en piedra un molino y un disco tallado (fig. 8).

En la zona este del muro hay molinos, un diente de hoz, sílex y tazas carenadas. Parece claro que nos encontramos ante un nivel de habitación.

Las profundidades máximas oscilan entre 1,10 y 1,56 m y constituye una fase habitacional (Carretelà 3), edificada sobre la subyacente (Carretelà 2), a la que le une una cierta continuidad, visible en el muro,

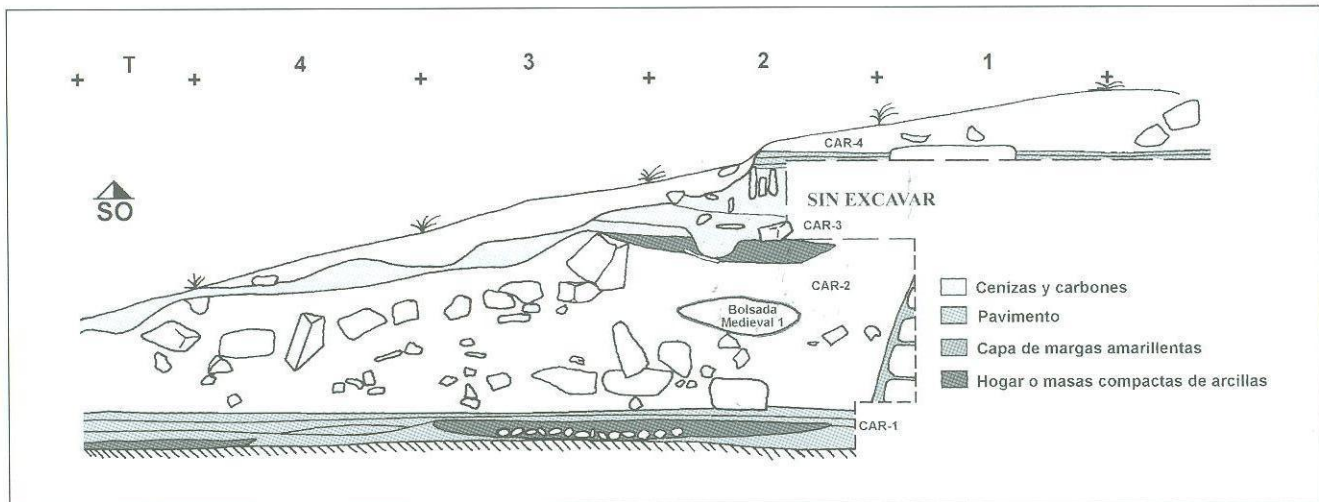


Fig. 7. Sector 1: Corte NW/SE a la altura de la cuadrícula B/A'.

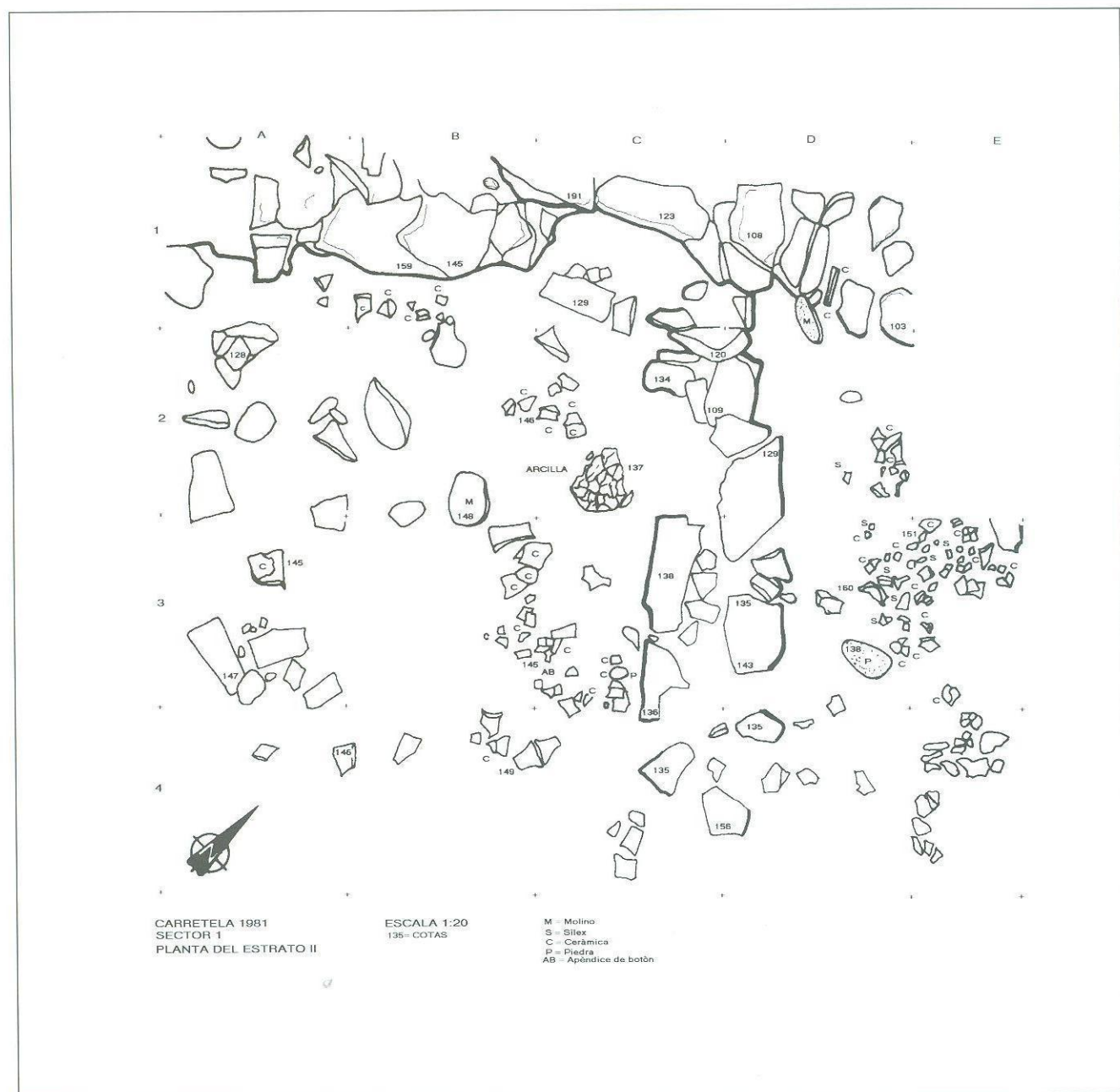


Fig. 8. Planta del estrato II en los espacios 1 y 2.



con fundamento en el estrato anterior. Desgraciadamente sólo es observable en las cuadrículas noroccidentales, fuera de las cuales se pierde a causa de la erosión que actúa sobre la pendiente.

### Estrato III

Es de arcilla rojiza con abundancia de carbones en A-B/3 y A-B/4 y manifiesta diversos problemas que lo convierten en un conjunto complejo, con remociones, pero probablemente dentro de un espacio de tiempo relativamente breve, que hemos denominado Carretelá 2 (fig. 9).

En realidad, podríamos definir dos subfases (estratos IIIa y IIIb). Hay claros indicadores de que el momento más antiguo de ambas (IIIb) fue terraplenado para establecer un suelo encima conectado con el hogar oval de B/2-3, el cual en sección deja entrever claramente una fundamentación en forma de relleno semioval sobre la que se extiende una potente capa de arcilla refractaria, próximo a una estructura de piedras alineadas (fig. 3). Se toma una muestra para C14 de un tronco conectado con él, en cuyas proxi-

midades hay diversos hallazgos: diente de ciervo, cerámicas, un sílex, un bronce y carbón sobre piedras. También en el lado este del muro se dan algunas cerámicas y piedras.

Aunque a simple vista se aprecian ciertos cambios, ninguno de ellos es lo suficientemente claro como para que pueda considerarse pavimento correspondiente a dicho hogar, en todo caso podría considerarse un simple aplanamiento de sedimentos. La escasa diferencia temporal entre ambos niveles y el revuelto resultante se observa igualmente respecto al material arqueológico, ya que fragmentos de una misma pieza o incluso de un mismo hueso forman parte de uno y otro nivel.

En cuanto a estructuras, el espacio habitacional está definido por las hiladas inferiores del muro ya visto en el estrato II (fig. 8) y que se apoya en la torre o muro de grandes bloques, mejor conservado ahora, sobre una base arcillosa del terreno, que parece haber sido recortada intencionadamente para conseguir la fundamentación. También hay que destacar un pequeño murete paralelo a la torre, bien delimitado, sin conexiones con otros muros, quizás un pequeño poyo o vasar.

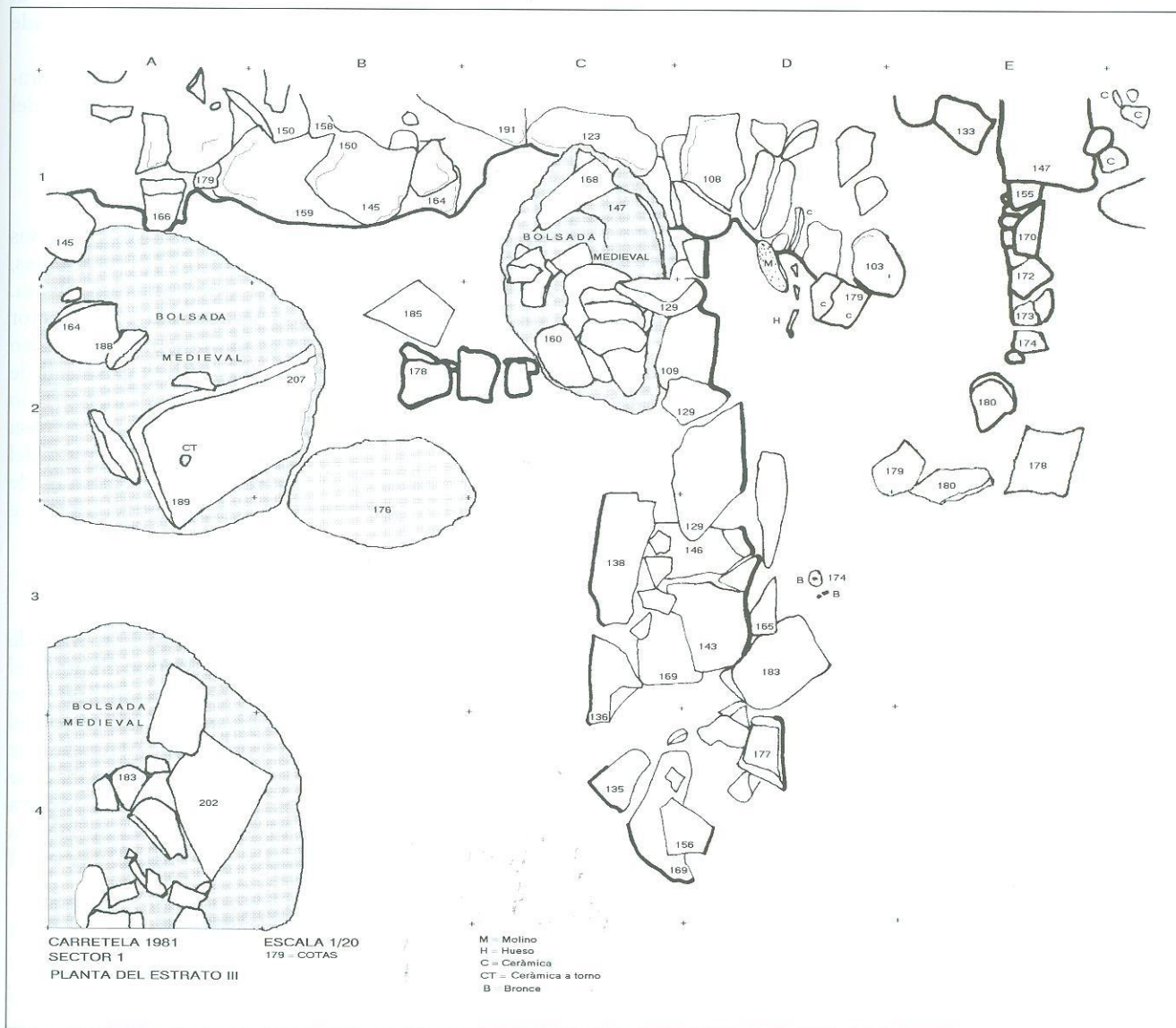


Fig. 9. Planta del estrato III en los espacios 1 y 2.

A la par que siguió perfilándose el muro en profundidad, se determinaron tres bolsadas medievales, con cerámicas a torno, alguna de ellas tan característica como la de decoraciones con verde y manganeso que deben corresponder a la fecha de la ermita. Las profundidades máximas oscilan entre 1,50 y 1,70 m.

### Estrato IV

Es el mejor conservado, tanto por estar protegido de los factores erosivos, como por la desaparición de las bolsadas medievales que no llegan a alcanzar, por escasos centímetros, el suelo natural. (fig. 10)

En general, la capa arqueológica se separa del suelo calizo y oscuro mediante una capita de margas amarillentas que a veces parece natural y a veces parece dispuesta intencionadamente para nivelar, lo que implica que en su composición hay restos orgánicos y propios de actividad humana (Carretelà 1).

En la zona próxima a la torre, que después denominaremos *espacio 1*, se observan tres hogares de disposición peculiar, pues dos de ellos cuentan con sendos troncos bajo la capa de arcilla, mientras que el tercero tiene un tronco encima con restos de combustión. Del situado en la cuadrícula B-C/4, el que aparece seccionado en planta por la acción de los clandestinos, que destruyeron el testigo, se tomó una muestra para su análisis radiocarbónico.

En la zona al este del muro (cuadrícula D-3) apareció un horno adosado a su fundamento, con cerámicas, un colgante, una concha, cuentas de pasta vítrea y bronce, entre los que destacan unos apliques o remaches descubiertos con la pasta vítrea en una taza carenada, un anillo, un botón y un brazaete. Se alcanzan profundidades de entre 1,70-2,45 m, aproximadamente en el fondo.

Las estructuras arquitectónicas, que describiremos más adelante, son complejas, determinándose en este sector dos espacios distintos y un horno en piedra.

El sector cuenta en este estrato, a excepción de la zona del horno, con escaso material cerámico, huesos de animales, una concha y cuatro sílex, entre los que se observaba claramente un diente de hoz. La profundidad máxima sobre el suelo oscila entre los 2,40/2,60 m.

### Estrato V

Reservamos esta denominación en realidad para un agujero irregular situado entre A'-A/4, perforado en el suelo natural y relleno aparentemente con basura, en el que se han encontrado algunos restos humanos (figs. 4 y 10). La profundidad máxima del hoyo alcanza los 3,17 m.

### El sector 2

Fue abierto en la campaña siguiente, la de 1982, a partir de un teórico testigo de medio metro de anchura, que debía separar del sector 1, pero que en realidad no se conservaba en buena parte, a causa de las destrucciones provocadas por las excavaciones clandestinas en el año transcurrido entre ambas campañas.

Consiste en una cuadrícula de 4x4 m (A-D/5-8), que va perdiendo potencia en dirección SE, a medida que se acerca al acantilado, de modo que al final prácticamente se encuentra la roca natural.

### Estrato I

Inexistente a causa de la erosión.

### Estrato II

Escasamente conservado en la banda más septentrional, en concreto en la franja (A-D / 5-6), desaparece más al sur, arrastrado por la erosión. Alberga diversas cerámicas.

### Estrato III

Arcilloso y a veces rojizo, como su homólogo del sector 1, con el que debe tener plena correspondencia, ya que el único muro común a ambos sectores en estos momentos parece ser el perpendicular a la torre, es decir que sólo se observan dos espacios distintos: el occidental y el oriental. En el primero de ellos habría que insertar ahora un potente hogar (B-C/6) situado sobre una capa arcillosa y cuya posterioridad al momento fundacional queda claramente visible desde el punto de vista estratigráfico. (fig. 11)

El material (molinos, cerámica, sílex) es equiparable al del sector 1, pero más escaso, a causa del pequeño tramo conservado íntegramente.

### Estrato IV

El más complejo en estructuras, si incluimos aquellas que se observan al oeste de la cuadrículas, que sólo han sido limpiadas e integradas en planta. Se observa la capa arcillosa ya aludida en el sector más septentrional, que aquí acaba rellenando un hoyo irregular tallado en las compactas calizas grisáceas de base, que a diferencia del descrito en el sector 1 no está recubierto por pavimento alguno, ya que se pasa directamente del estrato ceniciento al contenido del agujero, consistente en un relleno con piedras de tamaño regular, tierra marronácea, huesos, cenizas e incluso un sílex.

### Estrato V

El hoyo (D/8-A-8) está excavado sobre la roca de base y un estrato superior de margas amarillentas del propio terreno natural sobre el que apoyaría el piso de ocupación tal como ocurría en alguna zona del sector 1. Su excavación en la cuadrícula 8 sugiere que se trata de un relleno o nivelación artificial sirviéndose de margas y otros materiales: piedras, carbón, textura pulverulenta-terrosa para subsanar el fallo de la roca que no alcanza el corte A-D/8 (fig. 10).

### Las estructuras descubiertas y su posición estratigráfica

Veamos ahora las principales estructuras que se asocian a las cuatro fases de ocupación del poblado (Carretelà 1 a Carretelà 4), que se deducen de la estratigrafía antes analizada.

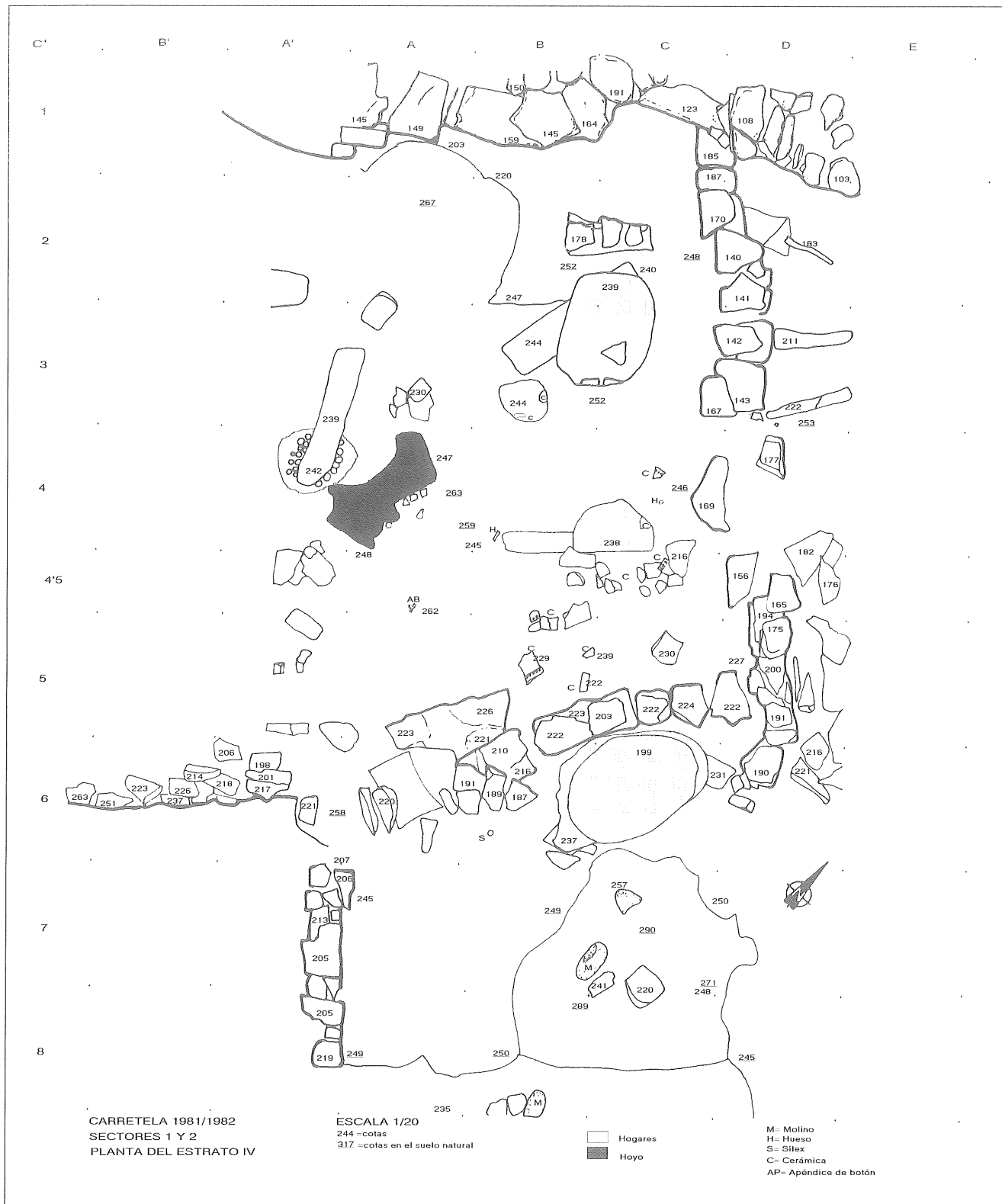


Fig. 10. Planta del estrato IV en los espacios 1, 2 y 3.

### Carretelà 1

El asentamiento inicial de Carretelà se realiza sobre el terreno natural sin modificar, aprovechando la privilegiada situación sobre el espolón que domina el curso actual del Segre. La implantación se efectúa directamente sobre la base caliza del terreno, que se cuartea con facilidad y permite incluso obtener bloques de gran tamaño o excavar hoyos en profun-

dididad, como el que se observa en la cuadrícula A'-A/4-5. A veces se la complementa con una nivelación horizontal de arcilla roja y yeso con restos cenicientos, visible especialmente en aquellas zonas como la C-D/6-7 del sector 2, que pueden servir también de apoyo para el alzado de los muros, pero a veces las propias arcillas y margas amarillentas del terreno han sido recortadas para fundamentar estructuras, como el muro C-D/3-7 o la supuesta torre.

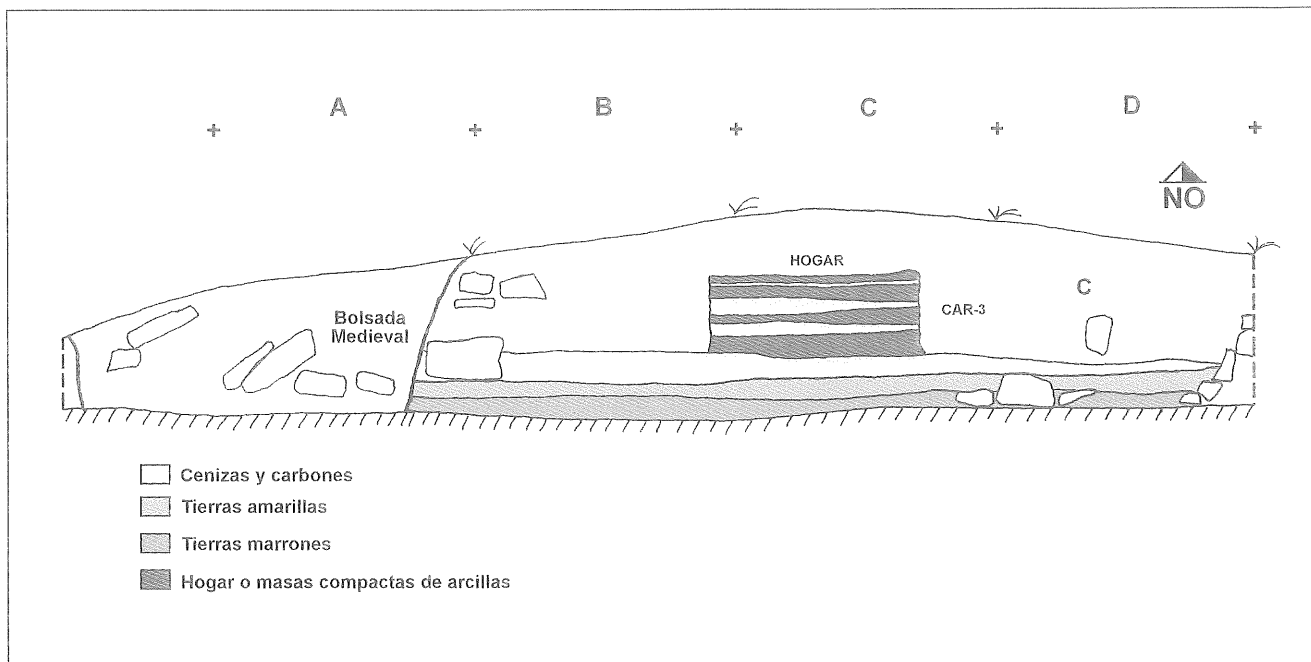


Fig. 11. Sector 2: Corte SW/NE a la altura de la mitad de la cuadrícula 6.

Este estrato fundacional (Carretelà 1) se observa con toda claridad en los cortes de las figuras 3, 4, 5, 7 y 11, con la aparición de niveles que se superponen a la roca del substrato del montículo y tras excavar el nivel de margas amarillas sobre el que se asienta el murete paralelo a la torre y ésta misma. El reseguimiento de esos niveles en las estratigrafías es desigual y a veces son de tan poca consistencia que en la mayoría de los casos no pueden ser individualizados, porque se pierden continuamente o desaparecen por completo según el punto que observemos de dicha estratigrafía. En todo caso, lo que se aprecia, además de esas finas capas de arcillas rojas compactadas, son numerosos cantos rodados en relación con ellas y que parecen servir de base para algún hogar.

Antes de analizar las compartimentaciones concretas que se determinan en los diferentes estratos hemos de referirnos a la probable existencia de una torre como elemento defensivo a partir del cual se articulan los espacios habitacionales estudiados (fig. 12). Únicamente ha podido ser intuida a partir de su extremo meridional, que quedó integrado en el sector 1 de nuestra excavación y del que pudimos determinar un paramento de gruesos bloques de tendencia rectangular y que pueden llegar a alcanzar cerca de los 70 cm de longitud por 40 de anchura. La ampliación de la línea A'/0-1, con la fortuna del hallazgo de un pavimento que se insertaba en la torre, permitió observar el aspecto exterior y el alzado, que ofrecía forma troncocónica con paramento reentrante o en disminución a medida que ganaba altura y un revoque externo, regularizador, compuesto por una mezcla de yeso y arcilla (fig. 7). No podemos definir su diámetro aproximado, aunque al menos supera los 5 m. Esperamos que nuevas investigaciones aclaren la verosimilitud de esta hipótesis.

Podemos determinar durante esta fase tres espacios distintos:

### Espacio 1, estratos IV y V

Es el mejor definido por encontrarse inmediatamente al SE de la supuesta torre, lo que ha permitido apreciar la estratigrafía compleja a la que nos hemos referido anteriormente.

Se delimita por un muro de piedra trabado con barro, que surge perpendicularmente a aquélla, en dirección NO/SE, a lo largo de unos 3,50 m hasta que se corta por el sudeste mediante otro muro en ángulo ligeramente superior a los 90° en dirección NE/SO, conservado al menos a lo largo de 3 m, pero que podría prolongarse al sudoeste. Nuestra excavación no permitió observar el cierre por la zona más occidental (fig. 10).

Como paso previo a estas habitaciones y en relación con el nivel fundacional (estrato V) hay que situar el hueco o depósito excavado en la roca, irregular y alargado en torno a un metro, que alberga algunos restos humanos, escasos fragmentos cerámicos y fauna, que más tarde fue sellado por una fina capa de arcillas amarillas. Se encuentra en la proximidad del hogar A'-A/3-4, el cual se asienta directamente sobre la capa arcillosa dispuesta sobre la roca base, utilizada para el sellado, previa colmatación, del agujero, que también queda amortizado en este mismo momento, desarrollándose encima el nivel de habitación propiamente dicho (estrato IV).

La organización interna del estrato IV es bastante curiosa, puesto que tras la recubrición del nivel rocoso natural se delinear los trazos básicos de lo que ha de ser la vivienda.

En el ángulo sur, adosado al muro, se construyó un vasar rectangular o banco con base de piedra y recubrición de barro. Hacia el NE del vasar se ejecutó un hogar asociado a un tablón de madera y constituido por superposición de masas arcillosas, fuertemente rojizas por la combustión continuada (B-C/4-4,5), que aparece cortado artificialmente en las plantas al

quedar cubierto en parte por un testigo destrozado posteriormente por las excavaciones clandestinas entre 1981/1982. Más al norte del anterior, un segundo hogar (B-C-/2-3) presenta grandes dimensiones y cuenta con otro tronco sepultado por la masa arcillosa del hogar, lo que debe implicar refacciones y reutilizaciones. Finalmente, hacia el ángulo NO hay un tercero (A'-A/3-4), de características distintas, con un óvalo de cantos rodados sobre el pavimento arcilloso, como los que han aparecido fracturados por rubefacción en zonas próximas y un tronco de árbol reposando sobre ellos, en el que se observaba que la combustión alcanzaba a su extremo meridional, mientras que el resto se prolongaba al exterior, como si no hubiera terminado de quemarse, lo que sugiere que su amortización debió ser rápida, pues no afectó al resto de la madera.

Es preciso hacer notar que en este estrato prácticamente no existía más perturbación que una de las bolsadas medievales, la más profunda (cuadrícula A/2), por lo que la distribución actual refleja bastante bien la original.

### Espacio 2, estrato IV

Es poco lo que sabemos de él, puesto que se sitúa en una zona marginal de la excavación. Comparte el adosamiento a la torre o gran muro, así como un medianero con el espacio 1, al menos a lo largo de 2 m y, en contrapartida, su estratigrafía está mejor conservada que en el espacio 2.

A este momento corresponde el horno de piedra cuyas lajas de arenisca se alzan unos 30 cm sobre el pavimento arcilloso que reposa sobre la roca y que se apoya contra el fundamento del muro NO/SE, separador de espacios. Es una estructura trapezoidal, más ancha en la zona adosada (53 cm) que en la boca,

sensiblemente estrechada (32 cm), de paredes inclinadas hacia el interior, en un claro paralelismo con el horno de la habitación 2 de Genó. Sus paredes debían haber sido revestidas de arcilla refractaria por dentro, pues quedaban restos en las esquinas y en la boca y el suelo estaba compuesto por diversas capas de arcilla dispuestas intencionadamente, sobre las que se encontraban cenizas, carbones, una taza carenada, un sílex y el brazalet y gran botón de bronce encima. En paralelo hay otra laja menor que delimita un espacio similar.

Aunque no tenemos absoluta seguridad sobre el uso de este compartimento, el hecho de que en las proximidades se descubriese una valva de molde de fundición podría sugerir un espacio reservado a tareas metalúrgicas. Tal destino, aunque no se hayan apreciado restos de escorias, lágrimas u otros fragmentos metálicos propios de tales menesteres, cuenta a favor con el cercano paralelo del poblado de Genó, al otro lado del río, situado en una vivienda con hallazgos de un crisol y gota de cera con sales metálicas que abonan una finalidad metalúrgica (fig. 12, inferior derecha).

### Espacio 3, estrato IV

Comparte con el espacio 1 el muro en dirección NE/SO, el cual actúa a manera de tabique divisorio, aunque no sepamos si respecto a dos habitaciones de una misma casa o a dos viviendas diferenciadas, lo que nos parece más probable (fig. 10). Su superficie se extendía hacia el acantilado, como sabemos gracias a los restos de un muro perpendicular al anterior (NO/SE), muy alterado por los clandestinos, pero que aún se podía seguir a lo largo de 3 m de longitud. El enlace entre ambos se encuentra perturbado por la bolsada medieval 5.

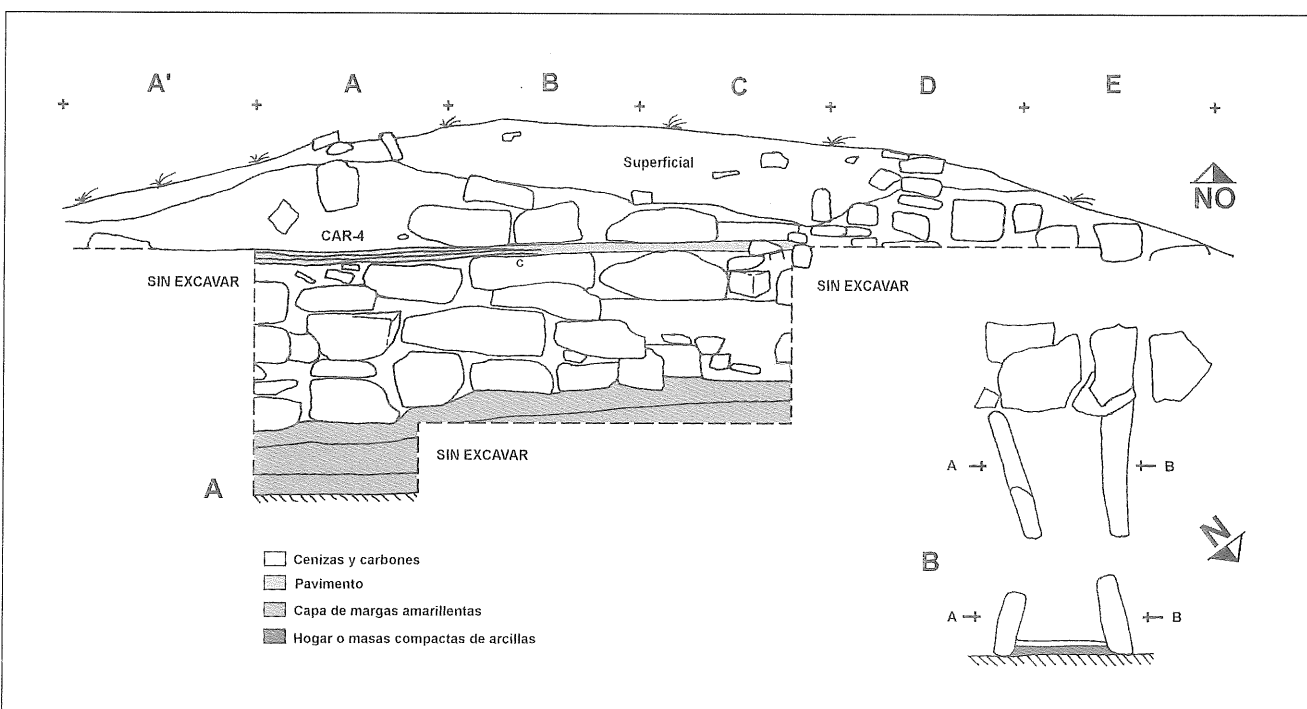


Fig. 12 A. Corte SW/NE a la altura de las cuadrículas 1/0. Paramento de la torre (Sector 1).  
B. Planta y sección del horno del espacio 2.

Por su situación en la pendiente ha visto desaparecer los estratos más altos, a causa de lo cual únicamente disponemos de información utilizable respecto a los números 4 y 3, esto es el momento más antiguo del yacimiento y muy parcialmente del momento posterior.

Sabemos, por tanto, que en esta fase existía una habitación angular, de algo más de 3 m de frente por otros tantos, mínimos, de longitud, para cuya preparación se nivelaron las irregularidades del terreno natural, mediante un relleno arcilloso.

En la zona más meridional de este espacio 3 lo más significativo es la existencia de un hoyo irregular tallado en las compactas margas grisáceas de base, que a diferencia del descrito en el espacio 1 no está recubierto por pavimento o capa alguna, ya que se pasa directamente del estrato arcilloso y ceniciento al contenido del agujero, que consiste en piedras de tamaño regular, tierra marronácea, huesos, cenizas e incluso un sílex. El hoyo está excavado sobre las margas de base y un estrato superior de margas amarillentas del propio terreno natural sobre el que apoyaría el piso de ocupación tal como ocurría en alguna zona del sector 1. Su excavación en la cuadrícula 8 sugiere que se trata de un relleno o nivelación artificial sirviéndose de margas y otros materiales: piedras, algún carbón y arcilla de textura polvorienta-terrosa para subsanar el fallo de la roca que no alcanza el corte A/D-8.

En dirección al barranco la erosión ha barrido completamente el resto de estructuras y materiales que, cuando aparecen, ya no se encuentran *in situ*, mientras que hacia el muro divisorio espacio 1/espacio 3 sólo se aprecia una capa de margas amarillentas, como las que corta el hoyo cuyo carácter artificial o natural no queda suficientemente documentado.

## Carretelà 2

### Espacio 1, estrato III

En este momento está claramente en funcionamiento la torre, que sirve de apoyo al muro perpendicular C-D/1-4, heredero del ya localizado sobre las arcillas recortadas en la fase anterior y que había servido de separación entre los espacios 1 y 2. Ahora el muro es sensiblemente más corto que el anterior, posiblemente a causa de la erosión a medida que nos acercamos a la vertiente sudeste. Si proyectamos la altura de esta ocupación hacia el punto en que se encuentra la muralla, vemos que se apoya completamente en ella, lo que sería un argumento importante para fechar la construcción de la torre en un momento más antiguo del yacimiento.

También procede de este mismo espacio y estrato un pequeño murete compuesto por piedras pequeñas, planas y largas, y barro rojizo de buena factura y considerable consistencia (figs. 9 y 10). Su dimensiones serían unos 70 cm de ancho por 50 cm de altura. Este murete, situado en los cuadros B/C-2, se asienta directamente sobre el nivel geológico de margas amarillas igual que ocurre con la torre. Estratigráficamente su utilización estaría asociada al funcionamiento del hogar situado en B/2-3 de este mismo estrato, sin descartar que ya estuviera siendo

utilizado a lo largo del estrato anterior, en relación de nuevo con otro hogar (B-C/3-4), el cual se asienta sobre las mismas margas, aunque en esta ocasión tras un importante rebaje artificial.

Otro rasgo significativo es que ya no es operativa la separación entre los espacios 1 y 3, que ahora parecen formar parte de un solo conjunto, como lo prueba el hecho de que el hogar de B-C/6 desborda los mampuestos del antiguo murete divisorio, que ya no se alza más arriba y que, consecuentemente, había sido anulado.

La impresión general es que tras la etapa de fundación y primer uso del poblado hubo un replanteamiento general, con una potente nivelación en un momento dado, que puede alcanzar hasta 60 cm de espesor, aunque sea menor al sudeste, lo que no permite diferenciar la interrelación, por ejemplo, entre el hogar de B/2-3 y el de B-C/5-6.

El primero de ambos (B/2-3) es un hogar elíptico de algo más de 1 m de eje mayor, bien definido a partir de una gruesa capa arcillosa, bajo la cual se advierte una preparación en forma de bolsa del estrato III, sobre la que se cimentó. (fig. 9)

El segundo (B-C/5-6) ocupa parte de lo que en el estrato anterior constituía el espacio 3, ahora inexistente, ya que el antiguo muro divisorio se encuentra amortizado por este hogar que lo tapa parcialmente (figs. 10 y 11). El hogar en sí está compuesto por una serie de yuxtaposiciones de capas de arcilla quemada alternando con niveles de cenizas, lo que sugiere sucesivos recrecimientos hasta alcanzar los casi cuarenta centímetros de altura. En definitiva y a juzgar por todas estas cuestiones estratigráficas, habría que situar este hogar dentro del suelo de ocupación perteneciente al E-III, si bien no es del todo descartable que en su origen incluso pudiera coexistir con el muro que separa los espacios 1 y 3 durante el E-IV. Igualmente, cabría destacar que no se conserva nada más en todo el sector 2 que pertenezca al E-III, II o I del sector 1.

En su proximidad dos molinos, algunos sílex y diversas cerámicas avalan un uso habitacional con los característicos elementos domésticos.

### Espacio 2, estrato III

El estrato III parece proseguir más o menos horizontalmente al otro lado del muro perpendicular a la torre, aunque la dislocación producida por una importante bolsa medieval (bolsa 3) lo quiebra y enmascara como si hubiese estado en desuso (fig. 9). Paralelamente a él, al nordeste, surge un pequeño murete de piedras planas consolidadas con arcillas rojas compactas, que debe marcar el nivel del suelo habitacional. Por estas fechas el horno había sido recubierto por la nivelación arcillosa y sea como sea, en estratos superiores aparecen molinos, dientes de hoz y diversas cerámicas.

Todo ello sugiere una reorganización del espacio sobre el que se asienta este nivel de habitación indicando en estos momentos un uso similar al de otras viviendas. Lo limitado de la intervención en esta zona, así como la erosión no permiten hacer mayores precisiones sobre el funcionamiento de este espacio, sobre cuyo suelo apareció un molino.

## Carretelà 3

### Espacio 1, estrato II

El tercer nivel de ocupación corresponde al estrato II con la dispersión de materiales que queda bien reflejada a partir de la propia planta (fig. 8). Seguía utilizando la torre como base a partir de la cual saldría el muro transversal formado por dos hiladas de piedras que parece separar sendos ámbitos distintos. Es de destacar la presencia de una estructura de arcilla compacta asociada a un molino y diversas cerámicas, que se adosa a las piedras que forman dicho muro transversal a la torre.

A medida que se profundiza son más ostensibles las perturbaciones en forma de bolsadas rellenas con material de la Edad Media, que en número de cinco bordean la habitación, en especial la franja NO/SE y el trazado del muro nordeste. No obstante, se pudo determinar claramente las características de estas intrusiones, en forma de agujeros o bolsadas de contorno circular u oval, rellenos con piedras, huesos, cerámicas a torno, cenizas y material pulverulento. Se trata de depósitos de basura, en ningún caso silos, debidos probablemente a los habitantes del cercano poblado medieval de Pilarets de Carretelà.

### Espacio 2, estrato II

Esta fase parece tener relación con los materiales arqueológicos aparecidos al otro lado de ese mismo muro y perderse a medida que la pendiente se hace más acusada. Se aprecian tierras rojizas, quemadas, cenizas y cerámica.

No hay restos del estrato I, que deben haber sido eliminados por arroyamiento.

## Carretelà 4

### Espacio 4, estrato I

Con este nombre, que designa el último momento de ocupación, únicamente ha podido ser documentado un pequeño sector al oeste de las catas (A'0-2). Corresponde a los restos de un grueso pavimento de arcilla cenicienta y yeso de buena factura, milagrosamente conservado al abrigo de un muro de piedra que se dirige hasta contactar con los restos de la torre. En el ángulo de unión se encontraba una urnita acanalada, bien conservada a excepción del borde completamente perdido por encontrarse casi en superficie, y un gran canto rodado, semejante a un molino boca abajo, pero sin marcas aparentes de uso.

El dato más interesante es que los restos de esta hipotética vivienda se encajarían sobre una parte intermedia de los restos de la torre. Esto sugiere que se encontraba ya arruinada en el momento de esta fase final de habitación y que posiblemente otros muros situados por encima de la torre, más atrás respecto a ella y que se salen de la zona excavada, deban corresponder a igual cronología.

En el resto del poblado no hemos podido diferenciar nuevas zonas habitacionales. En dirección SE, esto es hacia el acantilado, la prolongación de nuestra limpieza sólo proporcionó algún material suelto y, en

cambio, hacia el oeste quedaban al descubierto algunos muros hechos aflorar por los clandestinos, parte de los cuales pudo ser integrada en nuestra topografía.

## Las dataciones radiocarbónicas

A fin de obtener cronologías absolutas para el inicio de la aparición de los Campos de Urnas, cuyos primeros testimonios se reconocían en nuestro poblado, se enviaron al laboratorio Teledyne Isotopes de New Jersey (Estados Unidos) dos muestras de madera procedentes de los troncos localizados en sendos hogares correspondientes a las dos primeras etapas de ocupación del poblado, puesto que fue imposible reunir una cantidad de carbón suficiente como para fechar el estrato más moderno, sólo conservado en un pequeño espacio.

### —MUESTRA I-12449

**Yacimiento:** Carretelà, Segrià, Lleida.

**Sector:** 1, estrato IV.

**Material:** Carbón vegetal procedente de un tronco del hogar B-C/4-4,5.

**Edad radiocarbónica:** 3040± 90 BP.

**Calibración dendrocronológica:** 1294, 1284, 1268 cal BC.

Intervalos de edad calibrada correspondientes al intervalo de edad radiocarbónica con un 68,3% de probabilidad y probabilidad asociada a cada intervalo de edad calibrada, respectivamente:

cal BC 1398 - 1192 60,8%

cal BC 1187 - 1162 06,1%

cal BC 1143 - 1137 01,4%

Intervalos de edad calibrada correspondientes al intervalo de edad radiocarbónica con un 95,4% de probabilidad y probabilidad asociada a cada intervalo de edad calibrada:

cal BC 1498 - 1483 01,0%

cal BC 1454 - 1008 94,4%

**Consideraciones:** La muestra I- 12.449 provenía del tablón situado en el hogar de la cuadrícula B-C/4-4,5, correspondiente al suelo del estrato más antiguo de ocupación, aunque pueda presuponerse un momento inicial ligeramente más moderno, atribuible a un hoyo tallado en la roca natural.

**Discusión:** Desgraciadamente la muestra coincide con una etapa en la que el margen de indeterminación es muy amplio, cerca de 450 años en una calibración a 2 s y de dos siglos, entre el 1400-1200 cal aC a 1 s que ha de ser el ámbito cronológico más adecuado.

**Valoración:** Positiva.

**Bibliografía:** GONZÁLEZ *et al.* 1982, 173; MAYA 1990, 318-323; 1992, 303.

### —MUESTRA I-12448

**Yacimiento:** Carretelà, Segrià, Lleida.

**Sector:** 1, estrato III.

**Material:** Carbón vegetal procedente de un tronco del hogar B/2-3

**Edad radiocarbónica:** 3020± 90 BP.

**Calibración dendrocronológica:** 1262 cal BC.

Intervalos de edad calibrada correspondientes al

intervalo de edad radiocarbónica con un 68,3% de probabilidad y probabilidad asociada a cada intervalo de edad calibrada, respectivamente:

cal BC 1387 - 1336	13,7%
cal BC 1325 - 1151	49,8%
cal BC 1149 - 1129	5,5%

Intervalos de edad calibrada correspondientes al intervalo de edad radiocarbónica con un 95,4% de probabilidad y probabilidad asociada a cada intervalo de edad calibrada:

cal BC 1445 - 992	95,4%
-------------------	-------

**Consideraciones:** La muestra I- 12.448 procede del nivel superior de la misma cuadrícula B-C/4-4,5, a unos 0,60 m por encima de la primera muestra, coincidiendo con una nueva área de hogar (B/2-3) y con el momento de mayor riqueza de materiales, entre los que se incluyen cerámicas acanaladas. Pertenecen al estrato III, es decir, a la segunda fase de ocupación del poblado, inmediatamente posterior a la primera muestra tomada.

**Discusión:** Presenta unos márgenes de indeterminación muy amplios, como ocurre en el caso anterior, ya que hablamos de 450 años en una calibración a 2 s y 175 años de mayor probabilidad a 1 s entre el 1325-1150 aC. La escasa diferencia entre ambas muestras nos indica que son idénticas desde el punto de vista estadístico y que, por tanto, pueden ser tratadas conjuntamente al referirse a un mismo momento histórico, con lo que se obtiene algo más de precisión.

**Valoración:** Positiva.

**Bibliografía:** GONZÁLEZ *et al.* 1982, 173; MAYA 1990, 318-323; 1992, 303.

Si asumimos las dataciones como buenas, ya que se ajustan a la estimación teórica que habíamos planteado inicialmente a partir de la tipología de las piezas, puede pensarse que el poblado de Carretelà fue habitado inicialmente en torno al 1300-1200 cal aC. O incluso hacia la franja más antigua de este intervalo, ya que los primeros testimonios de ocupación del suelo responden al tallado de un hueco en la roca madre colmatado de fauna y algunas cerámicas poco representativas. De todos modos, este envejecimiento puede compensarse a causa del hecho de corresponder las muestras a troncos más antiguos que el acontecimiento a fechar, por lo que no introduciríamos ninguna corrección a la fecha propuesta.

Como medio de conseguir una confirmación y, si es posible, una mayor precisión dentro del espectro cronológico propuesto, hemos procedido a determinar si ambas fechas son idénticas desde el punto de vista estadístico, en cuyo caso están indicando un mismo momento histórico, dado que constituyen episodios muy próximos en el tiempo. Verificada la realidad de esta identificación se procedió a calibrar la media ponderada entre ambas, con los siguientes resultados:

**MUESTRA:** Media ponderada de I-12448 y -12449.

**Edad radiocarbónica:** 3030± 65 BP.

**Calibración dendrocronológica:** 1293, 1277, 1264 cal BC.

Intervalos de edad calibrada correspondientes al intervalo de edad radiocarbónica con un 68,3% de probabilidad y probabilidad asociada a cada intervalo de edad calibrada, respectivamente:

cal BC 1389 - 1330	22,26%
cal BC 1327 - 1212	43,17%
cal BC 1199 - 1198	02,87%

Intervalos de edad calibrada correspondientes al intervalo de edad radiocarbónica con un 95,4% de probabilidad y probabilidad asociada a cada intervalo de edad calibrada:

cal BC 1426 - 1109	92,16%
cal BC 1107 - 1073	2,38%
cal BC 1066 - 1055	0,86%

Como se ve, la consecución de un poco más de precisión confirma lo anteriormente expuesto, ya que el análisis de probabilidades a una sigma conduce a precisar la máxima probabilidad entre fines del siglo XIV y la mayor parte del siglo XIII cal aC, aumenta la probabilidad hacia la banda antigua del marco general, por lo que una datación entre 1300-1250 parece razonablemente defendible, en consonancia con la fecha del inicio de los Campos de Urnas en otras zonas próximas (GUILAINE, GASCÓ 1987, 280; GASCÓ *et al.* 1996, 242), sin olvidar que, aunque posibles, son cada vez más improbables las fechas por debajo del 1200 y no digamos ya del 1100 cal aC.

## Los materiales

### Material lítico

#### Molinos y morteros

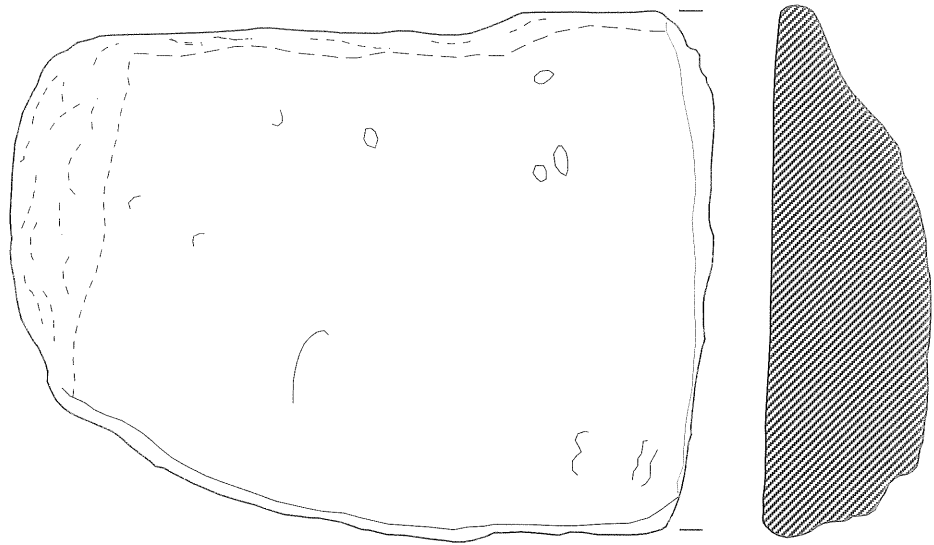
Sus localizaciones no son numéricamente elevadas, media docena, aunque estén presentes en todos los estratos. Ello no es de extrañar si tenemos en cuenta las características de la excavación, que por su carácter puntual no permite establecer asociaciones completas de ajuares y habitaciones.

Los casos conocidos siguen un patrón similar al del cercano poblado de Genó, ya que las piedras durmientes o fijas de los molinos barquiformes son las de mayor tamaño, alcanzando entre 30/25 cm de longitud respectivamente en los ejemplares 435 y 434 de los estratos I y II (fig. 13: 2 y 1). Suelen aparecer con la cara superior incurvada a causa del desgaste producido por la frotación, lo que sugiere un amplio período de uso.

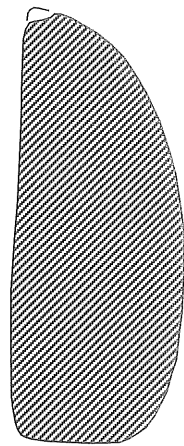
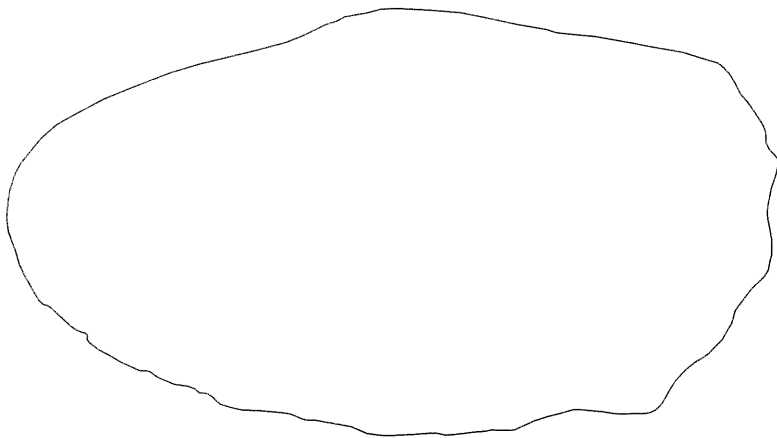
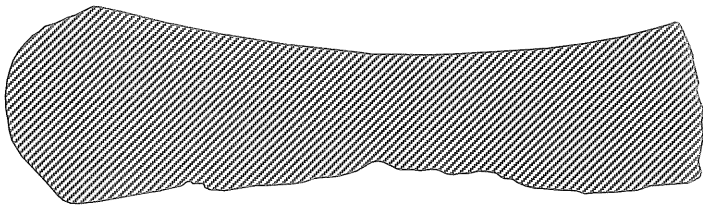
En todos los casos determinados nos encontramos ante dos variantes líticas que fueron recogidas entre los cantos rodados arrastrados por la corriente del Segre: granitos y conglomerados rojos del Permo-Trias, piedras ambas que por sus irregularidades superficiales son las más idóneas con fines de molienda.

Como piedras superiores o móviles clasificamos una serie de cantos rodados, fundamentalmente de cuarcita, esferoides o poliédricos con facetas piqueteadas y muy concretamente los redondos y aplanados, que cuentan con todo el borde desgastado, como la banda de una rueda. Este tipo es muy frecuente en hallazgos de prospección superficial sobre poblados de la Edad del Bronce de la zona y parece ser el candidato más claro a la clasificación de pieza superior del molino, lo que provocaría estos desgastes tan específicos, como consecuencia del rodamiento sobre la durmiente.





434



435

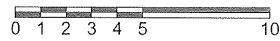


Fig. 13. Molinos.

En otros casos nos situamos ante cantos oblongos en cuarcita con una de sus bases aplanada y desgastada, lo que sugiere un trabajo de machacado propio de una mano de mortero.

## Pulidores

Al menos existe una pieza que parece destinada a este uso, se trataría de un pulidor en arenisca de grano fino, prismático rectangular y con una cara aplanada sobre la que se observan numerosas estrías longitudinales fruto de la abrasión. Pudo haber estado destinado a los trabajos de pulido de instrumental en hueso, como el punzón en esa materia del estrato fundacional en la cuadrícula A-5.

## Afiladores

Constituyen bloques prismáticos de sección y forma rectangulares, fabricados en arenisca de grano fino, a partir de cantos planos y alargados, rotos en un extremo. Dos de esos ejemplares provenientes del estrato II (fig. 14, 231 y 187) son idénticos a los conocidos en poblados protohistóricos de otras zonas, que han servido para afilar metales, incluyendo el hierro (MAYA, BLAS 1983. 153-192, lám. III, fig. 13).

## Discos tallados

En Carretelà se han encontrado dos piezas que responden a esta determinación, una es medio disco de arenisca de 10 cm de diámetro, con un frente casi completo de talla centrípeta por una cara y algunos desconchados por la contraria. Tiene marcas de fuego E-4 (28-9-81). U.E.1. Por la zona rota no tiene talla, por lo que la sección es oblonga. (fig. 15, 336)

El otro es un disco tallado en cuarcita oscura de tendencia ovalada. Una cara está completamente tallada y la otra en su mayor parte, proporcionando un borde en zig-zag. (fig. 15, 232)

Se trata de objetos realizados generalmente sobre cantos rodados de origen fluvial, aplanados y redondeados, frecuentemente en cuarcita y con diámetros centrados entre los 7/10 cm. Se tallan perimetralmente desde sus bordes, extrayendo las lascas en dirección al centro de una de las bases que, consecuentemente, ve su superficie cortical sensiblemente disminuida, por lo que mientras en la base superior a veces incluso no se aprecian alteraciones, en la menor se reflejan las diferentes extracciones, provocándose así unas secciones de tendencia trapecial.

Este tipo de piezas fue estudiado hace treinta años por R. Pita, quien los designó con el término *palet-disque* y los definió inicialmente como posibles tapaderas de piedra para recipientes cerámicos, equivalentes a las losetas recortadas que recubrían las urnas de incineración del Bronce Final, pero pronto observó (acertadamente según nuestro punto de vista) las sensibles diferencias entre estos guijarros y las tapaderas sepulcrales de los Campos de Urnas (PITA 1971, 233-235). En función de ello planteó un uso como instrumental, que no eliminaba completamente la función de opérculo, recurriendo a paralelos de piezas similares a partir del Paleolítico y sobre todo de la industria languedociense francesa, cuya tradi-

ción podría haber pervivido durante el Neolítico y la Edad del Bronce (PITA 1967, 171).

La confusión fundamental provenía de los lugares de hallazgo que tanto incluían zonas con dispersión de restos romanos, como la villa de El Romeral (Balaguer), como poblados ibéricos (Els Vilans en Aitona) y medievales (Cardiel, Fraga) o incluso el núcleo antiguo del casco urbano de Lleida.

Hemos de aclarar que estos hallazgos provenían de prospecciones superficiales, por lo que la asociación con materiales de cronologías diversas podía ser meramente fortuita, pero también que una buena parte de los hallazgos se producían en el entorno de poblados del Bronce Final-Edad del Hierro, como es el caso de Punta Farisa, Tossal de Moradilla, Gebut, Lo Vilot de Montagut, Tossal de la Nora o Masada de Ratón. (PITA 1971). Esta asociación se corroboró nuevamente con la publicación de nuevos discos en poblados como Tossal Camats o Puig Perdiguier e incluso uno aparecido en un corte estratigráfico, que sirvió para localizar el poblado correspondiente a la necrópolis de Pedrós, en Serós (MAYA 1979, fig. 2A, 338).

El hallazgo en Carretelà tiene el valor de ser el primero de estas características que aparece no sólo en un contexto estratigráfico, sino también en un contexto de correlaciones arqueológicas amplias (estrato II) y con una buena fecha, por lo que deja claro que se trata de un instrumento relacionado con el ámbito doméstico de los poblados metalúrgicos, al menos desde el Bronce Final, y que aunque pueda haber servido como opérculo de tacitas u otros recipientes de boca pequeña está, evidentemente, bien diferenciado de las tapaderas líticas de los contextos funerarios, con las que coincide en la talla perimetral y centrípeta, aunque no en el resto de sus rasgos (tipo de material lítico, dimensiones, etc).

## Moldes de fundición

Dos son las piezas provenientes del yacimiento, aunque una proviene de las prospecciones superficiales de R. Pita y otra de las propias excavaciones.

La primera (fig. 16) es una valva de arenisca rectangular, plana y de bordes redondeados en la que se han tallado seis canalillos de sección rectangular para varillas y uno más amplio y en forma de media caña (RAURET 1976, MAYA 1977, 108). Debe tratarse de la obtención de tiras metálicas que constituyan productos semifabricados, transformables mediante martillado en piezas concretas, similares, por ejemplo, al propio brazaete descubierto en el poblado (L-1228 del inventario del I.E.I.).

La segunda (fig. 17), también en arenisca de grano fino, está incompleta y sufrió algunas roturas modernas, correspondiendo a la zona de vertido de dos canalillos rectangulares equivalentes a las varillas definidas en el molde anterior, aunque se trate de valvas diferentes, no pertenecientes a un mismo juego. En este caso quedan restos de dos canales, el mayor de ellos de unos 92 mm de longitud por 11 mm de anchura, mientras que el otro no permite precisiones. Ambos canales están enrojecidos como resultado del calor de la colada. Procede de la cuadrícula D-2, en las proximidades del horno de fundición.

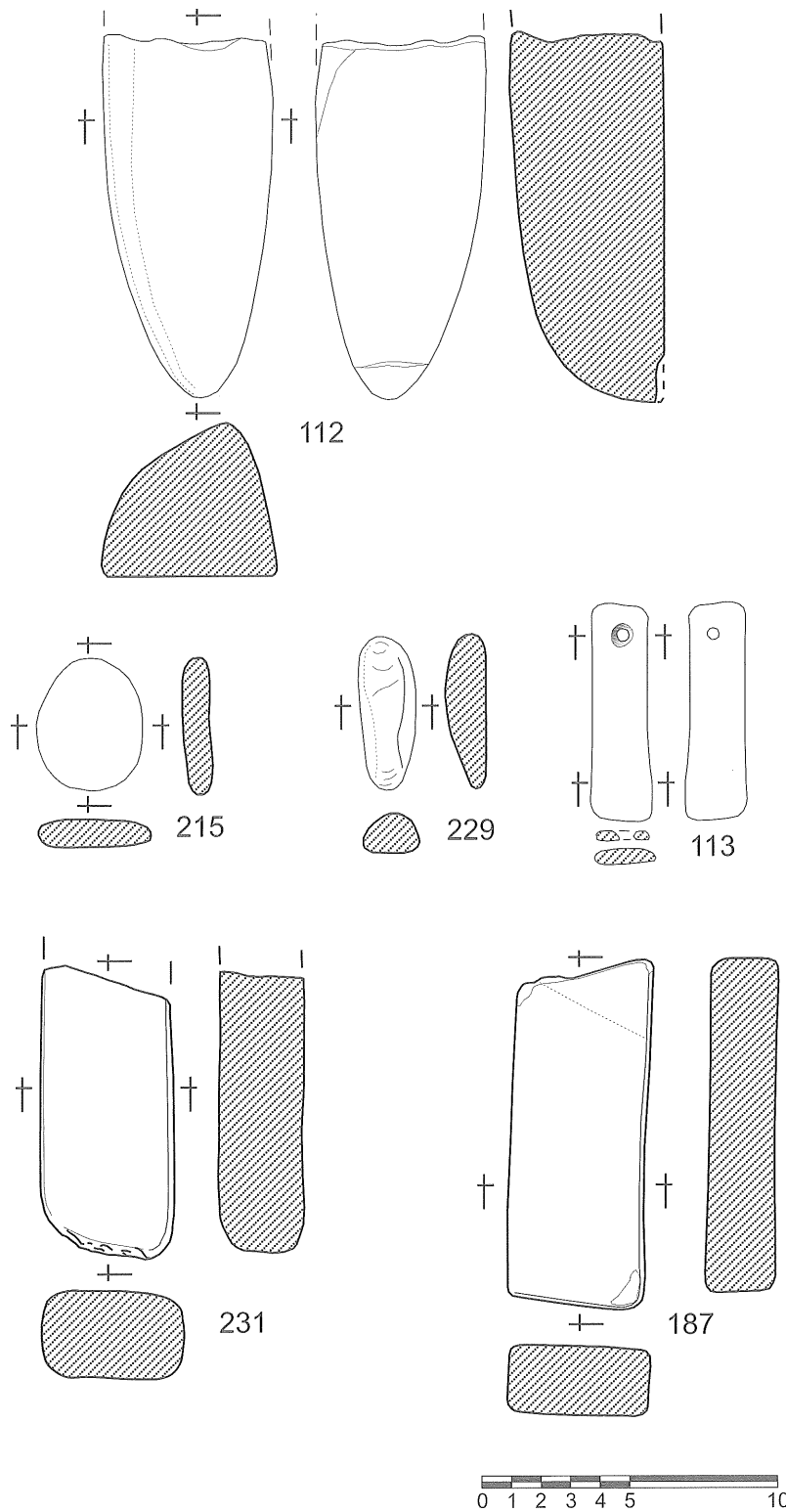


Fig. 14. Material lítico diverso.

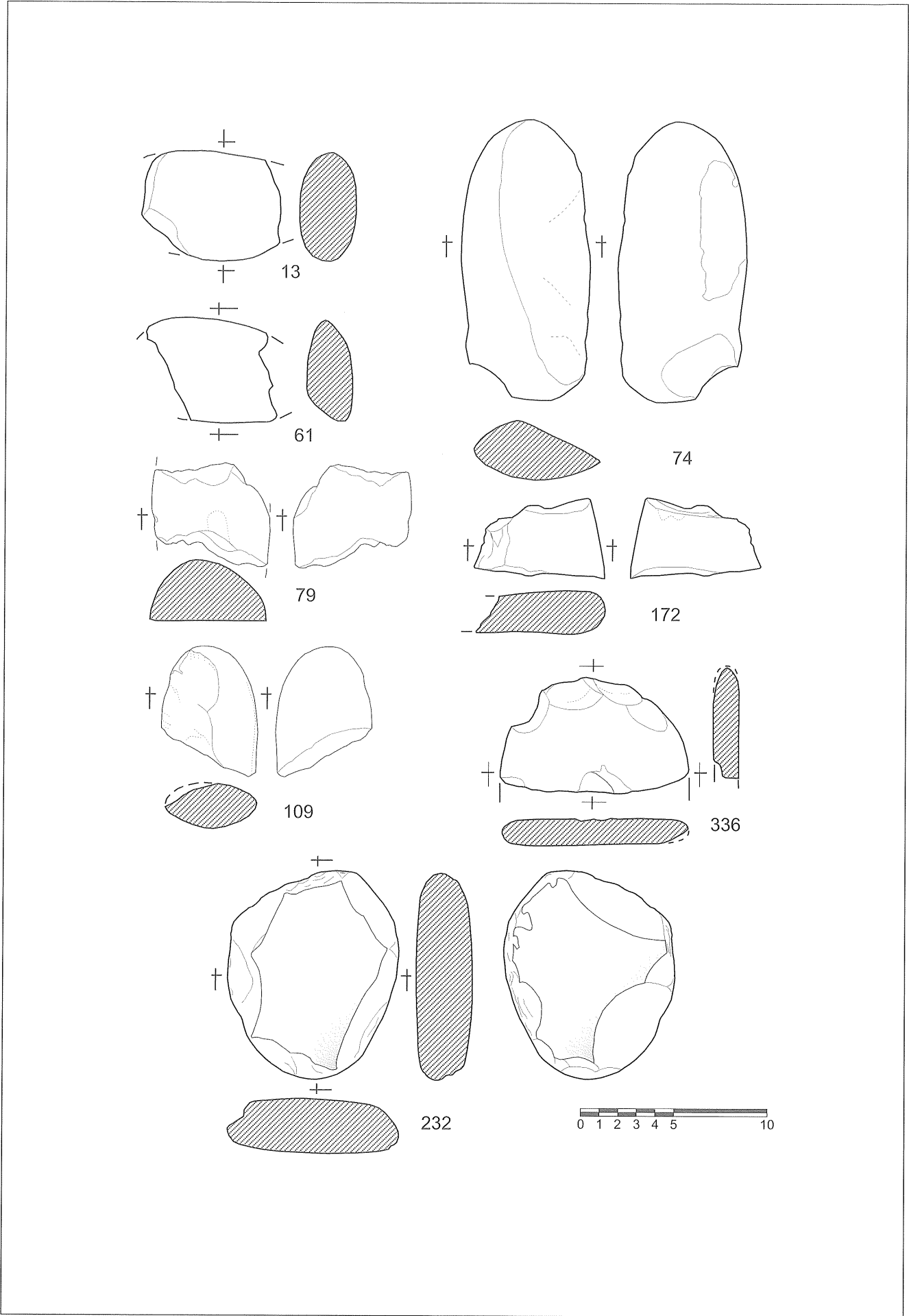
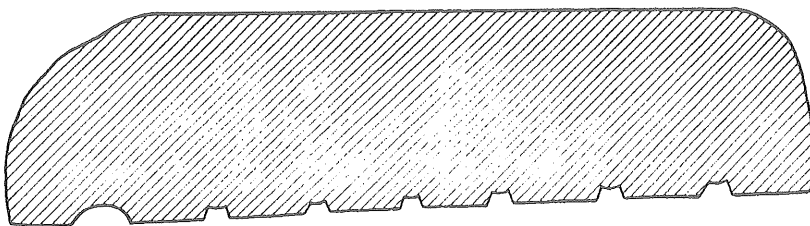
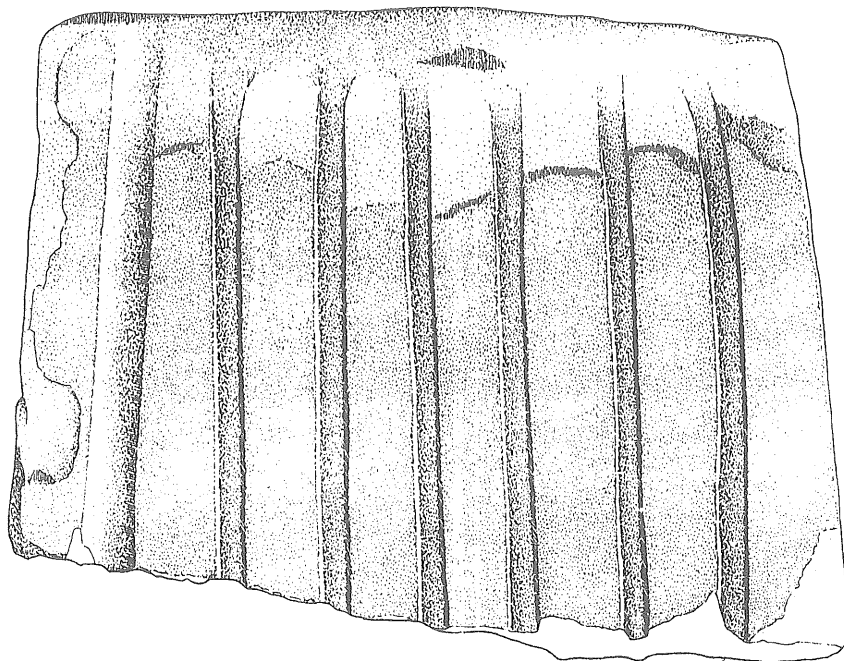


Fig. 15. Material lítico diverso.



L-1226



DIBUIXAT: Antoni Lussà

Fig. 16. Molde de fundició.

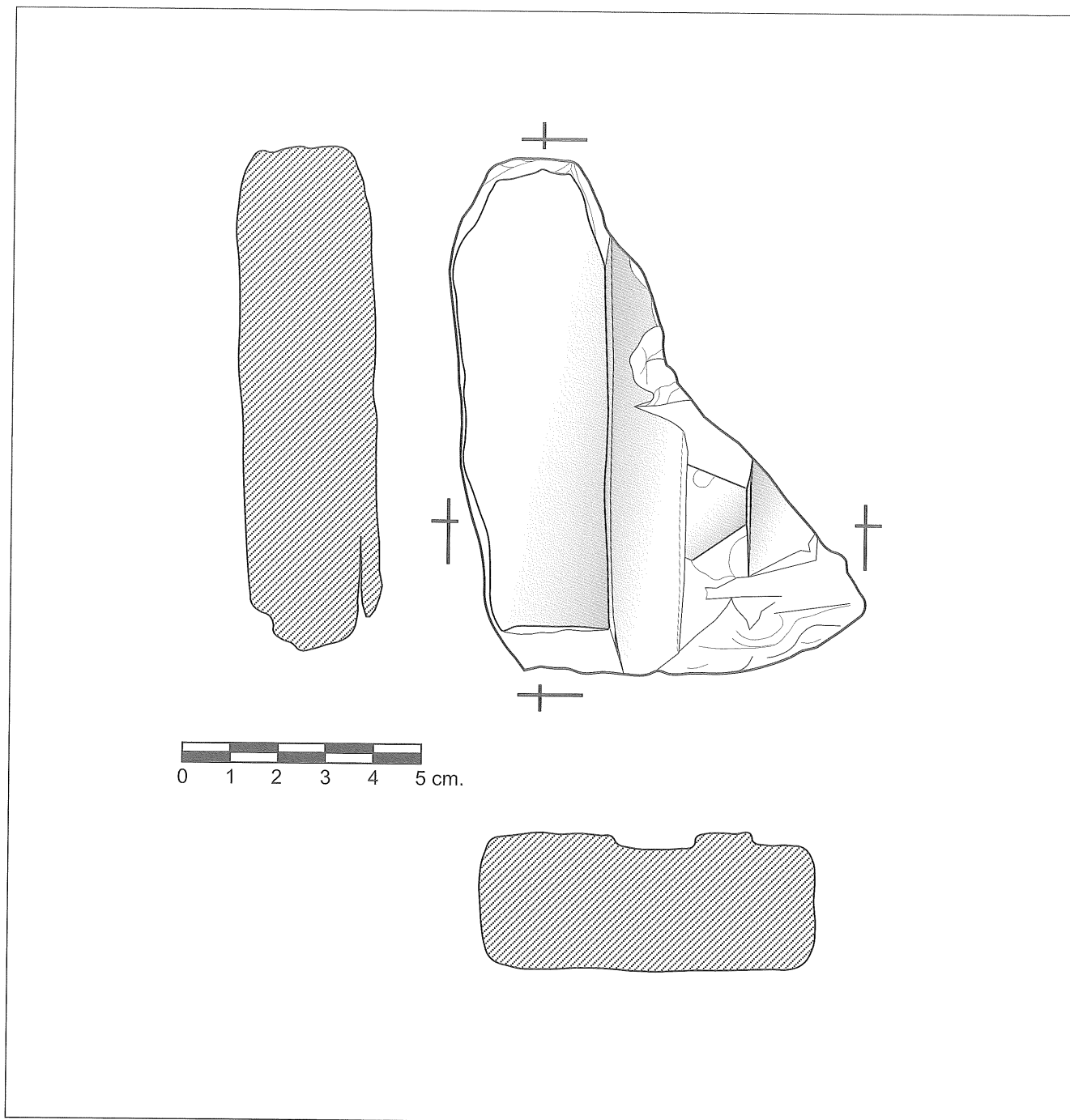


Fig. 17. Molde de fundición.

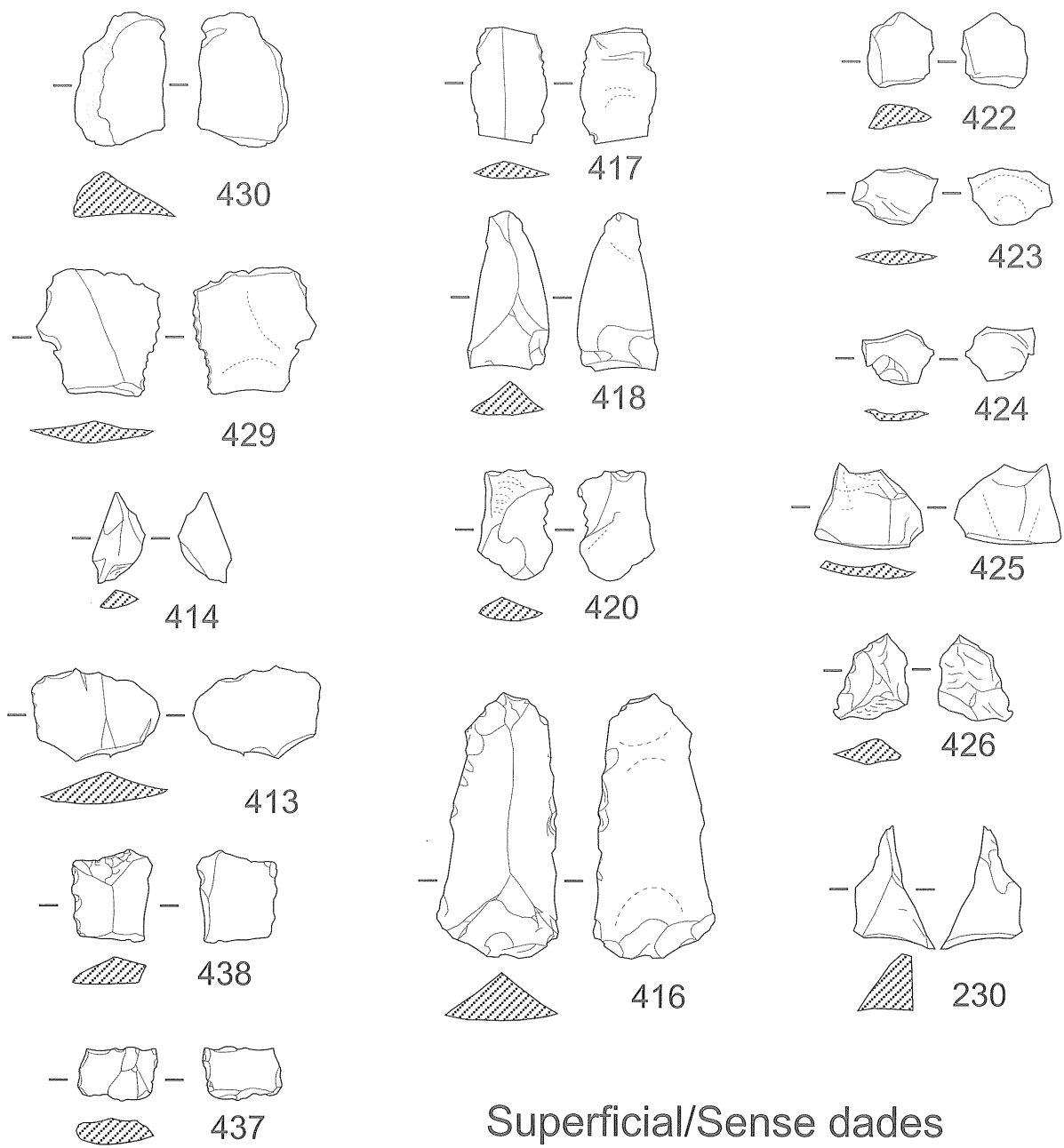
### Instrumental en sílex

Proporcionalmente constituye un conjunto importante dentro del utillaje del poblado, en especial si contamos que las 69 muestras de Carretelà sólo representan el fruto de una investigación bastante puntual en comparación con poblados próximos de excavación casi total como Genó, que sólo han aportado 87 piezas (MAYA *et al.* 1989, 80). Esta riqueza debe ser un nuevo indicador de la importancia del instrumental lítico en las labores cotidianas, en detrimento del metálico que, nuevamente, se encuentra muy mal representado (figs. 18-21).

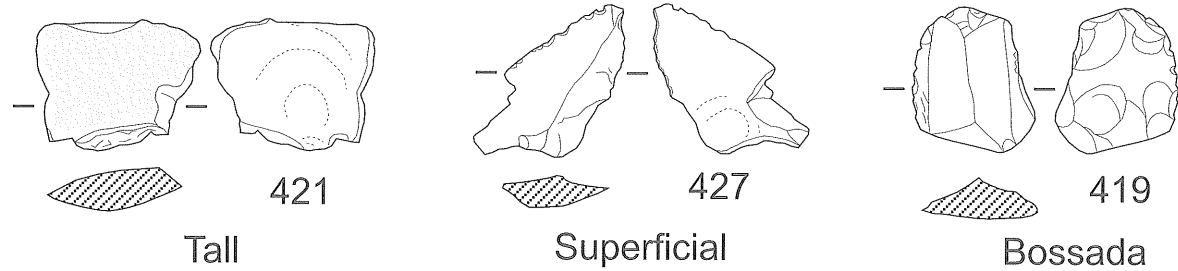
Un segundo factor digno de tener en cuenta, aunque con el condicionante de no haberse realizado análisis de materias primas, es que una buena parte de las

piezas han sido fabricadas a partir no propiamente de sílex, sino de una variante de ágata gris oscura, que la experiencia vincula a los numerosos hallazgos superficiales provenientes de la orilla derecha del Cinca, y más específicamente de los Monegros. En concreto, estaríamos hablando de porcentajes próximos al 16% del total, cercanos a los representados en Genó (18,27%).

Del resto de los sílex, el aspecto de buena parte de ellos (sílex blanquecinos, rosáceos o amarillentos) equivale igualmente a los ya estudiados en el otro yacimiento de Aitona y que se atribuyen en buena parte a los aportes del río, dada la inexistencia de materias primas equivalentes en el contexto más inmediato, así como a alguna pieza de manifiesto rodamiento.



Superficial/Sense dades



Tall

Superficial

Bossada

Espacio 1

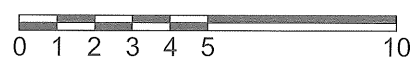


Fig. 18. Industria lítica.

En cuanto a la tipología y funcionalismo, es preciso esperar a un estudio morfotécnico para establecer conclusiones plenamente científicas, pero a simple vista, por la morfología y la pátina de cereal observable, hay unas 12 piezas que formalmente y a nivel hipotético podrían considerarse como dientes de hoz.

Por lo demás, son relativamente frecuentes las láminas largas con huellas de uso en un filo y a veces con córtex en el contrario, aparentemente cuchillos, así como una lámina con retoques laterales y raspador en el extremo de la hoja, dos piezas denticuladas sin aparente conexión con los dientes de hoz y una punta. El resto corresponde a desechos de talla, piezas no trabajadas o de imposible determinación teórica.

A destacar la existencia de algunas piezas, minoritarias a diferencia de Genó, en las que la pátina aporcelanada o incluso algunas retículas, sugieren contacto con el fuego.

#### —Sin datos (fig. 18)

1. Fragmento de ágata gris oscura con restos de córtex. Informe. N.º inv. 230.

2. Extremo proximal de una lámina de sílex rosado, fracturada en el extremo distal mediante retoque abrupto. Huellas de uso en el borde derecho. Estrato superficial, prospecciones Maya. N.º inv. 413.

3. Fragmento irregular de sílex blanquecino con restos de córtex. Estrato superficial, prospecciones Maya. N.º inv. 414.

4. Lámina triangular de ágata gris con frente de raspador en el extremo distal y retoque simple, profundo y directo en el borde izquierdo y retoque simple, marginal y alterno en el derecho. n.º inv. 416.

5. Lámina de ágata grisácea, de sección triangular y huellas de uso en el borde derecho. Uno de sus extremos ha sido roto por flexión. N.º inv. 417.

6. Lámina de sílex rosáceo - amarronado, con talón liso y sección y forma triangulares con huellas de uso en el borde izquierdo. N.º inv. 418.

7. Lámina de sílex rosáceo con pátina aporcelanada, posiblemente de fuego. En su extremo distal posee una denticulación. Superficial, n.º inv. 420.

8. Fragmento de esquirla en sílex amarillo, sin retoques, pero conservando parte del córtex, n.º inv. 422.

9. Lasca fragmentada con talón puntiforme, en ágata grisácea veteada. N.º inv. 423.

10. Esquirla grisácea e informe de ágata de los Monegros. N.º inv. 424.

11. Extremo de lámina de sílex blanquecino-grisáceo de sección triangular muy aplanada con córtex en el dorso y sin aparentes retoques. ¿Desecho? Superficial, n.º inv. 425.

12. Lasca triangular de ágata grisácea con córtex. Desconchados térmicos. Tercera terraza n.º inv. 426.

13. Lámina de sílex blanco, de sección triangular y retoques marginales denticulados e inversos en el borde derecho. Diente de hoz encontrado bajo el murete en el estrato IV, cuadrícula B/C-2, n.º inv. 429.

14. Extremo distal de una lámina de sílex blanquecino-amarillento con córtex en el dorso y rotura por flexión. Podría responder a un extremo terminal de hoz. Estrato superficial, ladera, n.º inv. 430.

15. Fragmento de lámina en sílex blanco, de sección trapezoidal, con un frente de retoques marginales, simples, continuos e inversos en el borde derecho. El opuesto y el extremo proximal han sido recortados mediante retoque abrupto; en superficie se observan retículas térmicas. Parece tratarse de un diente de hoz. Estrato superficial, n.º inv. 437.

16. Fragmento de lámina de sección trapezoidal, en sílex gris y con pátina aporcelanada. La cara dorsal, con restos de córtex, tiene un borde izquierdo con un frente de retoques marginales, denticulados, continuos e inversos, mientras que en el derecho el retoque es abrupto. En el extremo distal cuenta con un frente de retoques laminares. Parece un diente de hoz. Estrato superficial, n.º inv. 438.

#### —Espacio 1 (corte, bolsadas y superficial) (fig. 18)

17. Lámina gris con restos de pátina blanquecina. La cara dorsal tiene dos nerviaciones guía y en la ventral, varios desprendimientos como si se hubiera querido adelgazar la pieza. En el borde derecho hay una serie de retoques simples, marginales, directos y continuos, mientras que en el izquierdo una serie semejante con retoque bifaz. En bolsada. Probable diente de hoz. Bolsada, cuadrícula A-4, n.º inv. 419.

18. Lasca informe de ágata gris-negruzca. En la cara ventral se observa un marcado bulbo, mientras que la dorsal está recubierta de córtex. Corte, cuadrícula A-1/2, n.º inv. 421.

19. Lámina de sílex triangular, con gruesa pátina aporcelanada y retículas de fuego con retoques simples marginales, continuos y directos en el borde izquierdo, mientras que en el derecho son inversos. Estrato superficial, cuadrícula A-5, n.º inv. 427.

#### —Espacio 1 (estrato II) (fig. 19)

20. Lasca en ágata gris con pátina más clara, en el borde derecho se aprecia un retoque simple, marginal, directo y continuo. En el izquierdo posibles huellas de uso. Estrato II, cuadrícula A/B-5, n.º inv. 170.

21. Lámina en ágata gris de sección triangular con bulbo de percusión y rotura por flexión en el extremo distal, observándose escalón de flexión. En el anverso se observan dos nerviaciones guía y en el borde derecho huellas de uso. Estrato II, cuadrícula A-2, n.º inv. 163.

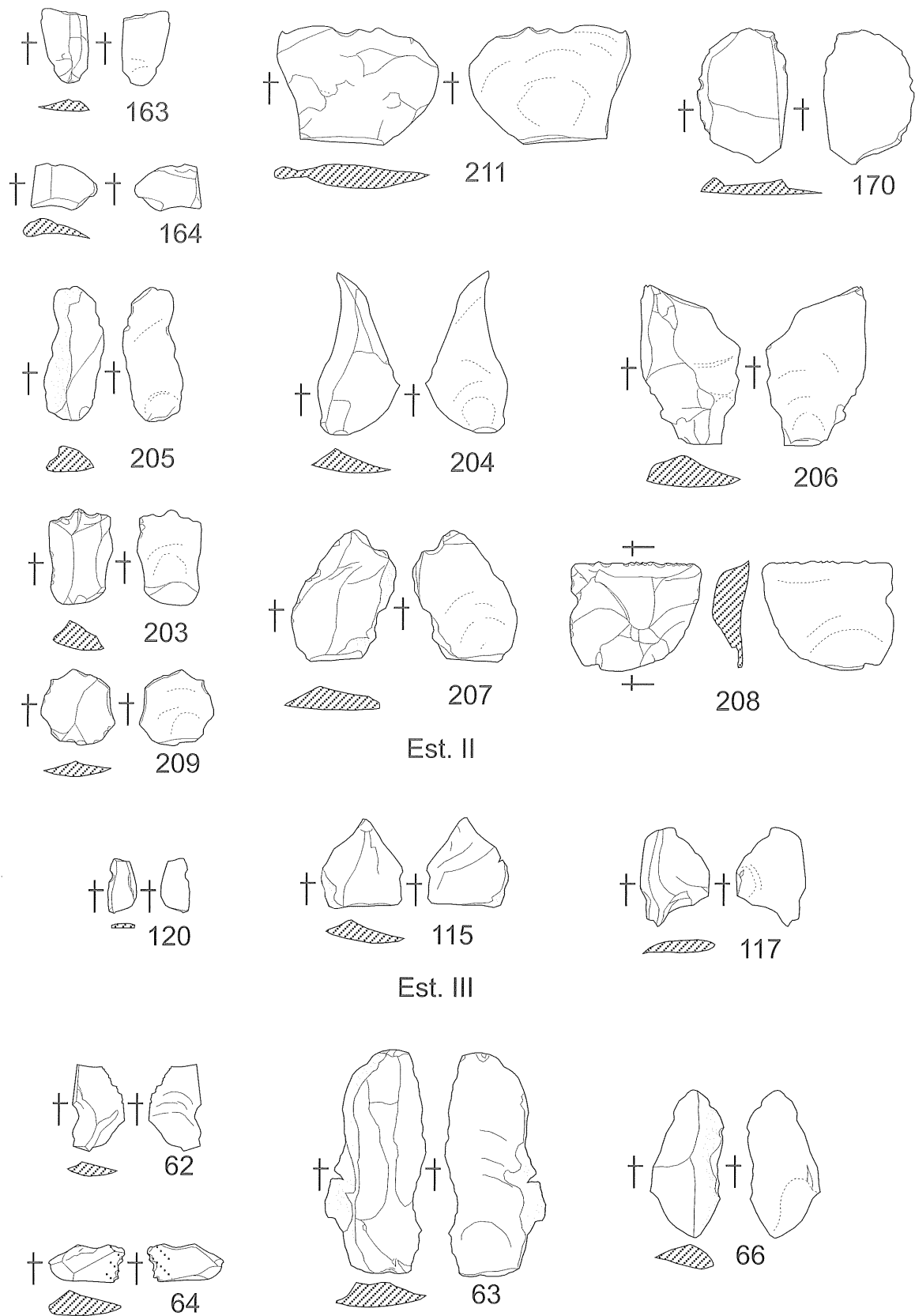
22. Fragmento de ágata gris de sección trapezoidal, que posiblemente formaba parte de una lámina. Estrato II, cuadrícula A-2, n.º inv. 164.

23. Lámina en sílex blanquecino - amarillento, con amplio talón liso, triangular, extremo distal denticulado e indicios de pátina aporcelanada de fuego. Estrato II, cuadrícula C/D-3, n.º inv. 203.

24. Lámina apuntada en sílex amarillento-amarillado, que conserva talón liso y parte del córtex en el borde derecho. Su extremo distal está apuntado y no se observan retoques. Estrato II, cuadrícula C/D-3, n.º inv. 204.

25. Lámina blanquecina amarillenta con talón liso y bulbo de percusión desconchado. El borde derecho es cortical y el izquierdo liso. Estrato II, cuadrícula C/D-3, n.º inv. 205.





Est. II

Est. III

Est. IV

Espacio 1

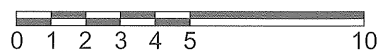


Fig. 19. Industria lítica.

26. Lasca en sílex amarillento-amarroado con vetas rosadas. El extremo distal está apuntado y con pequeñas extracciones a manera de buril (?). Estrato II, cuadrícula C/D-3, n.º inv. 206.

27. Lasca en sílex gris-blanquecino con restos de córtex en el extremo proximal y borde derecho, mientras que el izquierdo tiene huellas de uso. El extremo distal está fracturado mediante retoque abrupto. Su configuración recuerda la de los dientes de hoz. Estrato II, cuadrícula C/D-3, n.º inv. 207.

28. Lasca en sílex blanquecino-amarillento con talón fino y extremo distal con córtex y un frente recto de retoques simples, marginales, directos y continuos. Estrato II, cuadrícula C/D-3, n.º inv. 208.

29. Lasca en sílex blanquecino de talón facetado y bulbo de percusión en la cara ventral, así como con nerviación en la cara dorsal, retocada en ambos bordes con retoques marginales, simples, directos y continuos. Estrato II, cuadrícula C/D-3, n.º inv. 209.

30. Lasca en ágata gris amarroada con intensa pátina grisácea. Tiene un talón plano en el extremo proximal y en la cara ventral con bulbo de percusión y dos descamaciones. En el extremo distal tiene un retoque simple, profundo, inverso y denticulado. Estrato II, cuadrícula A-1, n.º inv. 211.

#### —Espacio 1 (estrato III) (fig. 19)

31. Extremo de lámina en sílex amarroado, con córtex en el dorso, extremo proximal apuntado y distal roto por flexión. En el anverso nerviación guía y en el borde izquierdo restos de córtex. Estrato III, cuadrícula B-2, n.º inv. 115.

32. Lasca grisácea en ágata con bulbo de percusión, talón liso y restos de córtex en el extremo distal, en el que hay algunas huellas de uso. Estrato III, cuadrícula C-3, n.º inv. 117.

33. Pequeña laminilla en ágata con talón filiforme, ápice roto y retoques marginales en el borde izquierdo. Posible resto de talla. Estrato III, cuadrícula B-1/23, n.º inv. 120.

#### —Espacio 1 (estrato IV) (fig. 19)

34. Esquirla informe en ágata grisácea, con restos de bulbo de percusión. Probable producto de desecho en el trabajo de talla. Estrato IV, cuadrícula A-5, n.º inv. 62.

35. Gran lámina de ágata gris de sección triangular/trapezoidal, con córtex en el dorso, bulbo y talón, nerviaciones en la cara dorsal, retoques abruptos en el extremo distal y huellas de uso en el filo. Apareció en estrato IV, cuadrícula A-2, n.º inv. 63.

36. Fragmento de lámina de sección triangular en ágata gris oscura con indicios de acción térmica. Un borde tiene el denticulado y brillo propio de un diente de hoz. Está fracturada por ambos lados. Estrato IV, cuadrícula B-4, n.º inv. 64

37. Lámina gris de talón filiforme, que presenta retoques simples y directos en el lado derecho y córtex marrón en el izquierdo. Sección triangular. Estrato IV, cuadrícula B-4, n.º inv. 66.

#### —Espacio 2 (estrato II) (fig. 20)

38. Lámina en sílex veteado rojizo-amarillento de dorso con córtex espeso y filo sin retoques, aunque

se aprecie una serie de simples, marginales directos y continuos en el extremo distal. Estrato II, cuadrícula D-2, n.º inv. 317.

39. Lámina en sílex blanco, con talón liso y bulbo desconchado. Podría ser un denticulado con retoque simple, profundo, transversal-lateral distal derecho. Estrato II, cuadrícula D-1, n.º inv. 214 (I).

40. Laminilla de sílex blanco, de sección triangular y base rota. Sin retoques. Estrato II, cuadrícula D-1, n.º inv. 214 (II).

41. Lámina en sílex blanquecino, muy irregular. Uno de sus bordes presenta huellas de uso. Estrato II, cuadrícula D-1, n.º inv. 162.

42. Lámina de sílex blanquecino-grisáceo, con sección trapezoidal, córtex lateral y una línea de retoques, simples, marginales, directos y continuos en el anverso. Los dos extremos están rotos por flexión. Estrato III, cuadrícula E-2, n.º inv. 118.

43. Lasca en sílex gris con indicios de percusión violenta y sin retoques. Estrato II, cuadrícula E-11/2, n.º inv. 171.

44. Lámina triangular en sílex gris con córtex en el dorso y talón retocado. El filo sin retoques, aunque con huellas de uso, podría indicar un diente de hoz. Estrato II, cuadrícula E-1, n.º inv. 191.

45. Extremo proximal de lámina en sílex blanquecino de talón liso, ápice roto y sección triangular. Sin retoques. Estrato II, cuadrícula E-2, n.º inv. 192.

46. Lámina de sección triangular, en sílex amarillento, a la que se ha eliminado el bulto en el proximal y se ha roto por flexión el distal. En uno de sus bordes cuenta con un frente de retoques simples, marginales, directos y continuos. Posible diente de hoz. Estrato II, cuadrícula E-2, n.º inv. 194.

47. Laminilla en ágata oscura de sección triangular y ápice roto, con nerviaciones en la cara dorsal, que posee un borde con huellas de uso pero sin retoques. El talón es liso. Estrato II, cuadrícula E-1, n.º inv. 197.

48. Lámina sobrepasada en ágata gris, con córtex e indicios de nerviaciones. Filo sin retocar pero con huellas de uso. Estrato II, cuadrícula D-1, n.º inv. 199.

49. Lámina de sílex blanquecino-rosado con talón puntiforme, dorso retocado y filo liso, aunque con algunas huellas de uso. Estrato II, cuadrícula E-1, n.º inv. 200.

50. Esquirla de sílex rojo-rosado. Resto de talla. Estrato II, cuadrícula E-2, n.º inv. 201.

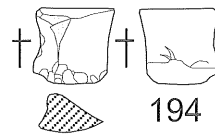
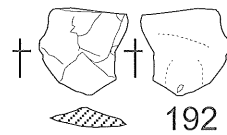
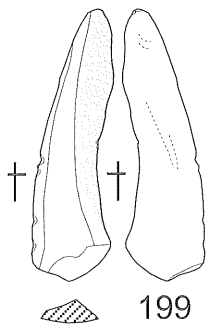
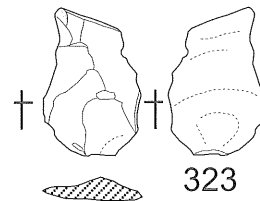
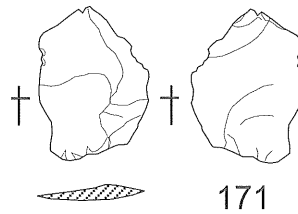
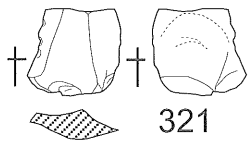
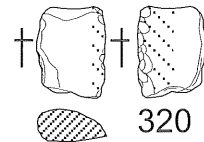
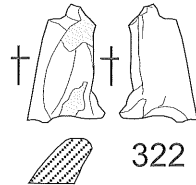
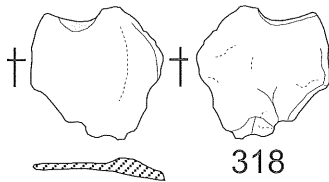
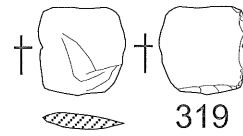
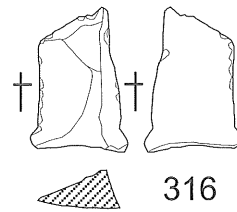
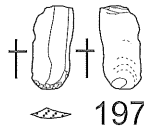
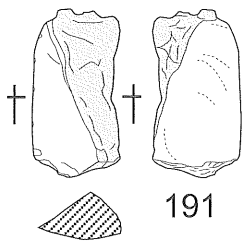
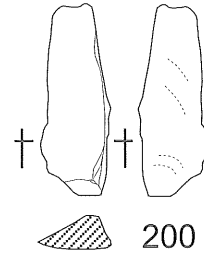
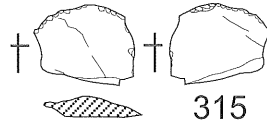
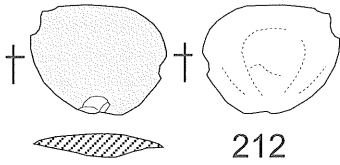
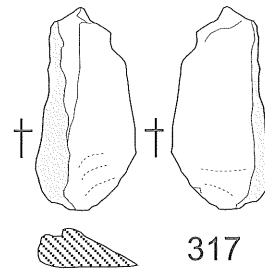
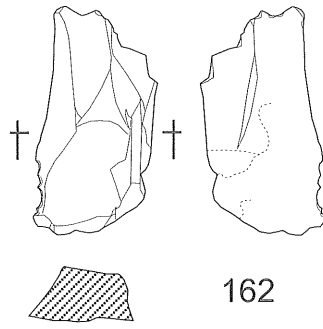
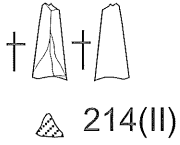
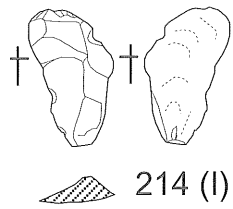
51. Esquirla de canto rodado en cornubianita. No es industria. Estrato IV, cuadrícula B-4, n.º inv. 212.

52. Sílex blanquecino sobre extremo de lámina de sección triangular, con retoques marginales, simples, inversos y continuos en el extremo distal. Estrato I/II, cuadrícula E-1, n.º inv. 315.

53. Lámina de sílex amarillento con algo de pátina blanquecina. Su sección es triangular con retoques en el extremo distal y rotura en el contrario. Uno de los bordes presenta un frente de retoques marginales, simples y continuos. Posible diente de hoz. Estrato II, cuadrícula E-2, n.º inv. 316.

54. Fragmento de lasca informe en ágata gris oscura. Estrato I/II, cuadrícula E-3, n.º inv. 318.

55. Lámina de sílex amarillenta, cuadrada y de sección muy aplanada con retoques inversos laterotransversales (izquierdo y zona proximal) y huellas de uso en el contrario. (¿Hoz?) Estrato I/II, cuadrícula E-3, n.º inv. 319.



Est. II  
Espacio 2

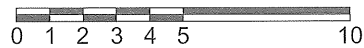


Fig. 20. Industria lítica.

56. Lámina triangular en ágata oscura con retoque semiabrupto por tres de sus caras y un borde con retoques marginales, simples e inversos y una gruesa pátina de cereal. Diente de hoz. Estrato I/II, cuadrícula E-3, n.º inv. 320.

57. Lámina de sílex rosado-rojizo, con sección trapezoidal, ápice roto, talón liso y bulbo en la cara ventral, así como varias nerviaciones en la dorsal. El borde izquierdo tiene retoque marginal, simple, directo y continuo y el derecho huellas de uso (¿Diente de hoz inicial?). Estrato I/II, cuadrícula E-3, n.º inv. 321.

58. Lámina triangular, muy imperfecta a causa de las concreciones del córtex. Sílex rosado. Retocada por un extremo mediante retoque abrupto, córtex en el opuesto y un filo liso (¿Diente de hoz en fase inicial?). Estrato I/II, cuadrícula E-3, n.º inv. 322.

59. Lámina sobrepasada de sílex rosado, con talón liso, sección triangular y sin retoques. Estrato I/II, cuadrícula E-3, n.º inv. 323.

### —Espacio 2 (estrato III) (fig. 21)

60. Lámina en sílex rosado-amarillento de sección triangular y filo retocado, simple, marginal e inverso. Estrato III, cuadrícula D-2, n.º inv. 114.

61. Lámina de sílex, gris-blanquecina, con talón liso. En la cara dorsal se observan varias nerviaciones y en la ventral un bulbo con desconchados. El borde izquierdo está trabajado mediante una línea de retoques marginales, simples, denticulados y bifaces. Posee pátina de cereal, lo que lo identifica como un diente de hoz. Estrato III, cuadrícula E-2/3, n.º inv. 116.

### —Espacio 3 (estrato III) (fig. 21)

62. Esquirla de sílex amarillo-rosado con córtex. Informe. Estrato III, cuadrícula A-/ 7, n.º inv. 110.

63. Esquirla de sílex rosado con pátina gris. Su sección es triangular, pero constituye un fragmento informe. Estrato III, cuadrícula E-7, n.º inv. 119.

### —Espacio 3 (estrato IV) (fig. 21)

64. Fragmento de sección pentagonal en sílex rosado con alteración térmica superficial. Informe. Estrato III/IV, cuadrícula B-7, n.º inv. 78.

65. Esquirla informe de sílex grisáceo. Estrato III/IV, cuadrícula B-7, n.º inv. 82.

66. Esquirla laminar de sílex rosáceo. Informe. Estrato III/IV, cuadrícula C-7, n.º inv. 77.

67. Extremo de una lámina en ágata gris, de sección triangular, rota por flexión en el extremo proximal. Tiene córtex en el dorso y un borde opuesto sin retoques. Estrato IV, cuadrícula B-7, n.º inv. 65.

68. Dos fragmentos (rotura moderna) de una lámina de ágata gris oscuro con córtex en el dorso, sección triangular y el borde derecho denticulado, mediante retoque marginal, simple e inverso. Los extremos están rebajados mediante retoque abrupto y cuenta con una buena pátina de cereal que lo define como diente de hoz. Los Monegros. Estrato IV, cuadrícula B-6, n.º inv. 68.

### —Espacio 3 (estrato V) (fig. 21)

69. Esquirla informe de ágata gris oscura. Conserva córtex. Estrato IV (hoyo), cuadrícula C-7, n.º inv. 431.

70. Lasca de sílex gris claro con talón y bulbo, así como retoques simples, marginales, directos y continuos en el extremo terminal. Estrato IV (hoyo), cuadrícula C-7, n.º inv. 428.

### Yeso y arcilla (fig. 22)

Otros poblados de la zona han demostrado la importancia del barro como material de construcción, usado como mortero para unir los bloques de las paredes, pero existen otras funciones claramente visibles en las excavaciones de Carretelà. Sin embargo, la novedad es que como alternativa o complementariamente se usaron con las mismas finalidades yesos amasados, aprovechando la existencia de vetas de este material en zonas próximas.

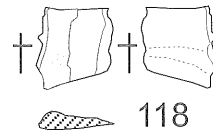
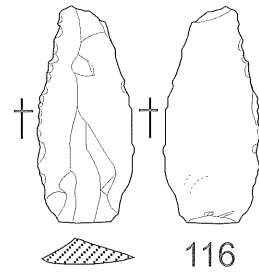
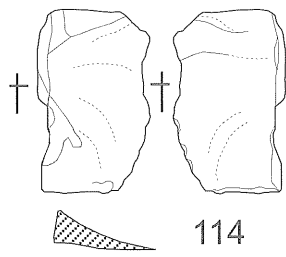
Aunque este hecho podría suponerse en relación con la fase medieval, ya que algunas de las masas han aparecido en la bolsada A/1-3, existen otras localizadas plenamente en estratigrafía, especialmente en los estratos I y II, es decir, los más modernos. Además, el precedente inmediato se encuentra en el vecino yacimiento de la Cova de Punta Farisa donde también son frecuentes en el Bronce Medio (MAYA *et al.* 1989/1990, 16).

Buena parte de su destino era el recubrimiento de las techumbres de troncos y ramaje, puesto que sus marcas son visibles, en especial en hallazgos de la campaña de 1982, alternando en este con improntas de arcilla roja procedentes de las cuadrículas A-D/8 y A/4.

Un segundo uso es el de pavimentos, muy claro en el estrato I, el más moderno de los prehistóricos, donde el suelo sobre el que reposaba la urnita acanalada era un compuesto de yeso, arcilla y cenizas, pero igualmente puede tener un destino parecido un fragmento plano y blanco de la cuadrícula D-2, que sella el estrato más antiguo, el del horno y que además de haber sido alisado presenta unas estrías que sugieren la trama de una esterilla.

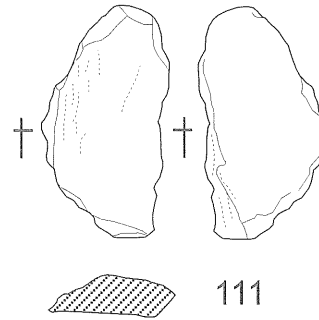
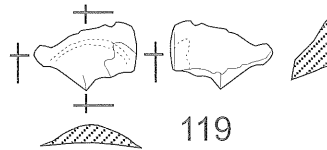
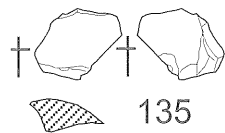
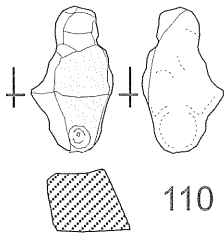
Una mezcla semejante se utilizó para conseguir el revoque externo de la torre, bien conservado bajo el pavimento del estrato I.

Finalmente hay conjuntos de yeso modelado que parecen corresponder a mobiliario, un poco a la manera de lo que ocurre en Genó, donde maseras, hornos, etc. se fabrican mediante barro endurecido. En este caso hay dos grandes fragmentos de yeso correspondientes a una estructura en ángulo recto, como una caja, aplanada y lisa por el exterior, de cuya superficie superior sale un grueso pivote de forma troncopiramidal, de uso desconocido, quizás el vástago o macho sobre el que se pudo encajar una tapadera provista de un hueco o hembra, formando una especie de estuche, quizás a la manera de los encontrados en el Cabezo de Monleón, supuestamente de uso metalúrgico (BELTRÁN 1984). Procede de la cuadrícula E/4-5.

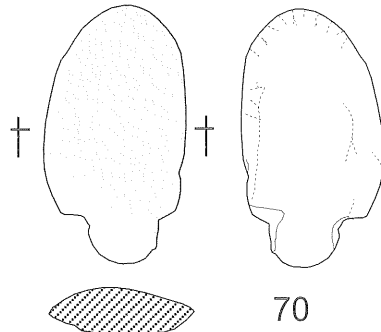
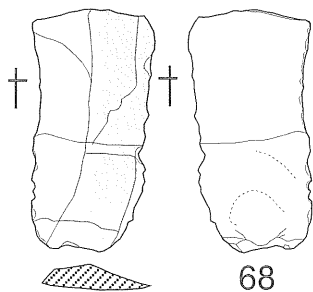
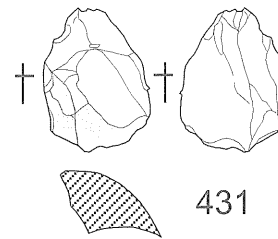
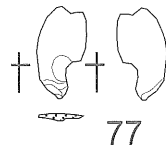
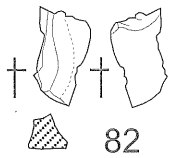
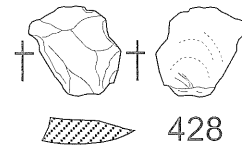
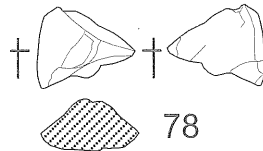
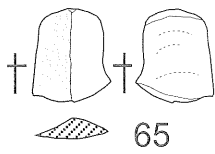


Est. III

### Espacio 2



Est. III



Est. V

Est. IV

### Espacio 3

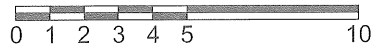


Fig. 21. Industria lítica.

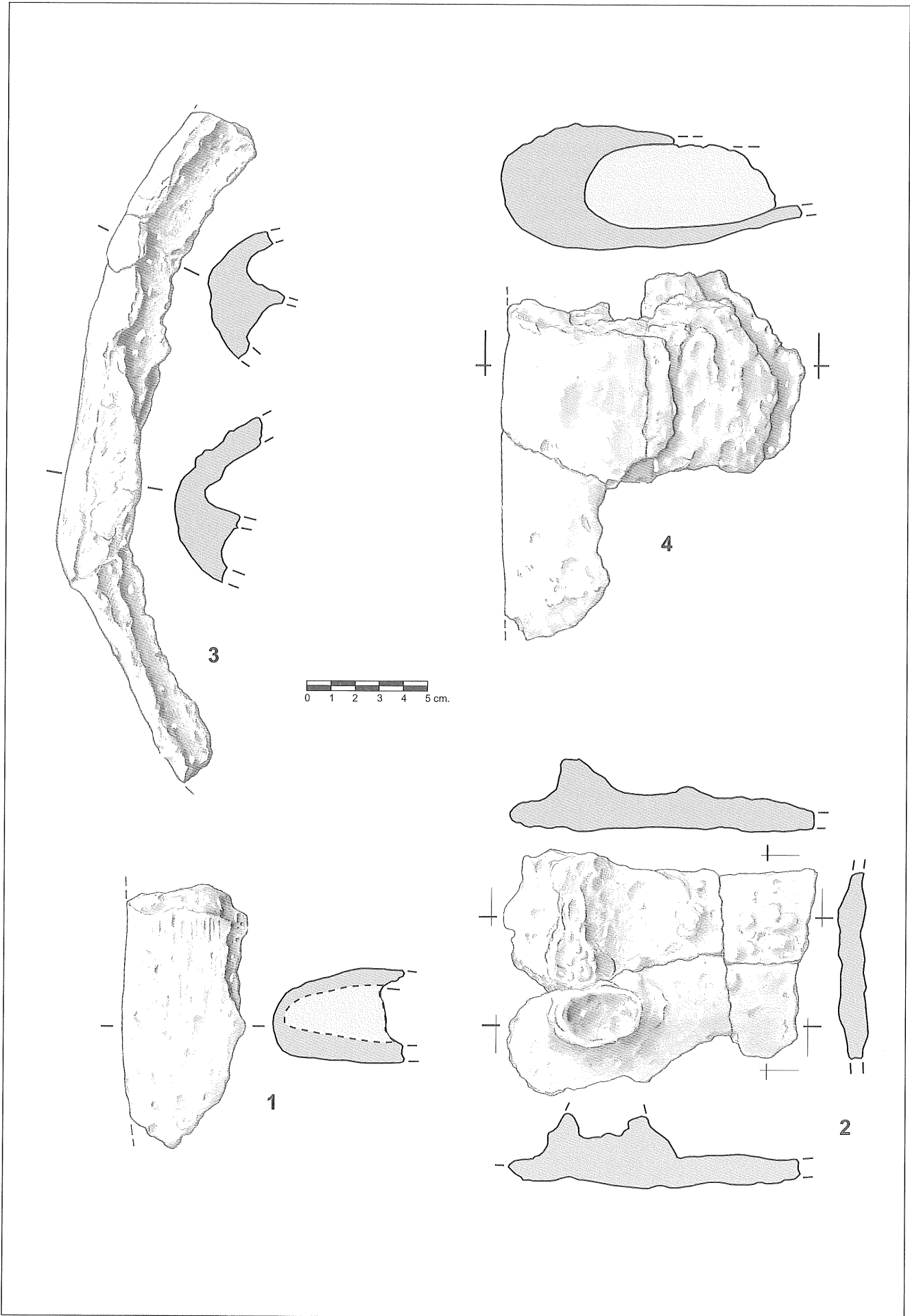


Fig. 22. Elementos domésticos en yeso y barro.

En esta línea que podríamos denominar eufemísticamente de mobiliario, habría que situar también otros restos en yeso procedentes de la cuadrícula A/0, estrato, que corresponden a un grueso reborde de caja o recipiente, cuya alma interior es de arcilla, mientras que el revestimiento exterior es de yeso, envolviendo ambas superficies visibles y generando un borde redondeado. También en la misma situación habría que incluir otros fragmentos de yeso con aspecto externo redondeado, mientras que en el interior ofrece diversos reentrantes, como si se tratase de un aplique o revestimiento de un recipiente de cestería o, mejor, de varillas de arbusto, por ejemplo avellano, incurvadas y quizás entrelazadas. Lo fragmentario de estas evidencias no permite hacer mayores especulaciones al respecto.

## Colgante

Colgante rectangular de pizarra grisácea y plana, con superficies pulidas y bordes redondeados y algo asimétricos por el trabajo de abrasión. En uno de sus extremos cuenta con un agujero para suspensión, cuya perforación ha sido trazada perpendicularmente desde el anverso, aunque con una ligera desviación de izquierda a derecha. Entre ella y el borde hay un leve desconchado antiguo, regularizado por el pulimento. Dimensiones: 70 mm de longitud por 19 mm de anchura (n.º inv. 436). Fue localizado en el estrato III de la cuadrícula E-1.

## Material en bronce

1. Fragmento de varilla de sección rectangular encontrado superficialmente en la campaña de 1982 (fig. 23, 436). Se asemeja a las varillas que sirven para hacer brazaletes, aunque en este caso esa clasificación no se puede asumir sin más, ya que es recta en lo conservado, a excepción de un extremo, ligeramente incurvado. 25 mm de longitud x 6 de anchura y 3 mm de grosor.

2. Punta de metal procedente del estrato IV, en concreto de la cuadrícula B-3 (fig. 23, 437). Es la parte delantera de una hojita foliácea, plana y de sección lenticular, que recuerda mucho una pieza similar, aunque algo mayor, encontrada en Genó (MAYA *et al.* 1998, fig. 25, 4). Su estado de conservación está muy alterado por los cloruros. 21 mm de longitud por 9 de anchura máxima.

3. Punzón de tipo sencillo y tamaño pequeño (50 mm de longitud por 3 mm de anchura), de sección circular (fig. 23, 439). Está fracturado en dos y presenta diversas deformaciones (estrías, incrustaciones) a causa de los cloruros. Procede de la cuadrícula D-2/3.

4. Fragmento de bronce doblado en dos y con los extremos en punta. Procede de la cuadrícula C-5 y en concreto del estrato III, sin que pueda determinarse su tipo ni funcionalidad. Longitud máxima 16 mm (fig. 23, 440).

5. Mitad fracturada de una anilla o posiblemente anillo de sección circular encontrada en el estrato IV de la cuadrícula D-3. Diámetro máximo 26 mm (fig. 23, 438). Podría paralelizarse con la anilla de la habitación 12 de Genó (MAYA *et al.* 1998, fig. 27, n.º 9).

6. Elementos de guarnicionería o cuentas. Se trata de 9 diminutas cuentas metálicas de diámetros próximos a los 5/6 mm formadas por una chapita incurvadas en semiesfera, que se prolonga en dos extremos triangulares, apuntados y doblados hacia adentro, uno encima del otro, hasta dar el aspecto de anillitos (fig. 23, 445). Aparentemente y al haber salido asociadas a las cuentas de pasta vítrea, parte de ellas en una taza, supusimos que se trataba de diminutas cuentas de collar, que debían intercalarse con aquellas, pero tras su observación con una lente, parece mucho más probable que se trate de piezas de guarnicionería que se remachaban en torno a una tela, formando temas decorativos. Proceden de la cuadrícula D-3, en concreto del estrato IV.

7. Ocho días más tarde y en la cuadrícula cercana D-2 se descubrieron otros 15 remaches idénticos a los anteriores, por lo que no requieren mayor comentario.

8. Brazaletes acintado de sección rectangular, fabricado a partir de una varilla de 185 mm de longitud, 8/9 mm de anchura y 3 mm de grosor, que fue doblada mediante forja con martillo, lo que le da un aspecto algo irregular, del mismo que los extremos aparecen ligeramente ensanchados mediante idéntica técnica, dejando entre ellos una pequeña abertura de 5 mm. Carece completamente de decoración (fig. 23, 442). Se descubrió al lado del botón, en un relleno ceniciento sobre el horno de piedra, en la cuadrícula D-3, estrato IV.

Ha sido analizado en el Instituto Central de Conservación y Restauración de Obras de Arte, de Madrid, por S. Rovira, a quien debemos los siguientes resultados:

N.º Inv	N.º Anál	Fe	Ni	Cu	Zn	As	Ag	Sn	Sb	Pb	Bi	Au
442	PA3211	0,23	nd	86,90	nd	nd	0,016	18,73	0,031	tr	nd	—

9. Botón aproximadamente troncocónico, aunque su centro se encuentra muy abultado en una especie de umbo semicircular muy marcado y alterado por estrías de corrosión. En el reverso lo contrapesa una anilla para sujeción (fig. 23, 443). La pieza ha sido muy afectada por la oxidación hasta tal punto que ni siquiera estamos seguros de contar con el perímetro original y deja ver una serie de estriados concéntricos por el exterior. Formaba parte de un conjunto en la cuadrícula D-3 con el brazaletes y otras piezas, a manera de tesorillo, y quizás dispuesto para la refundición en el momento más antiguo del poblado.

Sus paralelos más próximos son con el de Genó, aunque hay marcadas diferencias entre ambos y por su tamaño podría suponerse una falera de caballo. El único inconveniente es la inexistencia de estos animales domésticos en el registro faunístico del yacimiento, lo que en todo caso obligaría a pensar que se trata de un elemento de importación. Diámetro máximo 87 mm.

Ha sido analizado en el Instituto Central de Conservación y Restauración de Obras de Arte, de Madrid, por S. Rovira, a quien debemos los siguientes resultados:

N.º Inv	N.º Anál	Fe	Ni	Cu	Zn	As	Ag	Sn	Sb	Pb	Bi	Au
443	PA3210	0,22	0,11	86,74	nd	nd	nd	12,85	nd	nd	nd	—

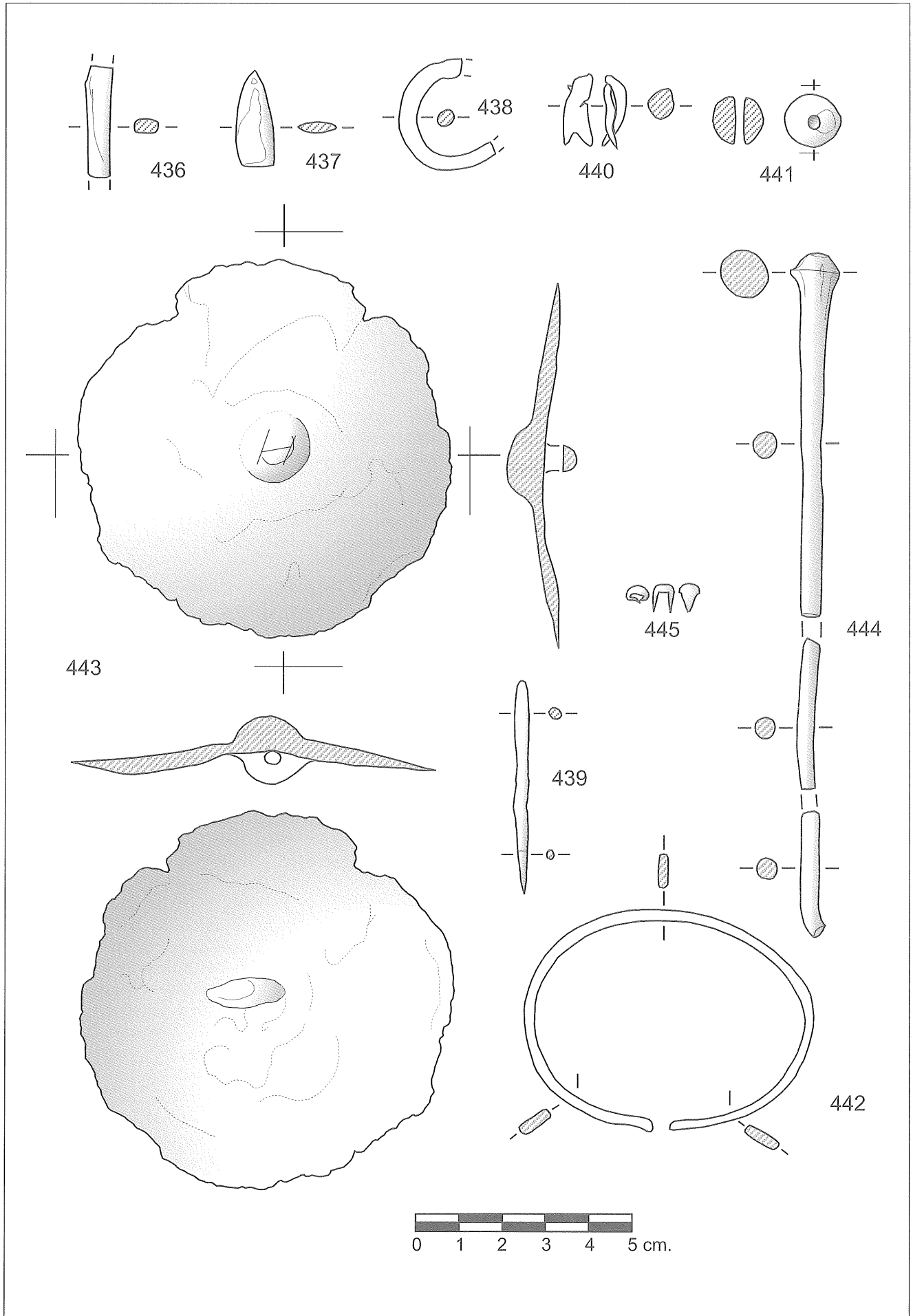


Fig. 23. Elementos metálicos del yacimiento.



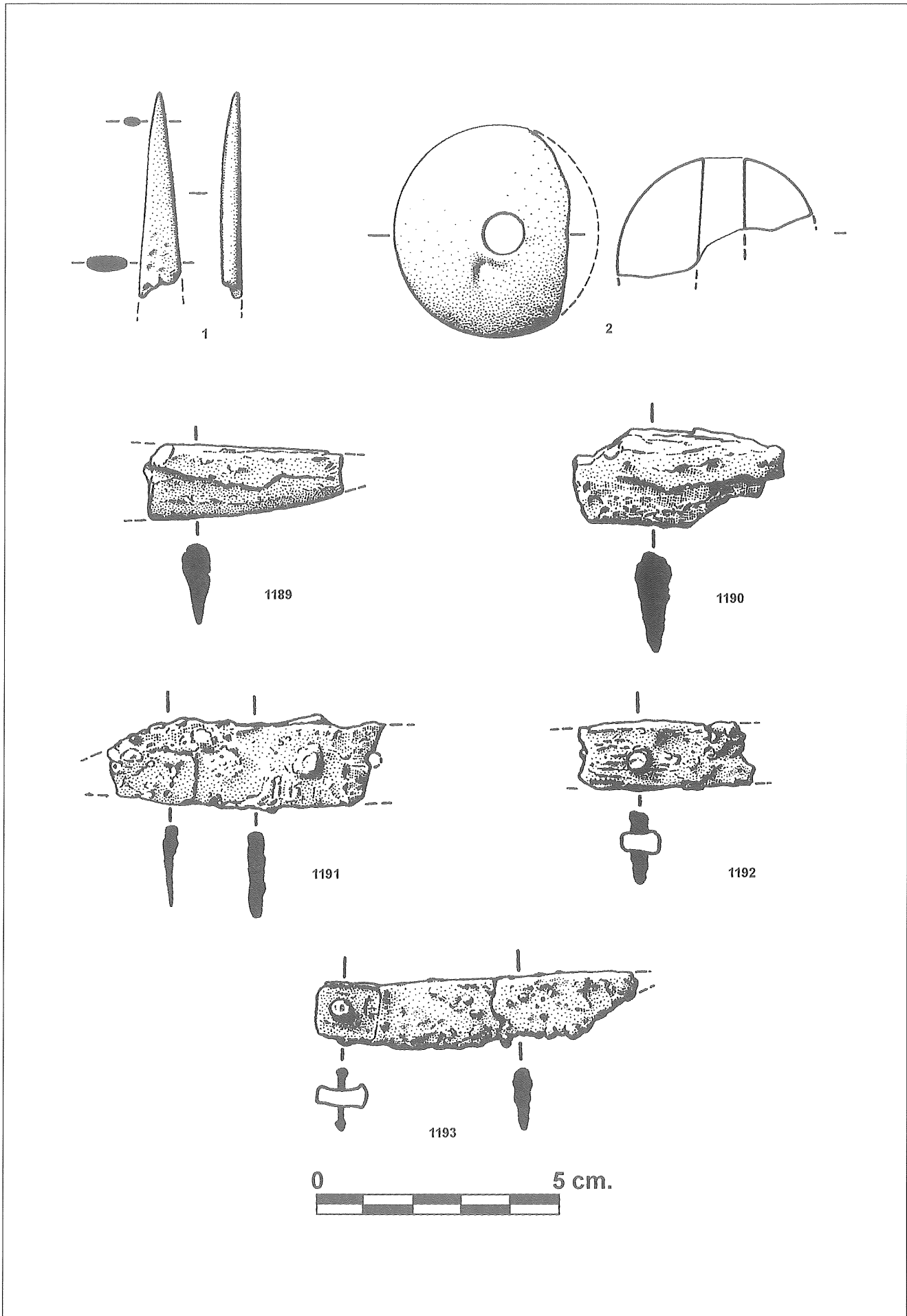


Fig. 24. Otros elementos: 1. Punzón; 2. Rótula de bóvido perforada; 3-7. Posibles fragmentos de cuchillos en hierro.

10. Aguja de sección circular con cabeza ensanchada que remata en botón, por lo que parece bitroncocónica, aunque la corrosión le da aspecto exagonal. Se encuentra fracturada en tres partes que suman un total de 145 m, a las que habría que añadir la punta hoy desaparecida, pues el extremo final conservado está claramente doblado (fig. 23, 444). Su composición merecería un análisis, ya que si externamente se aprecia una capa con aspecto de cobre y pátina parcialmente verdosa, tras esos primeros milímetros el alma adquiere un aspecto oscuro y en cierto modo poco cohesionado con la anterior. Fue descubierta en las prospecciones de R. Pita y ha sido inventariada en el Museo del I.E.I. con los números L- 1179 a 1181, correspondientes a cada uno de los fragmentos.

### *Material en hierro (fig. 24)*

1. Dos fragmentos pertenecientes al mismo cuchillo, en realidad a la práctica totalidad de la hoja de un cuchillo de dorso recto y sección triangular, roto en la punta y en la zona de unión de los dos trozos (n.º inv. 450). Mide 85 mm de longitud por 20 mm de anchura máxima. El inventario del I.E.I. los clasifica como L-1189 y L-1190.

2. Cuchillo de hierro de dorso curvo y filo recto, que parece afalcatado en la punta. Está fracturado en dos y en su base cuenta con un remache para sujeción de las cachas, zona bien diferenciable por su menor alteración superficial. Mide 66 mm de longitud por 14 mm de anchura máxima. El inventario del I.E.I. los clasifica como L-1193 (n.º inv. 447).

3. Fragmento de la zona central de la hoja de un cuchillo de dorso recto, fracturado en ambos extremos. Mide 55 mm de longitud por 18 mm de anchura máxima. El inventario del I.E.I. los clasifica como L-1191 (n.º inv. 448).

4. Fragmento del extremo terminal de la hoja con un remache para enmangue, zona con distinta coloración que el resto de la pieza conservado. Mide 35 mm de longitud por 10 mm de anchura máxima. El inventario del I.E.I. lo clasifica como L-1192 (n.º inv. 449).

### *Material en hueso*

El material óseo trabajado intencionalmente es muy raro, con toda seguridad sólo puede atribuirse a esa fase una pieza:

1. Extremo terminal de punzón en hueso de punta muy aguzada y roto en la zona más ancha. Posiblemente estaba pulido en superficie, que se encuentra muy alterada. Procede del nivel fundacional de Carretelà (estrato IV), en concreto de la cuadrícula A-5. Longitud máxima: 42 mm (fig. 24, 1).

2. Parte terminal de la epífisis fragmentada de un bóvido, según clasificación de S. Albizuri con una limpia perforación transversal hecha con instrumento metálico, lo que sumado a su aparición en el revuelto de la bolsada de la cuadrícula A/3-4, sugiere una posible cronología medieval (fig. 24, 2).

### *Material en pasta vítrea*

1. Cuenta esférica de pasta vítrea de tono azulado, poco visible por concreciones calizas exteriores. Tiene una gruesa perforación central y ha sufrido varios desconchados superficiales. Altura máxima, 13 mm. Procede de la cuadrícula D-3, apareció en una taza carenada, sobre el nivel del horno de fundición (fig. 23, 441).

2. Restos de una segunda cuenta de pasta vítrea de coloración azulado-verdosa, que debe estar prácticamente completa, aunque desmenuzada en pequeños fragmentos, ya que en el momento de su localización estaba muy alterada por fisuras. Dimensiones similares a la anterior e idénticos datos de procedencia.

Hoy estamos muy lejos de considerar las cuentas de pasta vítrea como un claro e indefectible indicador de conexiones mediterráneas y de cronologías muy concretas derivadas de ellas. Los trabajos de Guilaine y otros autores (GUILAINE 1992, 166) han puesto al descubierto la existencia de este tipo de adornos en el Midi francés ya desde la transición entre el Neolítico Final y el Calcolítico, en paralelo con la aparición de la metalurgia, asociándose también en esta última fase al campaniforme y sus dataciones radiocarbónicas, como ocurre en la Citadelle de Vauvenargues (Bouches-du-Rhône).

Con el Bronce Antiguo se observa ya una diversificación, responsable por ejemplo de la aparición de las cuentas segmentadas, de las que disponemos en Cataluña del magnífico ejemplo de la Roca del Frare (RAFEL 1977/1978, 43-59). También por estas fechas y a lo largo del Bronce Medio son conocidas ya las cuentas redondeadas, subesféricas y con colores azules o verdosos, de las que los mejores ejemplos se dan en la Grotte du Collier (Aude). En Cataluña el megalito conocido como Clot dels Morts I en el Berguedà aporta cuentas de pasta vítrea y cerámicas con asas de apéndice de botón. No hay que olvidar que a partir del 1550/1500 aC puede hacerse entrar en juego el comercio micénico para justificar algunos productos vítreos.

Con el Bronce Final la aparición de estas cuentas suele asociarse a la influencia micénica en Italia y el sur de Francia, directa o indirectamente como ocurre con el importante taller proto-villanoviano encontrado en Frattesina (Venecia) que produce cuentas de ámbar y vidrio, en un contexto en el que existe cerámica del Micénico IIIC, que hay que fechar a partir del 1200 aC y que suele considerarse un centro no sólo importador de materias primas y productor, sino también distribuidor. No hay que descartar que algunas cuentas del Bronce Final II de Provenza y Languedoc, con una composición química similar provengan de este yacimiento, con lo que el comercio desde Italia se daría en estas zonas sobre el siglo XI aC (GUILAINE 1992, 170).

Durante la primera fase de Campos de Urnas las cuentas de tipos variados son frecuentes ya desde el Bronce Final II, como la Grotte de Sindou (Lot) perdurando quizás hasta los inicios de la Edad del Hierro.

El desarrollo de análisis de activación neutrónica con neutrones rápidos producidos a partir de un ciclotrón parece ser un método que permite determinar familias tecnológicas y enlaces culturales que, hoy por hoy, no puede establecer la simple tipología (GUILAINE, GRATUZE, BARRANDON 1990).

En Cataluña se ha publicado una reciente catalogación de la pasta vítrea encontrada en catorce yacimientos prehistóricos de los que una decena corresponden al Bronce Antiguo-Medio y cuatro, entre ellos Carretelà, serían ya del Bronce Final, siendo de destacar la proximidad cronológica con Tossal de Solibernat y la anterioridad respecto al Bell Pla de Guissona y La Pedrera de Vallfogona (ROVIRA 1994). Carretelà destaca por ser el único conjunto que está bien datado radiocarbónicamente.

### Las cerámicas

Las cerámicas, como suele suceder, son el elemento arqueológico más abundante del poblado y posiblemente el que mejor caracteriza sus filiación cultural y cronología.

Si descontamos los materiales medievales, de fácil diferenciación no sólo por su posición estratigráfica dentro de las bolsas sino también por su factura torneada, cocción en horno y acabado, el conjunto resultante es de una gran coherencia con la cronología propuesta: Campos de Urnas Antiguos o Bronce Final II, si seguimos la terminología de Guilaine. Sólo podemos intuir una ligera e hipotética cronología algo

más moderna en la fase IV de Carretelà y quizás en algunos materiales de aparición superficial.

El estudio de la cerámica de Carretelà se encuentra aún en su estadio inicial. Sin embargo, a estas alturas es posible distinguir una serie de patrones generales que son los que vamos a tratar de describir a continuación, aunque de manera muy somera.

Si bien nuestra primera idea era extrapolar la tipología desarrollada en su día para Genó, enseguida pudimos ver que las cerámicas de este nuevo yacimiento presentan algunas particularidades que nos obligan a ampliarla. Nos estamos refiriendo a la definición de nuevas formas y tipos con el objetivo de adaptarla a unas nuevas circunstancias. Obviamente, estas diferencias deben tener alguna explicación de tipo cronológico, cultural o funcional que en el momento actual intuimos pero no podemos demostrar. Sin duda alguna, debemos esperar a la finalización de nuestro estudio para poder proponer hipótesis más fundamentadas.

En resumen, podemos distinguir las siguientes formas (fig. 25):

—**Forma 1:** Se trata de todas aquellas piezas con un único punto de ruptura que denominamos carena. Dentro de esta forma podemos entrever diversos tipos, algunos muy similares a los descritos para el yacimiento de Genó, como por ejemplo, los tipos A, B, C y F. En este sentido, son especialmente representativos los carenados y bicónicos (tipos A y C).

Ambas variantes constituyen posiblemente el caso más representativo de los dos yacimientos. General-

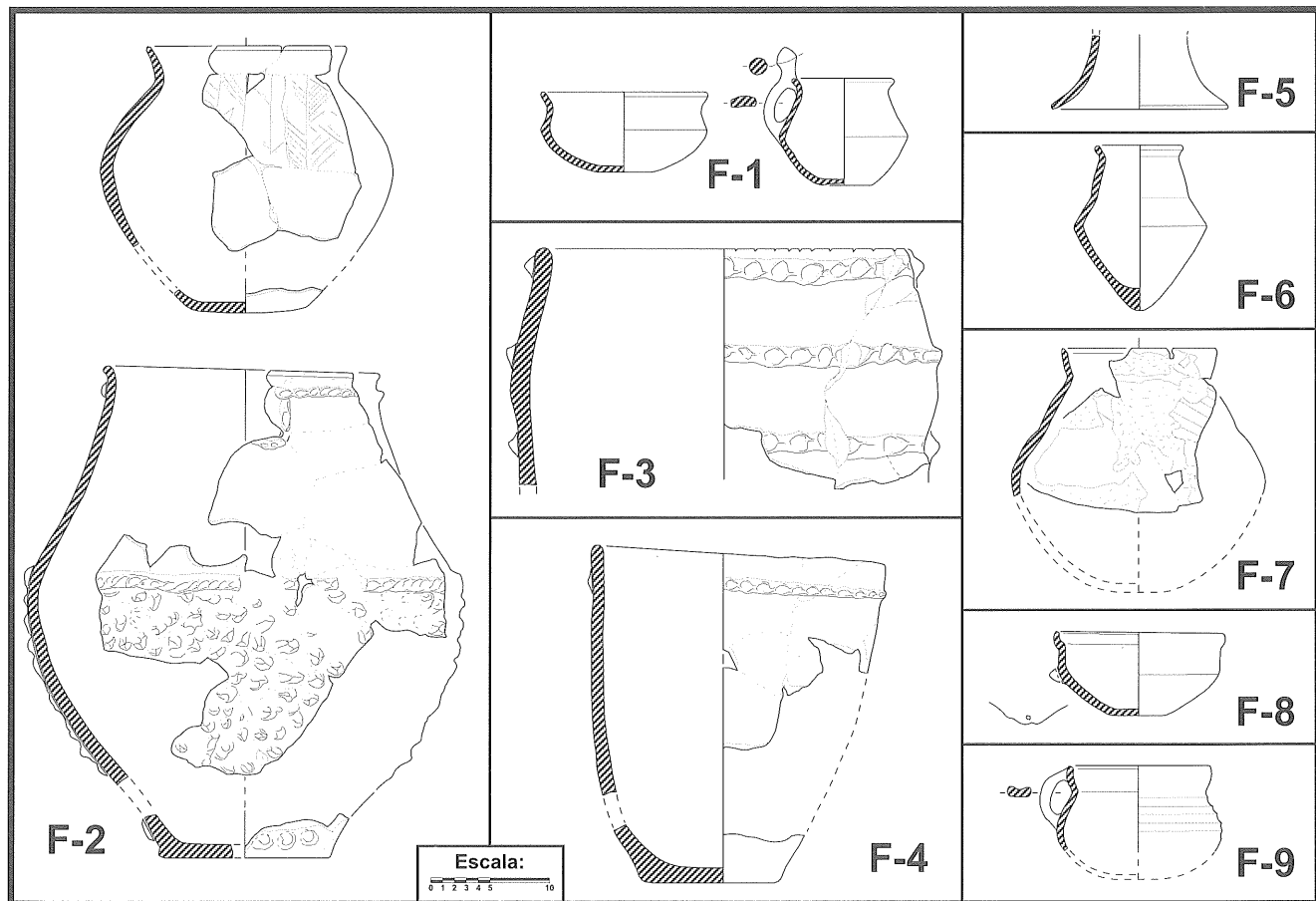


Fig. 25. Tipología cerámica propuesta para el yacimiento.

mente ninguno de los dos tipos suele decorarse, a excepción de los casos ya citados anteriormente.

Los carenados suelen ser sencillos (fig. 33, 161 y 29; fig. 35, 160; fig. 42, 58), aunque estén provistos, a veces, de elementos accesorios, como lengüetas con una sola perforación (fig. 34, 236 y fig. 46, 152) o incluso biforas como las de Genó (fig. 27, 378), asas acintadas (fig. 32, 218 y fig. 48, 224) u ovals (fig. 35, 28). Excepcional es el colador o quesera de la fig. 52, 158, una taza carenada normal, con fuerte arista, pero con todo su tercio inferior perforado mediante un punzón en crudo.

Los bicónicos destacan por sus asas acintadas u ovals (fig. 33, 20 y 217; fig. 35, 24 y 163), que pueden estar provistas o no de apéndice de botón. A diferencia de Genó, no se ha encontrado ninguna cerámica con asa de apéndice de botón decorada con temas acanalados.

—**Forma 2** (o piezas de perfil en forma de S): Está compuesto por algunas tinajas y algunas cerámicas de cuerpo globular y borde exvasado.

—**Forma 3** (o cerámicas de estructura cerrada): No presentan puntos de ruptura en su perfil. En este grupo habría que incluir algunas tinajas.

—**Forma 4** (o recipientes de estructura abierta): Está compuesta por tinajas y otros pequeños recipientes tipo cuenco.

—**Forma 5** (o soportes): Adoptan la forma de hipérbolo, es decir, dos cuerpos cónicos unidos por su extremo más estrecho.

—**Forma 6** (o urnas carenadas de cuello destacado): Nos referimos principalmente al importante conjunto de cerámicas de base apuntada, muy similares morfométricamente todas ellas entre sí.

—**Forma 7** (o urnas globulares de cuello destacado): Similares a las anteriores pero sin un punto de ruptura claro.

—**Forma 8** (o tazas carenadas de borde convexo): Son muy similares a las cerámicas de tipo A de la forma 1, pero con la diferencia de presentar un característico borde curvo convexo que finaliza con un claro punto de ruptura en su perfil y que en ocasiones también queda claramente marcado en el interior de la pieza.

—**Forma 9** (o tazas globulares con borde convexo): Se diferencia del anterior por la no presencia de carena.

Otros aspectos importantes a comentar son las decoraciones:

## La cerámica acanalada de los Campos de Urnas

Perfiles y decoraciones permiten atribuir la cerámica a los Campos de Urnas. Las decoraciones acanaladas se disponen en buena parte a lo largo del

tercio inferior de las vasijas, es decir, a partir de la base (fig. 27, 373, fig. 61, 309 y fig. 28, 184), e incluso ocasionalmente existe un ejemplo en el que los acanalados forman una serie de anillos concéntricos desde el centro de la base a su perímetro más externo, con lo que su decoración sería imposible de ver cuando la pieza se encontraba colocada en posición normal (fig. 45, 33). Pero hay que decir que nos encontramos ante una taza carenada más en la tradición Bronce Medio/Reciente, que en la propia de los Campos de Urnas.

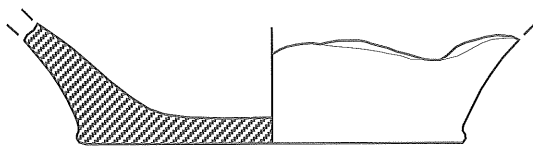
Más habituales que los casos anteriores son aquellos en los que los acanalados ocupan el cuerpo superior del recipiente a partir del cuello, distribuyéndose por regla general en franjas horizontales (fig. 28, 202; fig. 38, 228; fig. 39, 122; fig. 46, 157; fig. 47, 265; fig. 53, 132; fig. 54, 253; fig. 54, 36; fig. 64, 338) y en casos muy concretos se pueden encontrar acanalados ambos extremos (fig. 61, 309).

Un caso de aparición limitada, pero con paralelos en los Campos de Urnas Antiguos son los acanalados en horizontal, que delimitan en el centro una franja en ángulo, pero que después descienden en diagonal, o ángulo recto (fig. 27, 369 y fig. 55, 86), para bordear a veces el arranque de un asa (fig. 58, 210) y únicamente contamos con una tapadera, perforada junto al borde para ser suspendida y ornamentada mediante franjas acanaladas verticales, que dejan entremedias espacios reservados, es decir, sin decorar (fig. 53, 133).

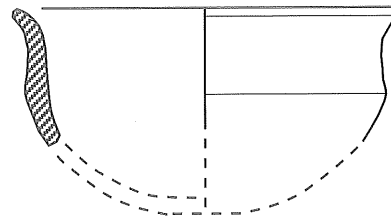
Los temas más complejos pueden intercalar series en diagonal (fig. 62, 400), en ángulo (fig. 59, 84 y fig. 39, 85) o incluso muy variados, en los que líneas verticales generan temas diagonales que van desde lo muy simple a lo complejo (fig. 32, 251).

La tipología no deja de ofrecer sorpresas respecto a lo que estamos acostumbrados a considerar clásico dentro de los Campos de Urnas Antiguos, centrándose en otros yacimientos en perfiles bicónicos con borde exvasado y carenas intermedias muy marcadas (el único caso claro en Carretelà es el de la fig. 39, 85), a veces incluso con apéndice de botón, o en la forma 6A y B de Genó, la primera tipo Sassenay, con cuello cilíndrico acanalado o la segunda con borde convexo, cuello troncocónico y cuerpo no carenado, con estructura de tendencia globular.

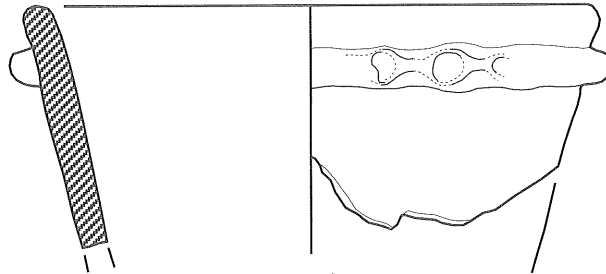
La forma 6A o tipo Sassenay no aparece nunca con acanalados en Carretelà, aunque hay que decir que existe un tipo muy próximo y bien representado, caracterizado por su borde exvasado, cuello troncocónico y cuerpo bicónico fuertemente carenado con la parte superior breve y la inferior más desarrollada y acabada en punta (fig. 33, 19; fig. 57, 45; fig. 54, 221; fig. 48, 222 a y b; fig. 45, 223; fig. 64, 337). Incluso algunas de estas piezas tienen una pequeña lengüeta en la carena con perforación para suspender la pieza (fig. 47, 21). Un argumento más para considerarlas propias de los Campos de Urnas, es la aparición en la necrópolis de Milosiottes (Yonne, Francia) de una forma parecida con borde exvasado, cuerpo bicónico acanalado en su parte superior y base apuntada (POITOUT, MORDANT 1979, fig. 4, 2 y fig. 5) con paralelos sin decorar en Singen (Alemania) en el Bronce Final IIB.



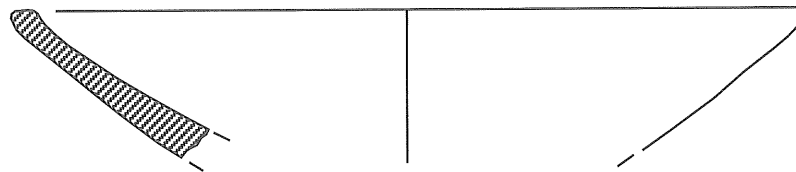
326



331

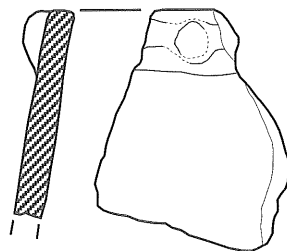
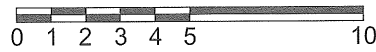


332

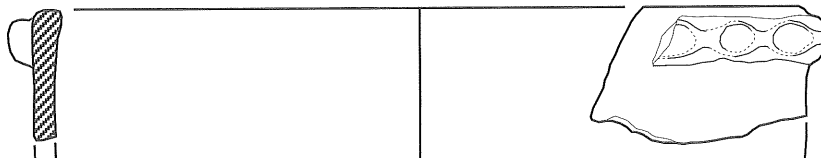


333

**Espacio 1/Bos. 1**



359



360

**Espacio 1/Bos. 2**

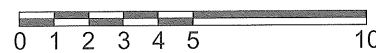


Fig. 26. Material cerámico procedente de bolsadas.

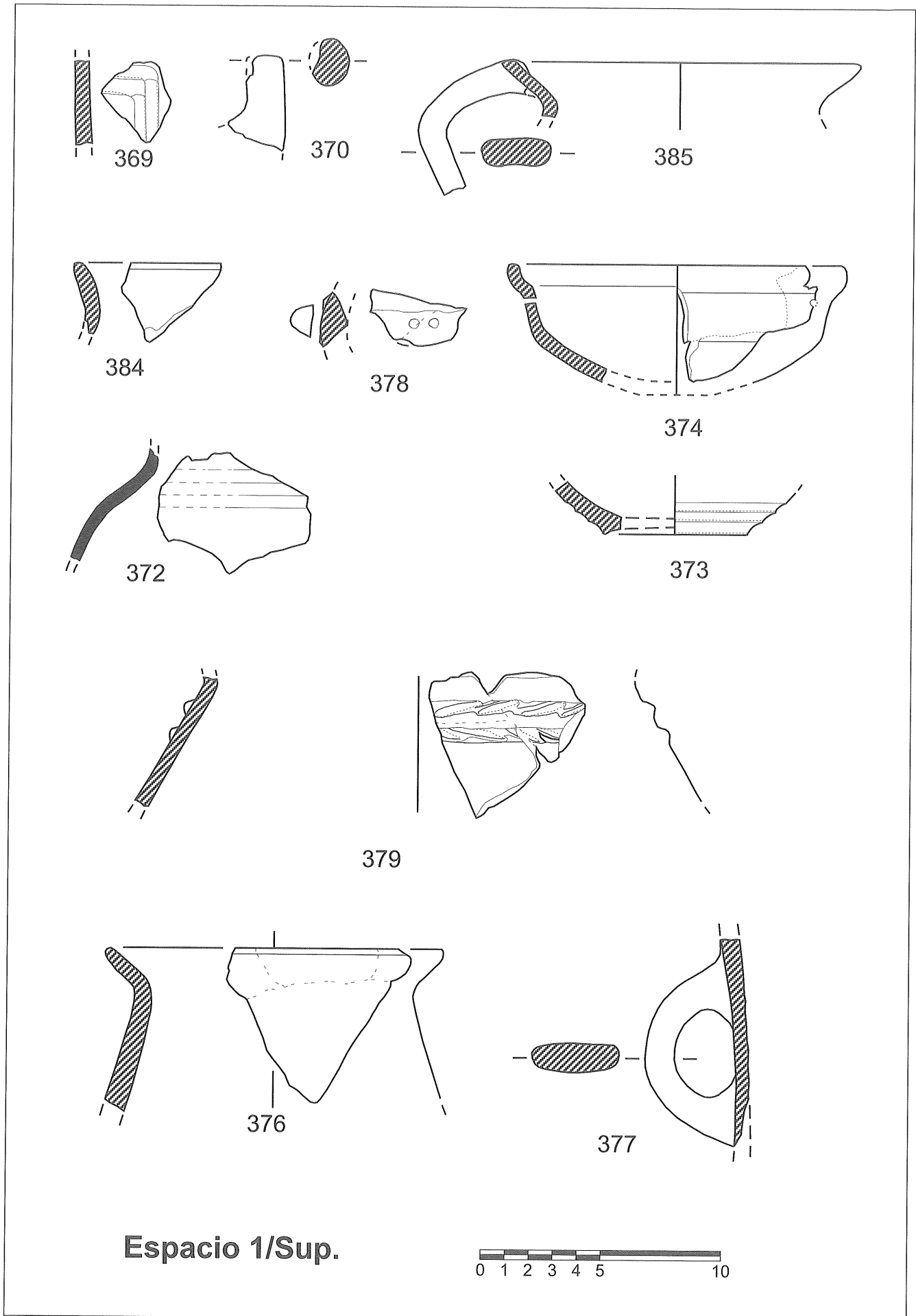


Fig. 27. Material cerámico del nivel superficial procedente del espacio 1.

La forma 6B, muy frecuente en los yacimientos costeros catalanes, en Carretelà sólo está representada por la pieza de la fig. 48, 254.

En cambio, son relativamente abundantes las tazas de base plana, cuerpo superior acanalado y borde convexo con bisel interno, ya sea con carena (fig. 54, 36; fig. 54, 253) o sin ella (fig. 46, 157). Se trata de un tipo muy raro en Genó (MAYA, CUESTA, LÓPEZ CACHERO 1998, fig. 72, 3).

En realidad da la impresión de que sea frecuente la combinación de tazas que formalmente se atribuirían a la tradición Bronce Medio/Reciente con algunos rasgos, como decoración o biseles propios de los Campos de Urnas. Así, por ejemplo, el mismo tipo de taza carenada con borde convexo se encuentra con bisel pero sin acanalados (fig. 37, 149) o con elementos complementarios para suspensión como perforaciones (fig. 27, 374) o lengüetas con perforación vertical (fig. 35, 25; fig. 36, 26; fig. 41, 96; fig. 46, 152). También parece indicativo que las simples tazas carenadas de borde exvasado, cuyo perfil no difiere en absoluto de los de las etapas precedentes se decoran igualmente con temas acanalados (fig. 38, 228; fig. 48, 265; fig. 53, 132; fig. 64, 338), hecho que nunca se produce ya en el cercano poblado de Genó, fechado entre 150/200 años más tarde.

También puede resultar poco habitual el que haya urnitas monoansadas, acanaladas y de perfil globular asociado a tipos teóricamente muy antiguos, como los ya citados, lo que debe ponernos en alerta frente a las clasificaciones basadas en escaso material y sin contexto estratigráfico ya que las tablas de arquetipos que todos venimos utilizando son excesivamente esquemáticas y pueden coexistir con otras formas aparentemente no contemporáneas. De algún modo el hecho ya era visible también en Genó, donde una pieza bicónica de perfil suavizado (MAYA, CUESTA, LÓPEZ CACHERO 1998, lám. 41, 47) ya puede paralelizarse con nuestra fig. 32, 251.

Por lo demás, la existencia de biseles internos en los labios (fig. 42, 54; fig. 58, 97; fig. 37, 149; fig. 29, 305; fig. 65, 313; fig. 65, 314) es un indicador nuevamente de tipos de Campos de Urnas, que no hay que asociar necesariamente a momentos más modernos de esta cultura.

## Cerámica con decoración plástica

Siempre constituye un importante porcentaje de los temas decorativos de los poblados de la Edad del Bronce.

Uno de los rasgos más interesantes es que en ningún caso se ha observado la variante ornamental consistente en **aplicación de capas irregulares de barro** sobre la superficie alisada de los recipientes, muy común en fases anteriores y que debe ser considerada como característica del Bronce Inicial, puesto que también está ausente de Genó.

Por lo demás, las decoraciones habituales se basan en la aplicación de **cordones plásticos**. Los lisos son absolutamente excepcionales, se conoce un caso con temas curvos, concéntricos y combinados con pezones (fig. 59, 142) y los **impreso/incisos**, se sitúan bien directamente adosados al borde (fig. 26, 359 y 360; fig. 29, 179 y 181; fig. 41, 80; fig. 60, 245) o próximos

a él (fig. 26, 332; fig. 42, 51) o constituyendo cordones peribucales (fig. 61, 299; fig. 30, 276; fig. 31, 386; fig. 31, 273; fig. 39, 137; fig. 50, 190; fig. 56, 335), a veces dobles (fig. 60, 34; fig. 27, 379). Los temas más complejos son excepcionales, como su distribución periódica en líneas horizontales alternantes con zonas alisadas (fig. 47, 143) o a veces muy próximos entre sí (fig. 55, 146) o los cordones horizontales combinados con guirnaldas (fig. 40, 17), en un caso también con pezones (fig. 56, 335).

Los **pezones** no son muy abundantes, pudiendo adosarse en el borde de formas abiertas (fig. 29, 178) o en otras zonas (fig. 40, 105; fig. 63, 345). También se dan, como acabamos de ver, formando temas decorativos complejos con cordones (fig. 56, 335; fig. 59, 142). Un caso especial son las lengüetas alargadas a las que nos hemos referido antes.

Otro tema plástico bastante frecuente son los **labios incisos o impresos** con instrumento, yema de los dedos, uña, etc. Pueden aparecer solos (fig. 42, 81; fig. 43, 42 y 41; fig. 60, 12; fig. 46, 295), aunque frecuentemente se combinan con cordones peribucales (fig. 34, 270; fig. 40, 17; fig. 60, 73; fig. 47, 143; fig. 49, 330) de los que parecen constituir una variante decorativa.

Uno de los aspectos más curiosos de Carretelà es el escaso número de restos pertenecientes a grandes tinajas con decoración plástica, que son tan frecuentes en Genó, si exceptuamos la gran pieza bicónica de la fig. 56, 335 o las piezas cilíndricas (fig. 49, 330; fig. 47, 143; fig. 40, 17) y otros recipientes de menores dimensiones (fig. 30, 276; fig. 31, 273; fig. 51, 174), lo que en parte puede deberse al diferente estado de conservación de ambos yacimientos, pero quizás también al destino de los espacios excavados, ya que las necesidades domésticas deberían ser bastante semejantes, si estamos hablando de dos "poblados" en un sentido estricto.

## Cerámica con decoración incisa

La cerámica incisa es absolutamente excepcional (si no incluimos como tal la acanalada). Ya no existen las incisiones ungulares recubriendo las superficies de las cerámicas, tan corrientes en etapas anteriores, ya que sólo se aplican a los labios de algunos recipientes y sólo puntualmente podemos encontrar algunas incisiones oblicuas, como las que en Genó se sitúan en la carena (fig. 63, 380) o una decoración en espiga, característicamente "cerdana", que podría considerarse tardía, pero que por su aparición superficial no constituye un elemento fiable ni representativo (fig. 62, 397).

Otro aspecto muy importante son los sistemas de prensión, el más significativo de los cuales es la cerámica con apéndice de botón, que analizamos acto seguido.

## Cerámica con apéndice de botón

Es muy abundante, y cuenta con apéndices de tipo cilíndrico con distintas variantes (fig. 27, 370; fig. 61, 294; fig. 59, 94; fig. 35, 163; fig. 65, 366), bicónicos (fig. 37, 22; fig. 54, 23; fig. 49, 32) y apuntados (fig. 42, 6; fig. 36, 261). Tipológicamente, al igual que ocurre con Genó, aparecen sobre vasos bicónicos de

borde exvasado, en los que la carena puede ser baja (fig. 37, 31; fig. 54, 23; fig. 49, 32; fig. 35, 24), mediana (fig. 35, 163; fig. 36, 261) o ligeramente alta (fig. 37, 22 y fig. 49, 32).

Un rasgo distintivo de este poblado y en concreto de su estrato II, fase III, es el que algunas piezas de apéndice bicónico decoren la base de su asa con un remate circular rehundido o resaltado en el centro (fig. 37, 22 y fig. 49, 32). Al conocerse sólo dos casos no sabemos si se trata de una interpretación personal de un alfarero o si responde a un gusto más extendido.

Finalmente, cabe destacar el relativamente alto porcentaje de formas abiertas, en especial tapaderas y el que las bases sean planas o ligeramente umbilicadas, en piezas de pequeño tamaño (carenadas o bicónicas). Sólo se conoce un pie alto y de aparición superficial (fig. 65, 367), por lo que no son aplicables criterios tipológicos empleados en hallazgos de otros yacimientos estratificados, pues no hay que olvidar la aparición en condiciones similares de un fragmento de cerámica ibérica pintada (fig. 63, 393).

## Evolución histórica del yacimiento

El testimonio más antiguo de Carretelà se asocia al hoyo tallado en el sector 1, que se definió como estrato V.

La existencia de grandes agujeros tallados en el substrato rocoso es una constante en el cercano yacimiento de Genó, y su utilidad constituye uno de los interrogantes más difíciles de resolver, puesto que en su interior apenas hay elementos orientativos sobre su uso. No aparecen restos óseos o cerámicos y a lo sumo hemos podido localizar en dos de ellos sendos fragmentos de madera.

El caso de Carretelà es distinto, no sólo por su tallado más irregular, que quizás no haya que sobrevalorar, pues puede responder a la simplificación del trabajo, buscando las grietas, y a la ley del mínimo esfuerzo, sino también por su contenido.

El aspecto, a primera vista, es el de un basurero en el que se hubieran vertido desechos propios de tareas domésticas cotidianas. De este modo podrían justificarse algunos fragmentos cerámicos inconexos, como un cordoncillo con dos líneas de impresiones, bases planas y algunas formas abiertas, como tapaderas o cuencos, uno de ellos con impresiones en el borde.

Sin embargo, lo más sorprendente es el hallazgo de diversos restos humanos de dos adultos, en concreto la dentición y los cráneos, además de huesecillos de una mano de un niño.

Inicialmente podríamos suponer que nos encontramos ante un enterramiento por inhumación, que no diferiría excesivamente de las tradiciones locales del Bronce Inicial, con depósitos en fosa o silo como ocurre en el cercano yacimiento de Minferri (EQUIP MINFERRI 1997). Sólo podría resultar chocante el que los restos no hubiesen sido incinerados, de acuerdo con lo habitual en los Campos de Urnas, cuyos restos materiales aparecen habitualmente en el poblado.

Después, llama la atención que en unas condiciones tafonómicas propicias a la conservación de restos orgánicos, como lo demuestra la abundante fauna, no se descubran más componentes anatómicos de la misma persona.

Una solución sería pensar que nunca se produjo un depósito completo del cadáver, sino que únicamente se colocaron en la fosa los cráneos y la mano. Esta selección intencionada incitaría a pensar en una finalidad ritual o incluso en un sacrificio fundacional que precediese inmediatamente a la ocupación del asentamiento propiamente dicho.

Es evidente que en estos momentos no pueden hacerse afirmaciones tajantes al respecto, por lo que apuntamos aquí los datos obtenidos, a la espera de que otros yacimientos aclaren estos problemáticos indicios.

## Carretelà 1

La selección del lugar de habitación corresponde a criterios claros de control del territorio de explotación agropecuaria, que se extiende a sus pies, en el valle del Segre. Carretelà estaría en una situación inhábil desde el punto de vista productivo, es decir, que no interfiere con los terrenos agrícolas; en cambio, es de fácil defensa en las tres cuartas partes de su perímetro, ya que sus límites acantilados son una perfecta protección. Únicamente pueden venir los problemas del noroeste, donde una elevación muy superior protege de los vientos dominantes, pero permitiría el control casi absoluto del poblado y sus accesos a cualquier agresor, limitando además las visibilidades con otros poblados del entorno. Es en este contexto en el que habría que integrar una posible línea artificial de defensas.

El aspecto del montículo sin excavar es el de un cerro o cono residual, erosionado por el arroyamiento, lo cual, unido a la depresión intermedia entre sendas elevaciones, acentuada por la escorrentía de las aguas provenientes de ambas laderas, con una clara tendencia a desaguar lateralmente, facilitarían un primer aislamiento. La excavación sugiere ahora que el montículo debe ser más artificial que natural y la construcción de grandes sillares, troncocónica y revocada, apunta a una torre o algo similar para completar de la defensa, que se habría alzado sobre la capa de arcillas que precede al suelo natural.

Nuevas excavaciones deberían permitir aclarar estos planteamientos, que atañen esencialmente al espacio triangular que constituye el núcleo del poblado ahora investigado. Sería preciso igualmente definir, si es posible, la conexión entre defensas y muros de viviendas que se extienden hacia el NW y NE de la hipotética torre y cuya determinación será muy difícil al haber sido objeto desde mucho antes de nuestra campaña, de un saqueo sistemático, agravado por la erosión.

Desde el punto de vista urbanístico lo más significativo es que el grueso paramento-barrera del istmo, que parece estar presente desde el primer momento y que, con toda seguridad, ya existe en la segunda fase, sirvió de referencia para el trazado de las construcciones del asentamiento.

Durante Carretelà 1, un muro perpendicular a las defensas y otro paralelo a ellas y convergente con el anterior determina una habitación rectangular, de la que no conocemos el cierre occidental, pero donde se encuentran todos los rasgos característicos de cualquier vivienda, como el vasar o los hogares, además



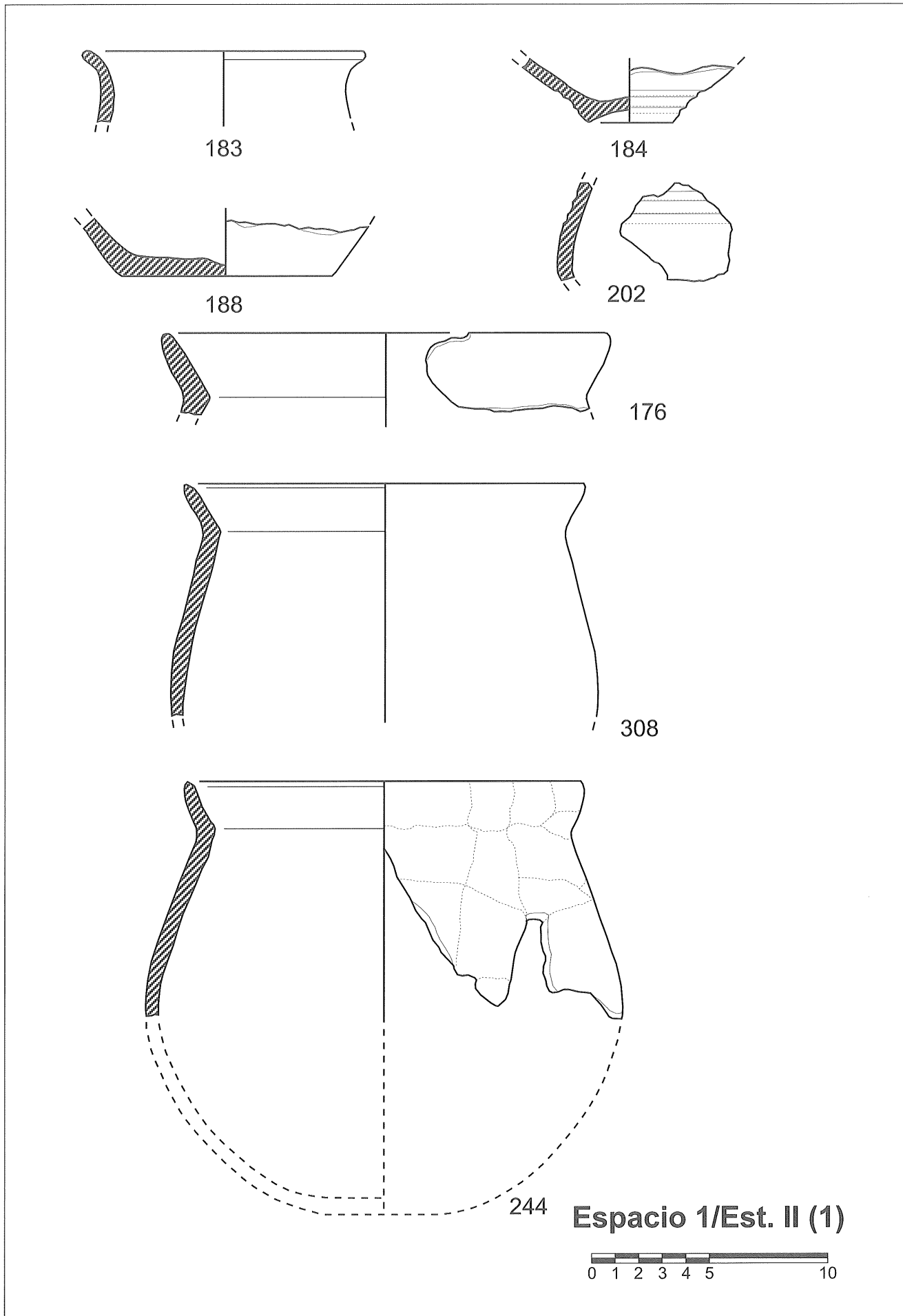


Fig. 28. Material cerámico del estrato II procedente del espacio 1.

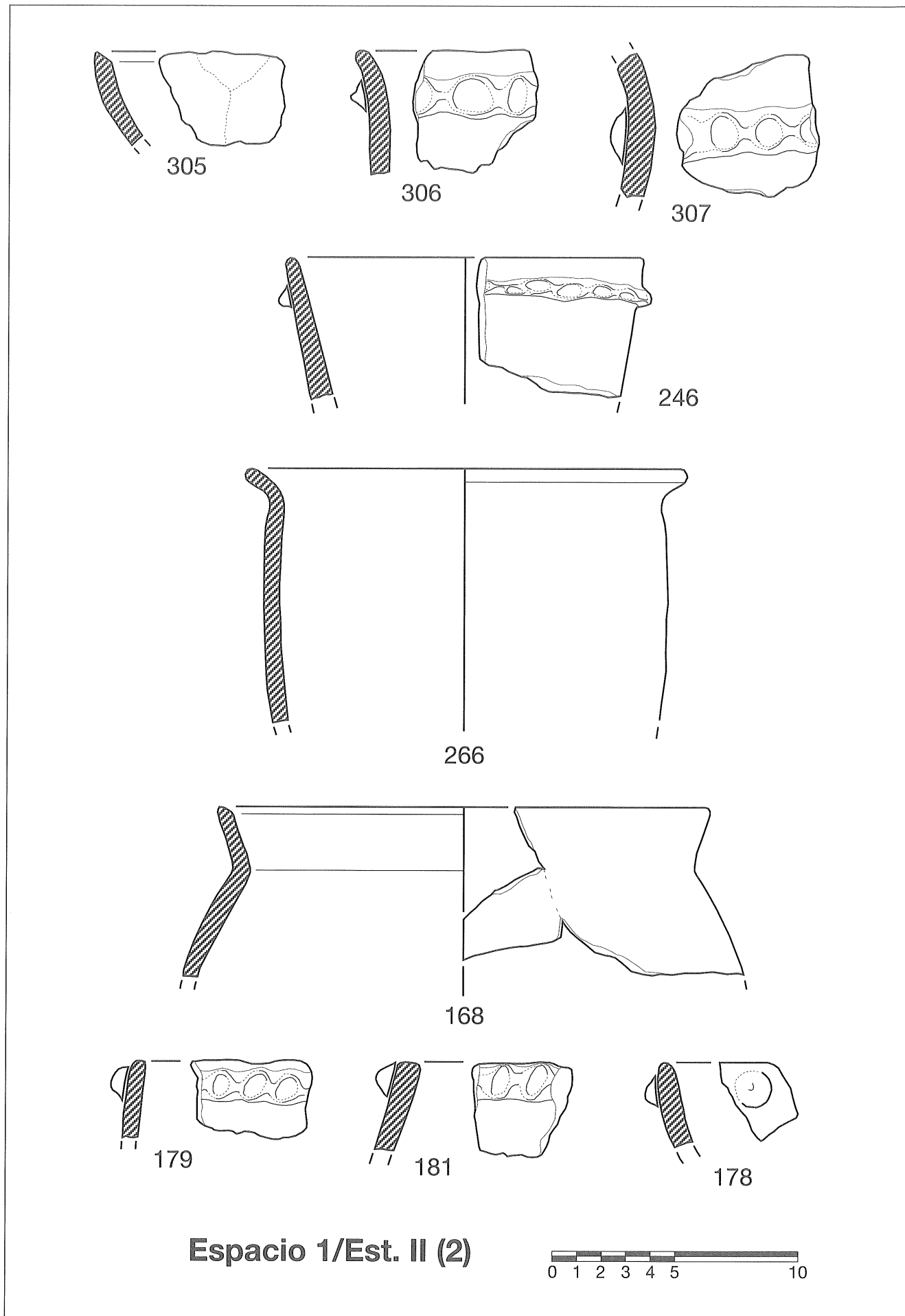
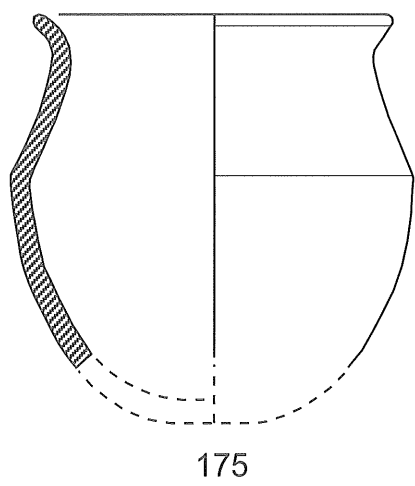
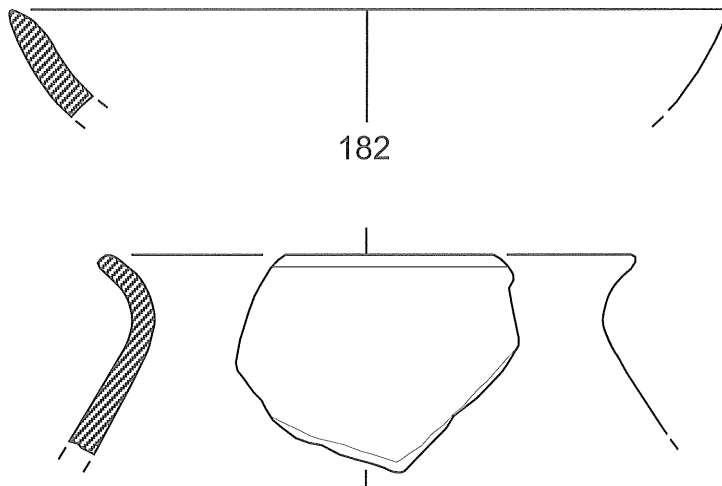


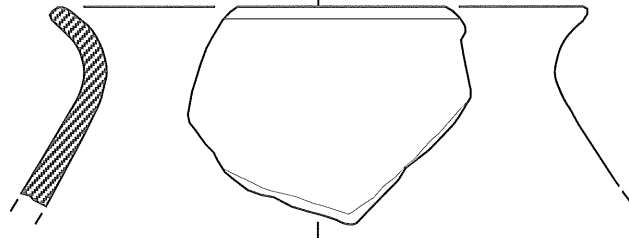
Fig. 29. Material cerámico del estrato II procedente del espacio 1.



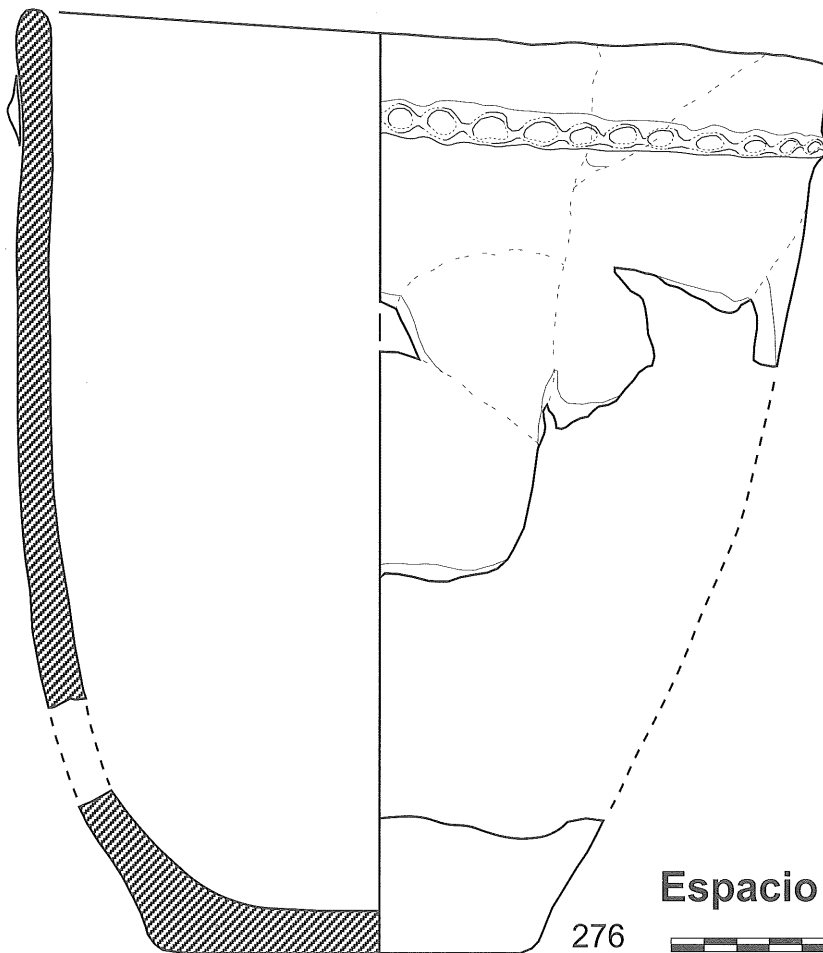
175



182



281



276

**Espacio 1/Est. II (3)**



Fig. 30. Material cerámico del estrato II procedente del espacio 1.

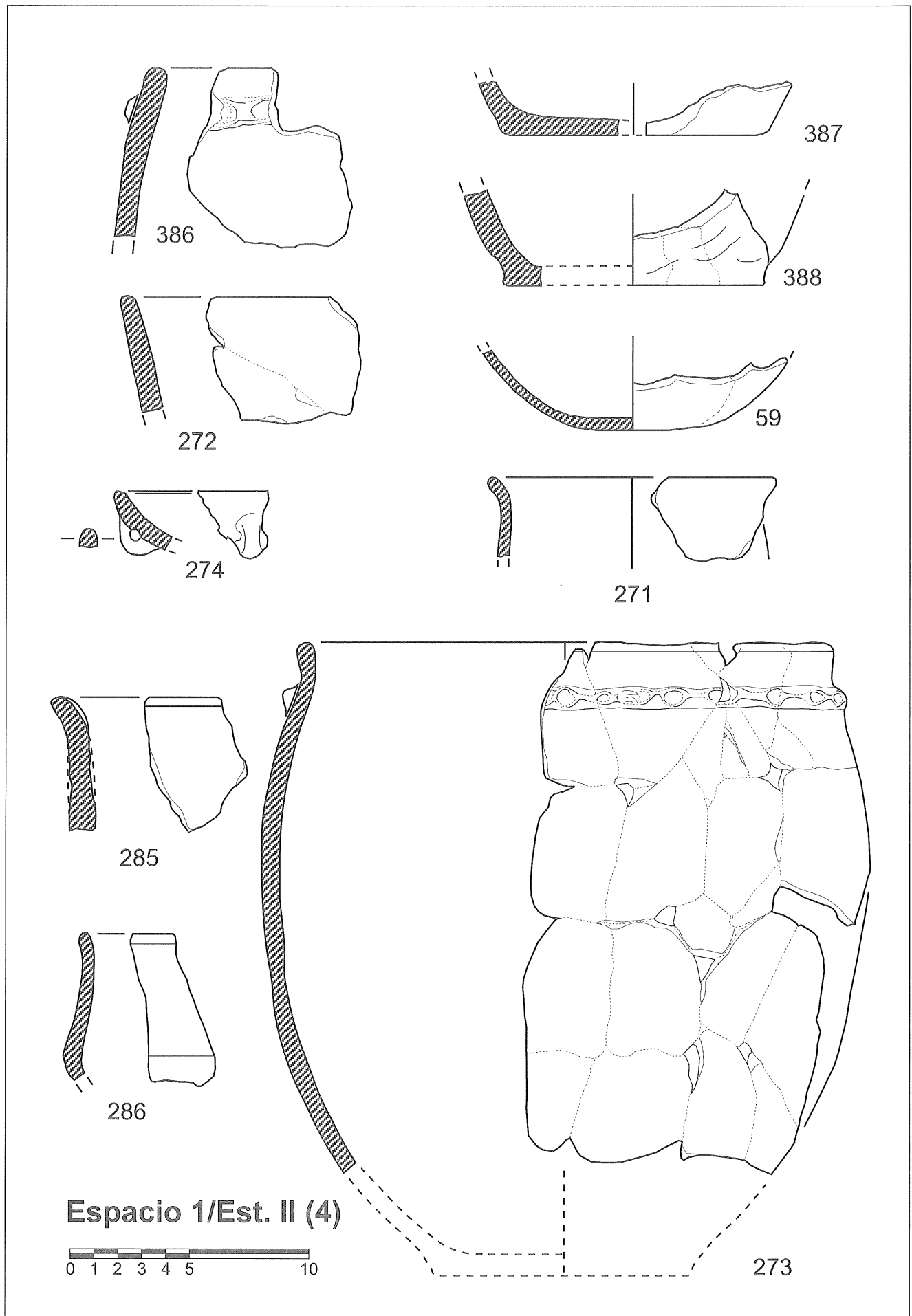
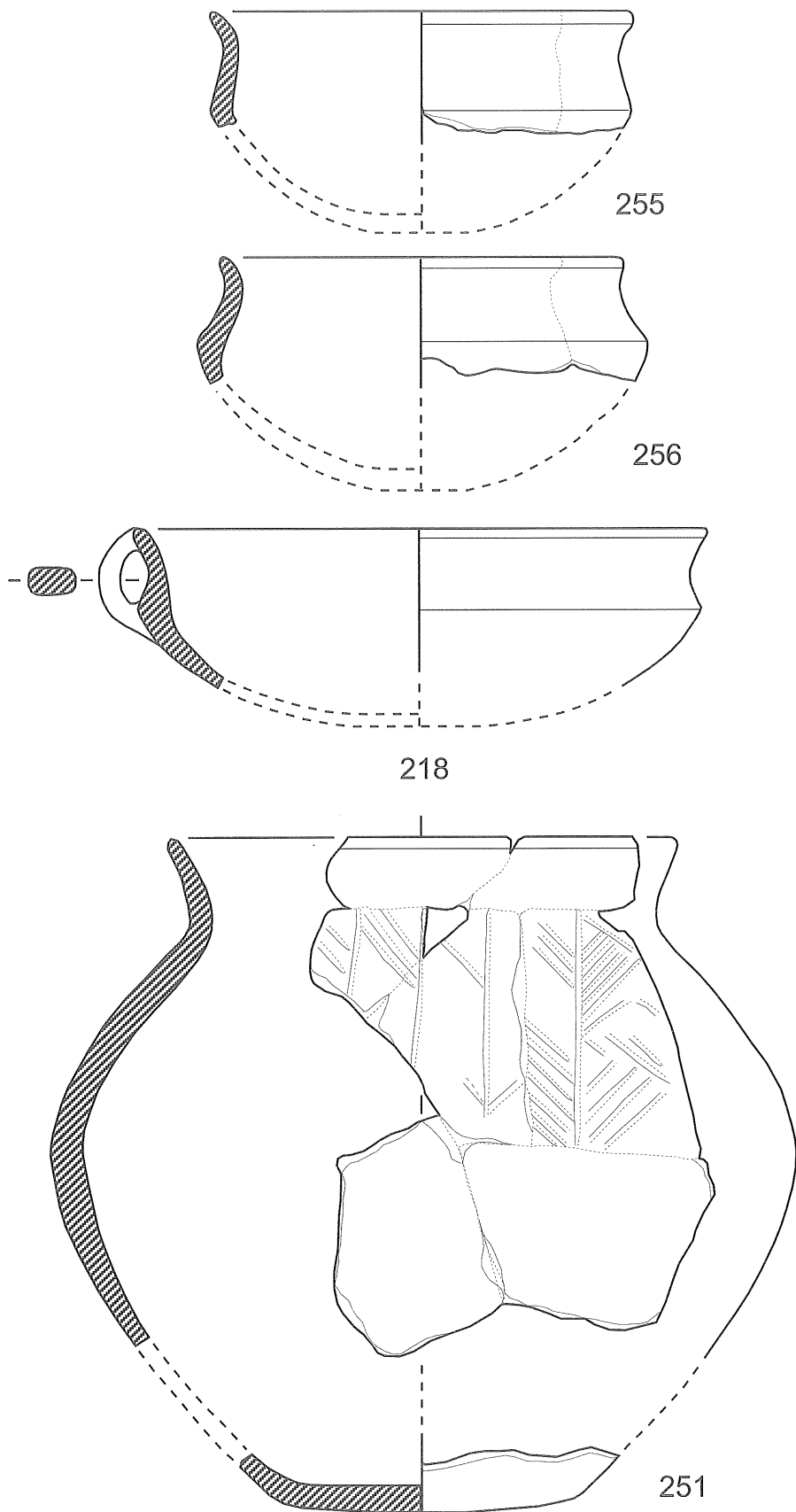


Fig. 31. Material cerámico del estrato II procedente del espacio 1.



**Espacio 1/Est. II (5)**



Fig. 32. Material cerámico del estrato II procedente del espacio 1.

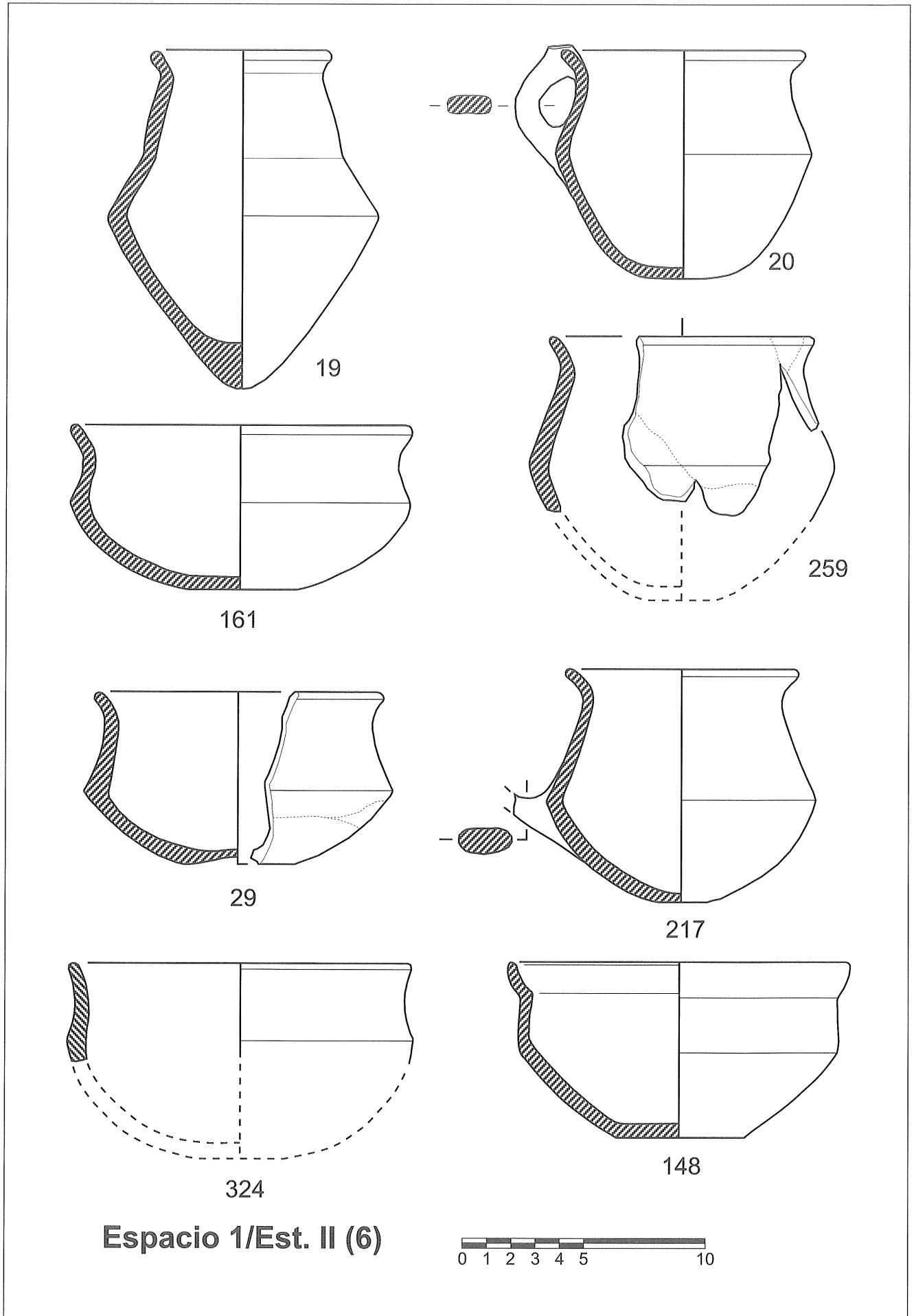


Fig. 33. Material cerámico del estrato II procedente del espacio 1.

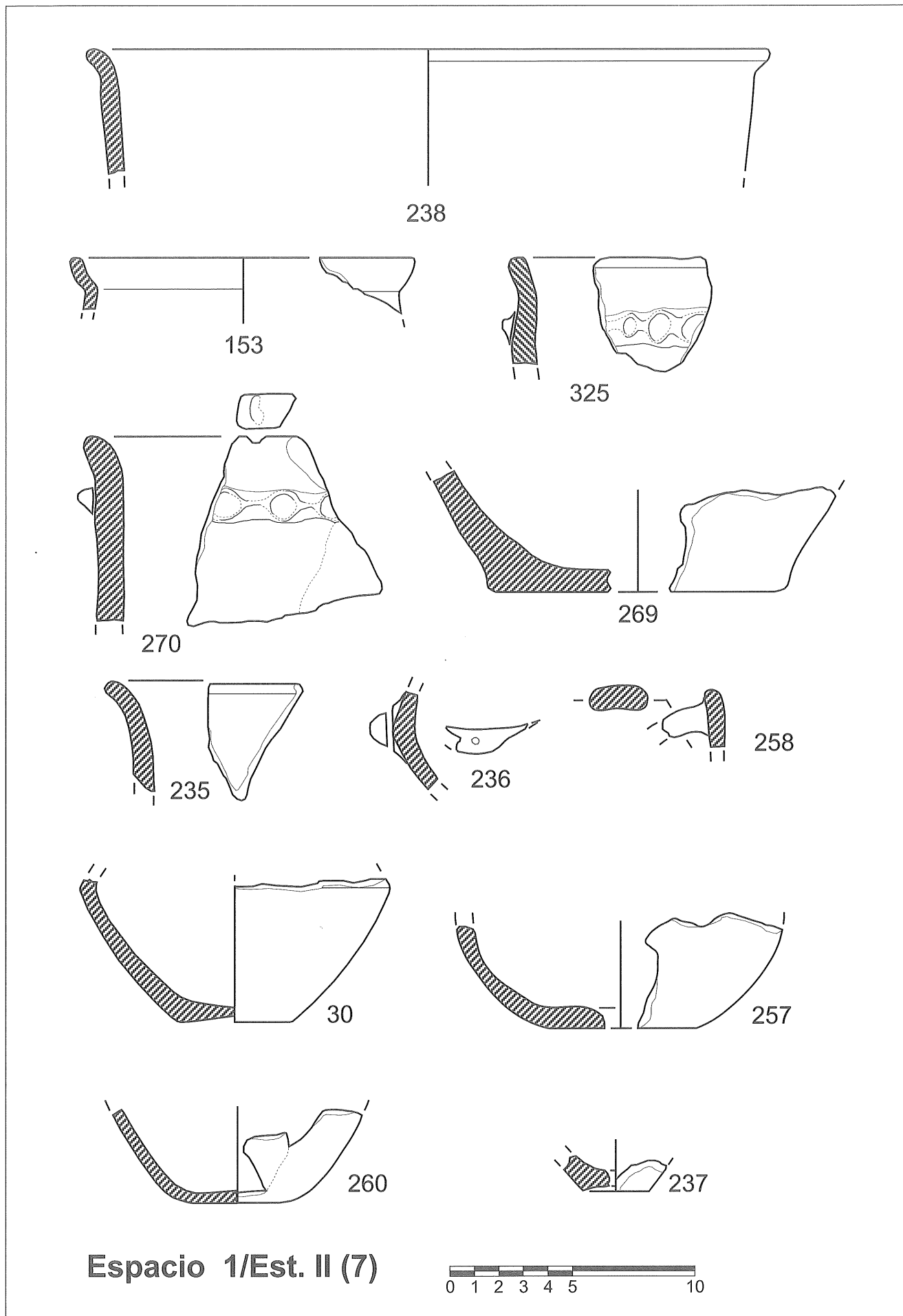


Fig. 34. Material cerámico del estrato II procedente del espacio 1.

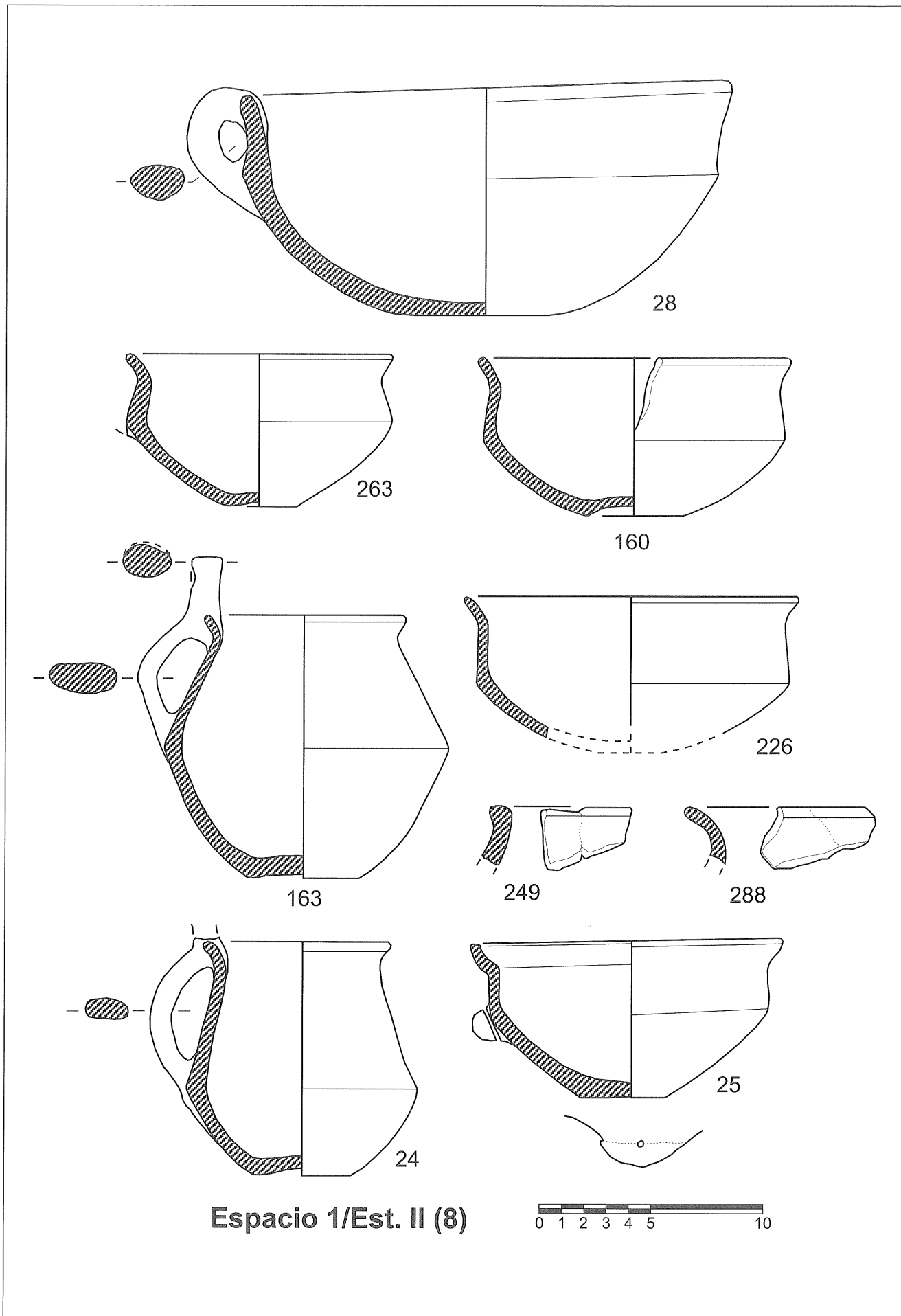


Fig. 35. Material cerámico del estrato II procedente del espacio 1.



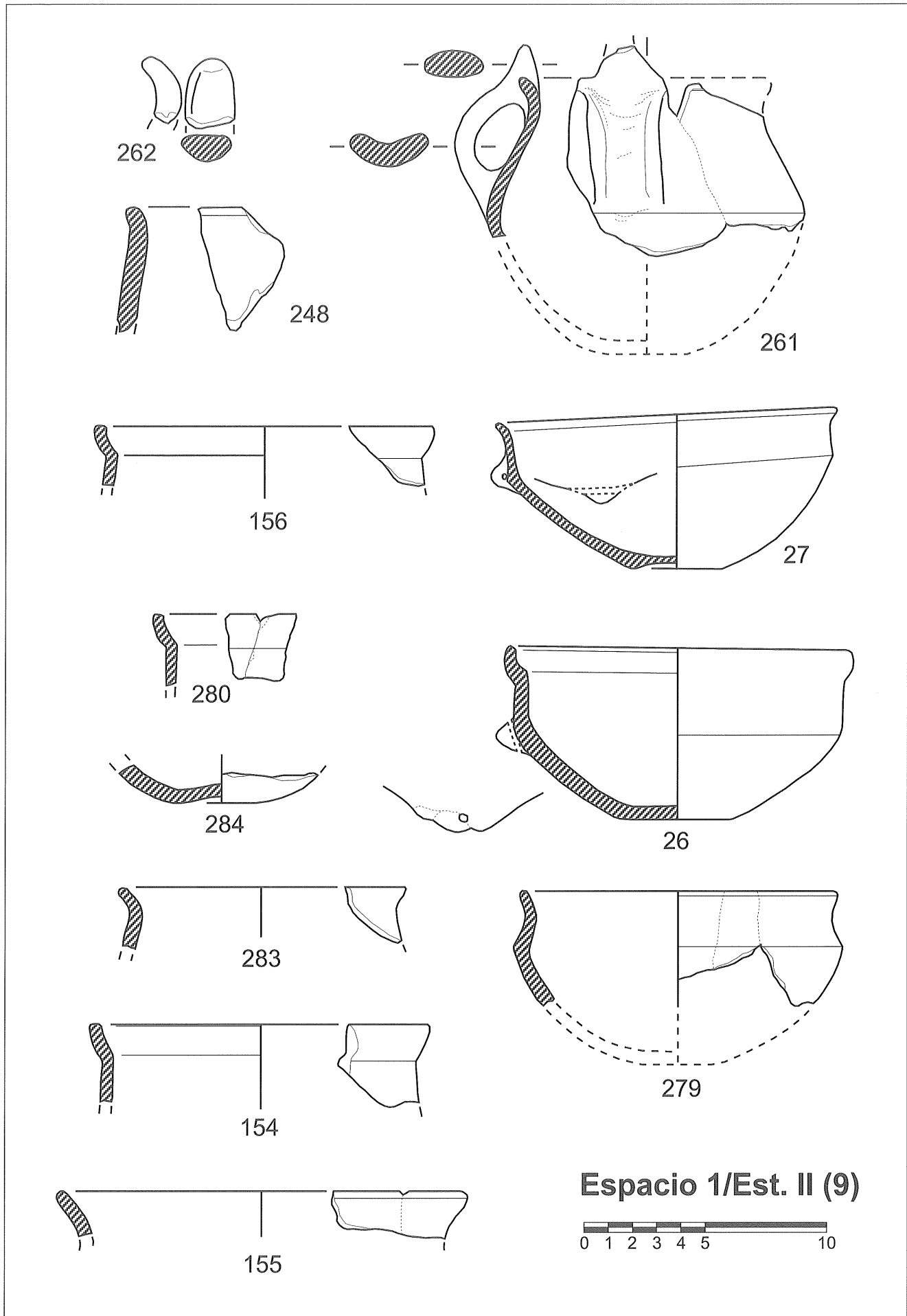


Fig. 36. Material cerámico del estrato II procedente del espacio 1.

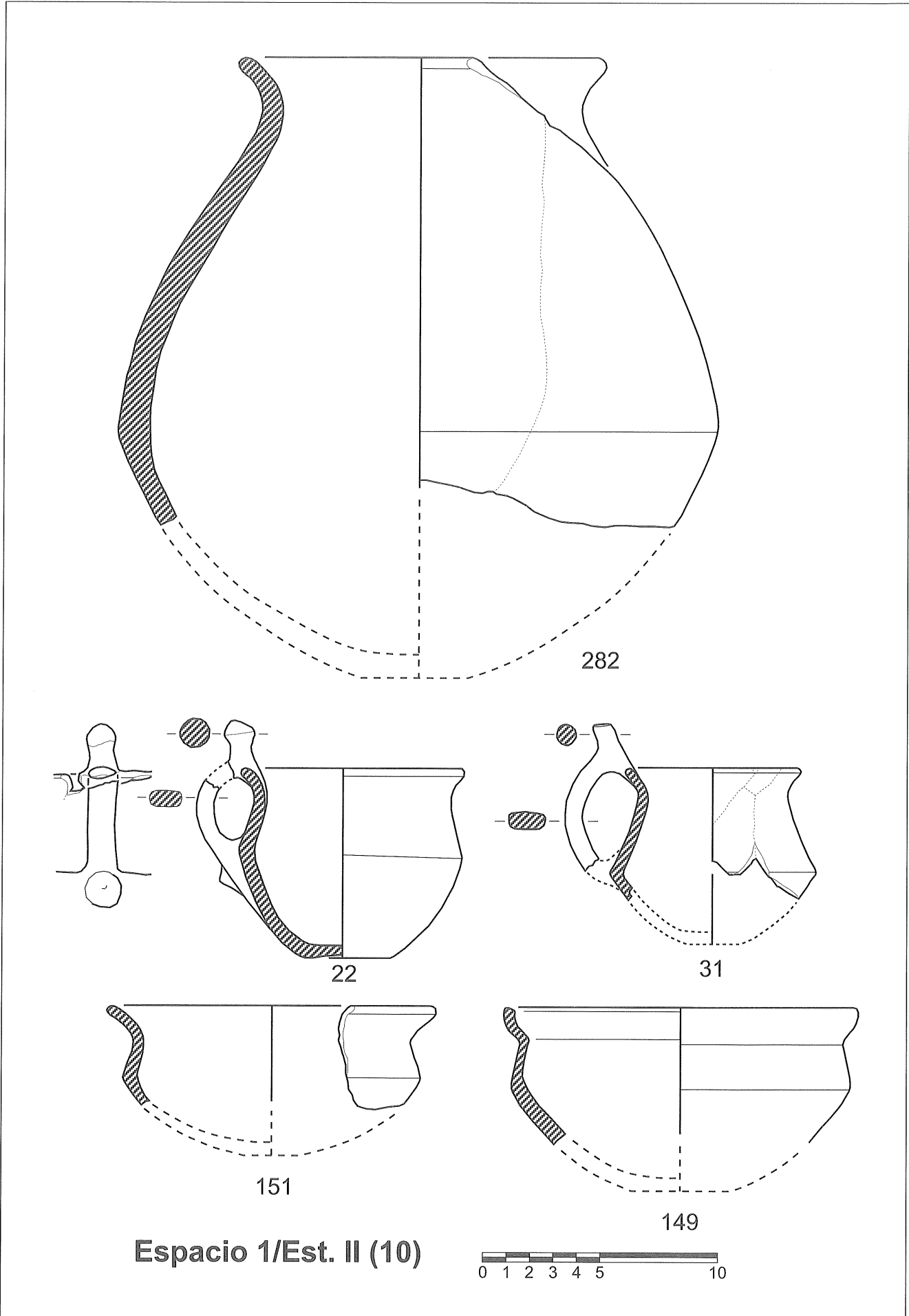
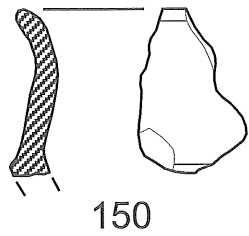
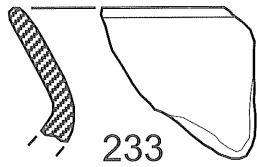


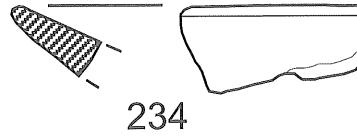
Fig. 37. Material cerámico del estrato II procedente del espacio 1.



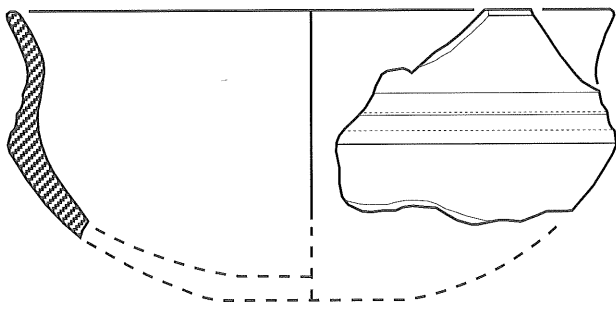
150



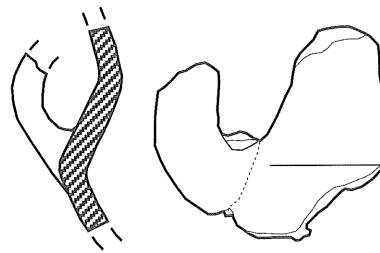
233



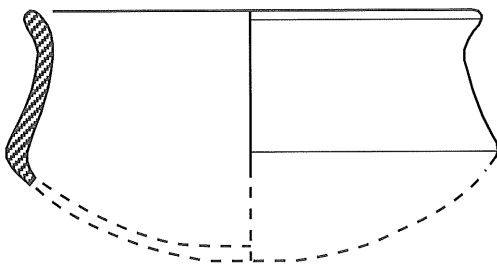
234



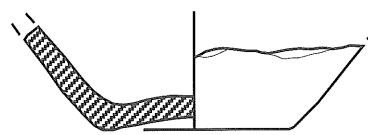
228



252



225



268

**Espacio 1/Est. II (11)**

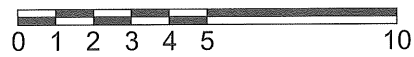


Fig. 38. Material cerámico del estrato II procedente del espacio 1.

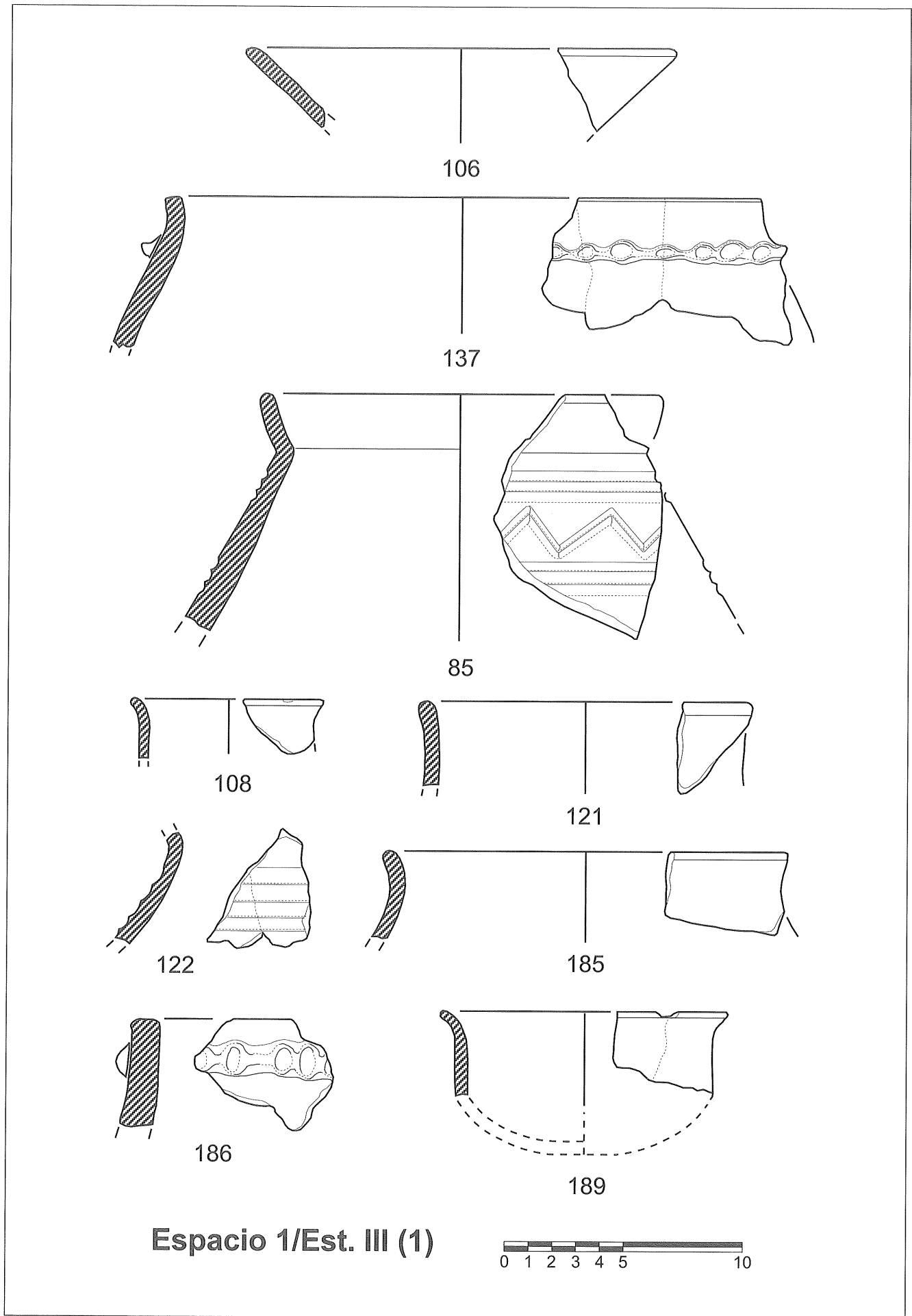


Fig. 39. Material cerámico del estrato III procedente del espacio 1.

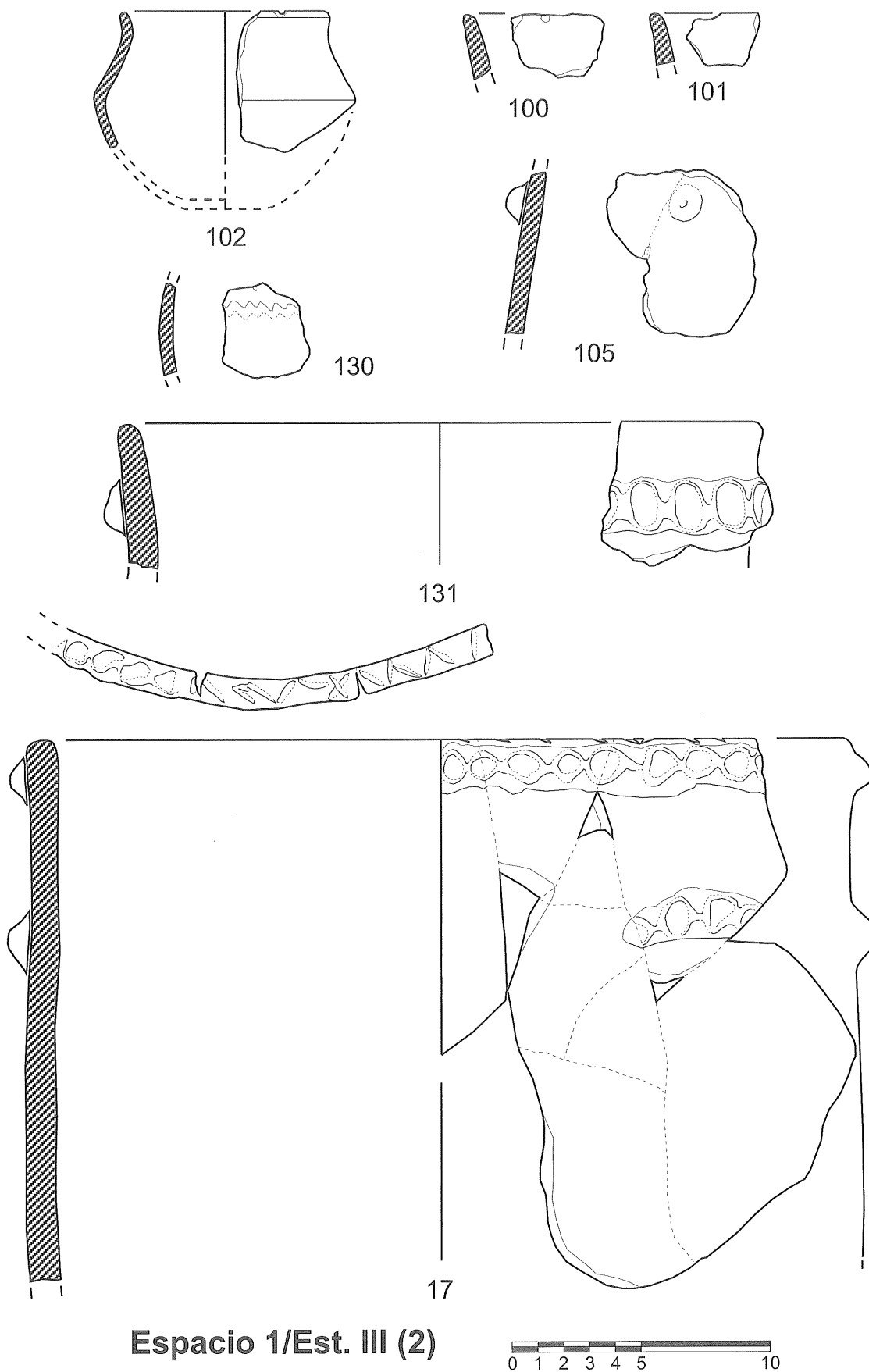
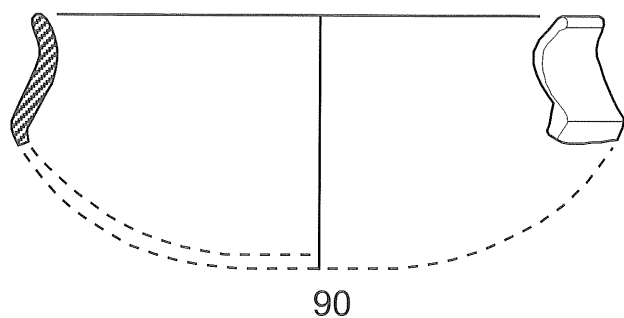
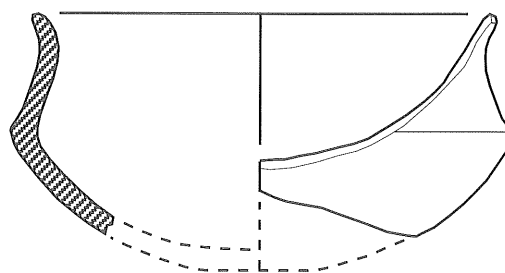


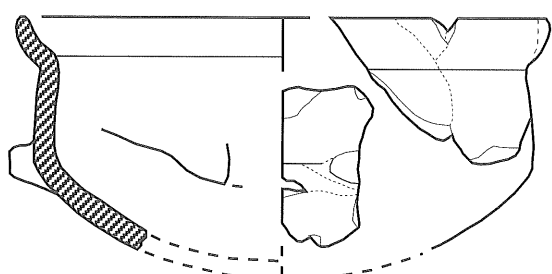
Fig. 40. Material cerámico del estrato III procedente del espacio 1.



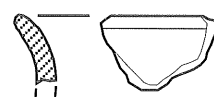
90



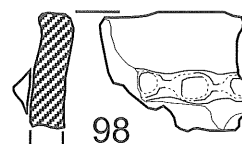
89



96

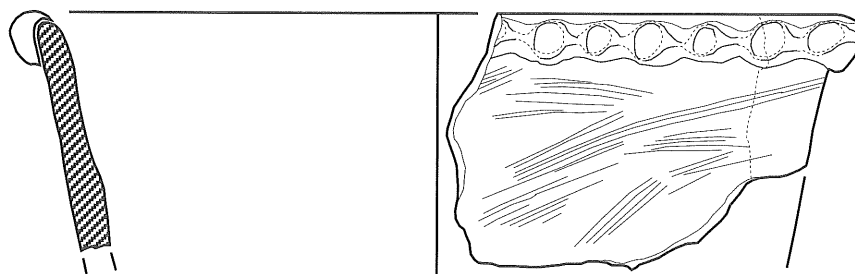
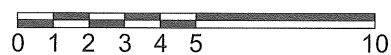


128



98

### Espacio 1/Est. III (3)



80

### Espacio 1/Est. III-IV

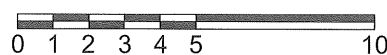


Fig. 41. Material cerámico de los estratos III y III-IV procedente del espacio 1.

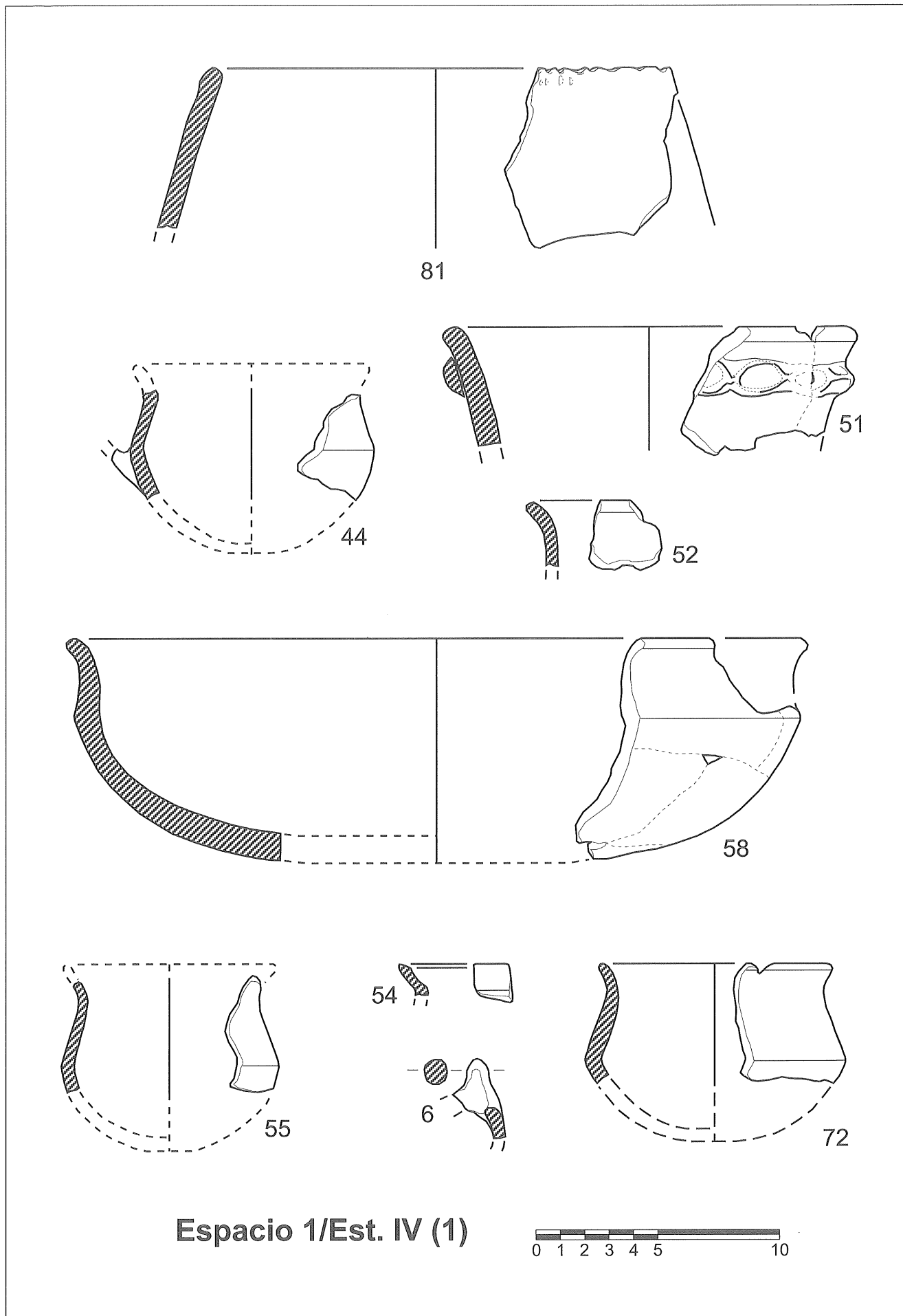


Fig. 42. Material cerámico del estrato IV procedente del espacio 1.

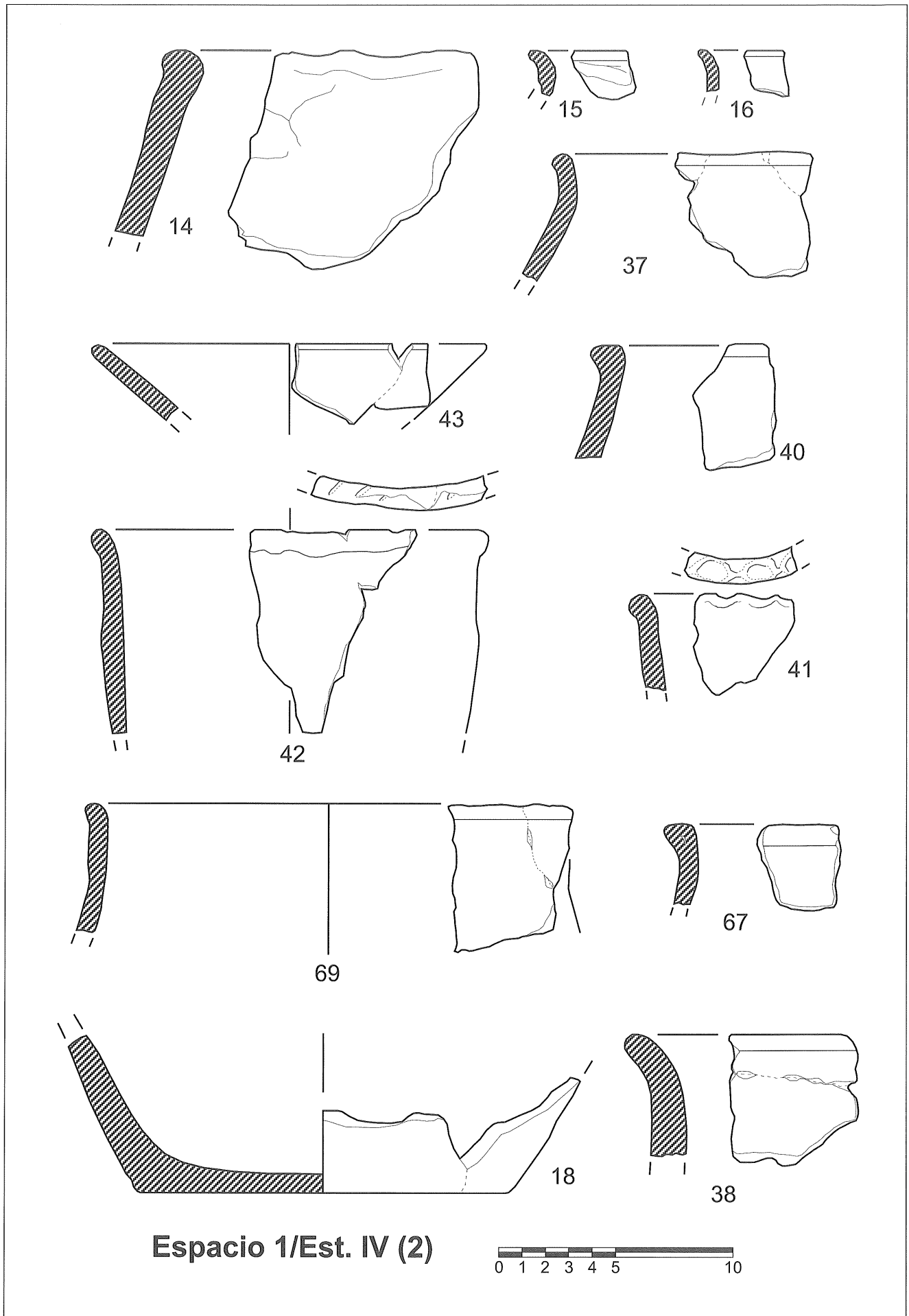


Fig. 43. Material cerámico del estrato IV procedente del espacio 1.



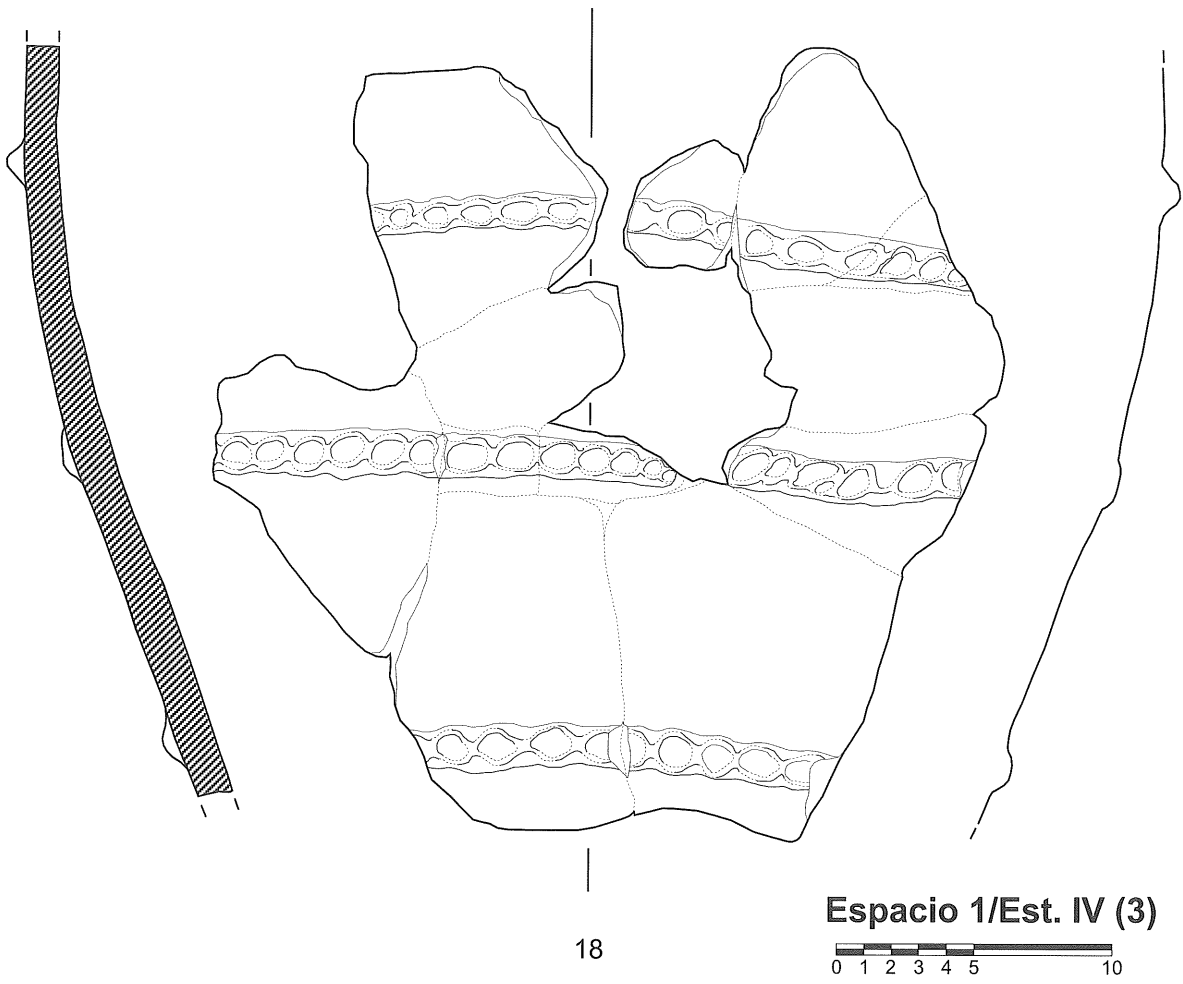


Fig. 44. Material cerámico del estrato IV procedente del espacio 1.

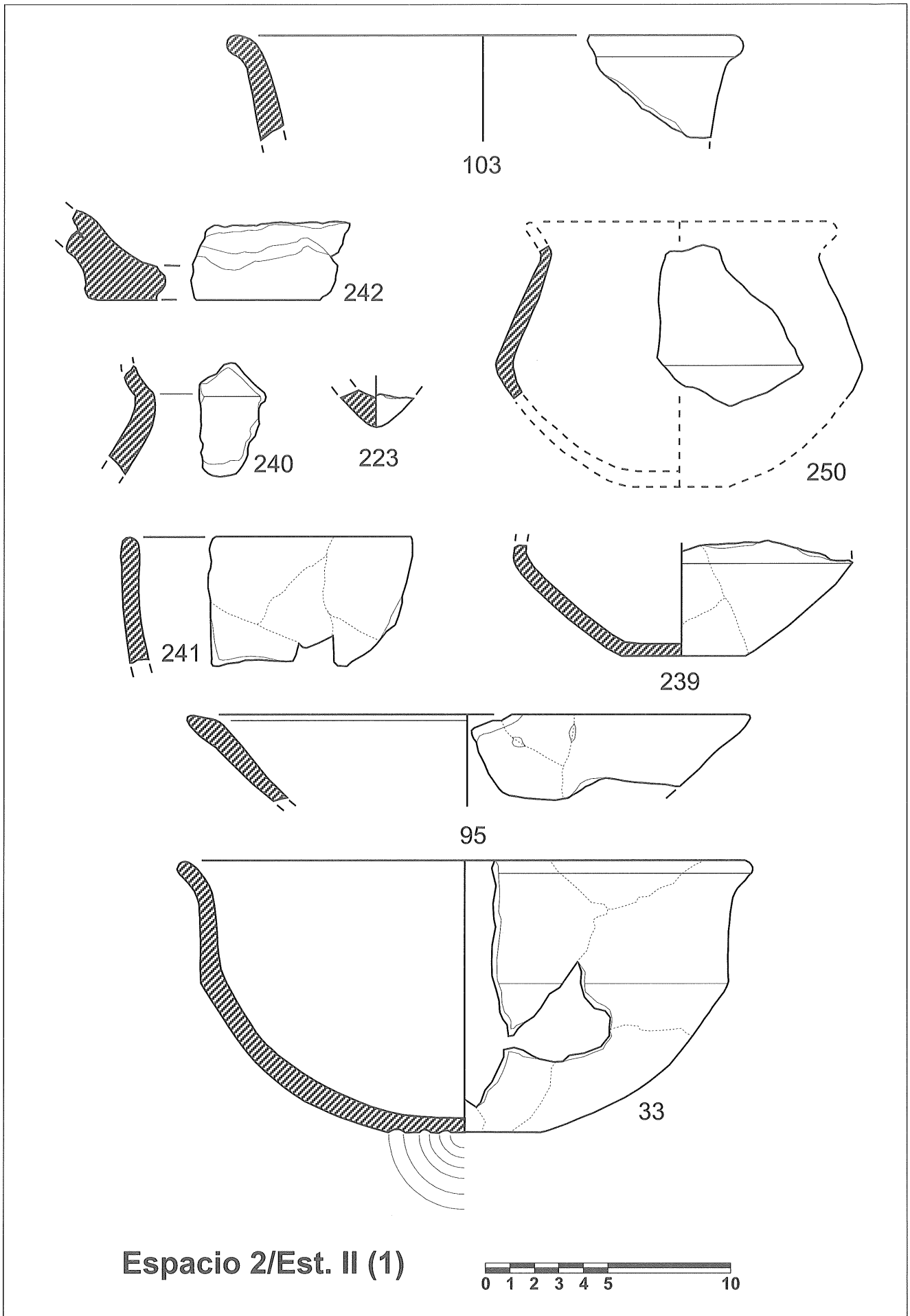


Fig. 45. Material cerámico del estrato II procedente del espacio 2.

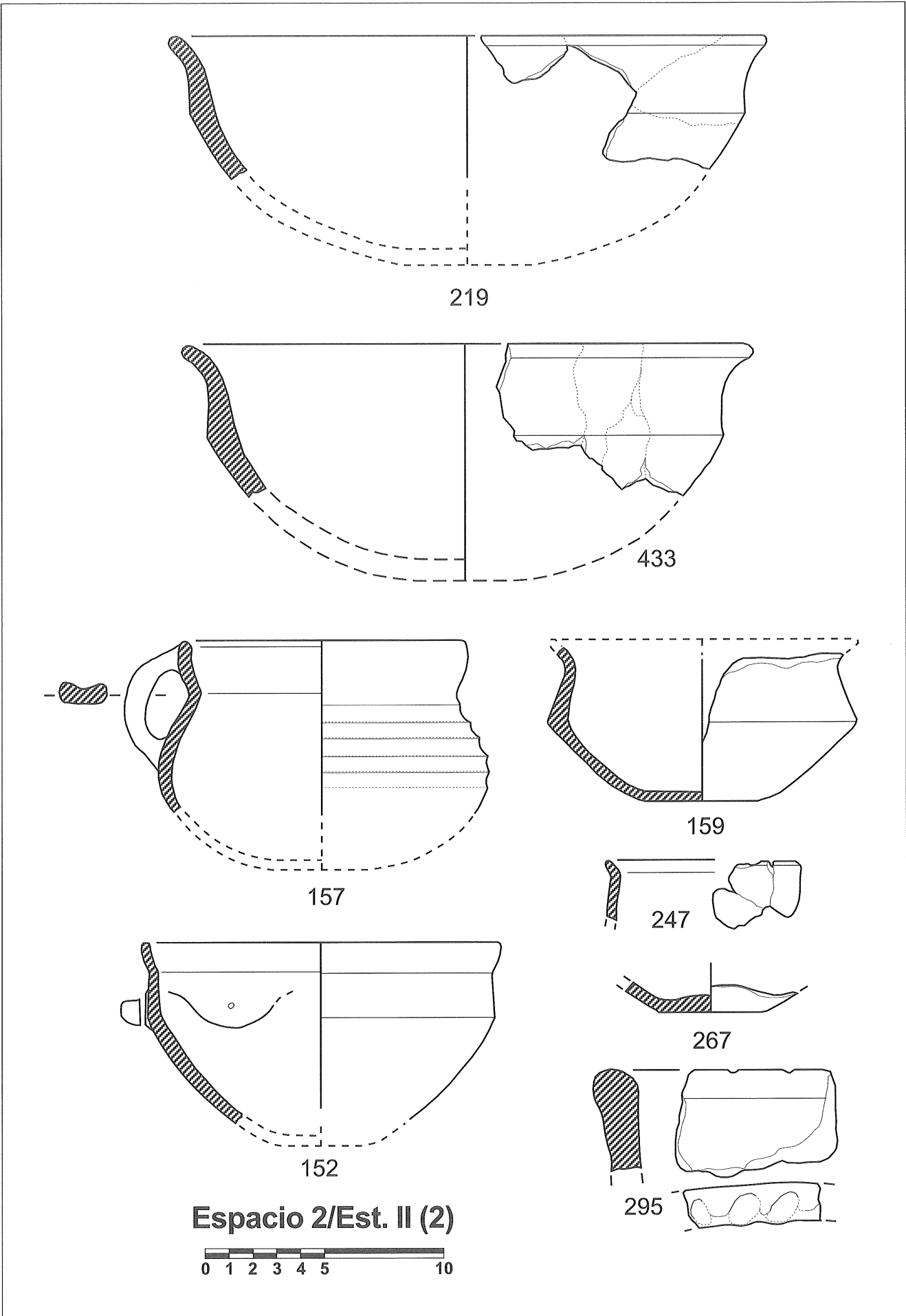


Fig. 46. Material cerámico del estrato II procedente del espacio 2.

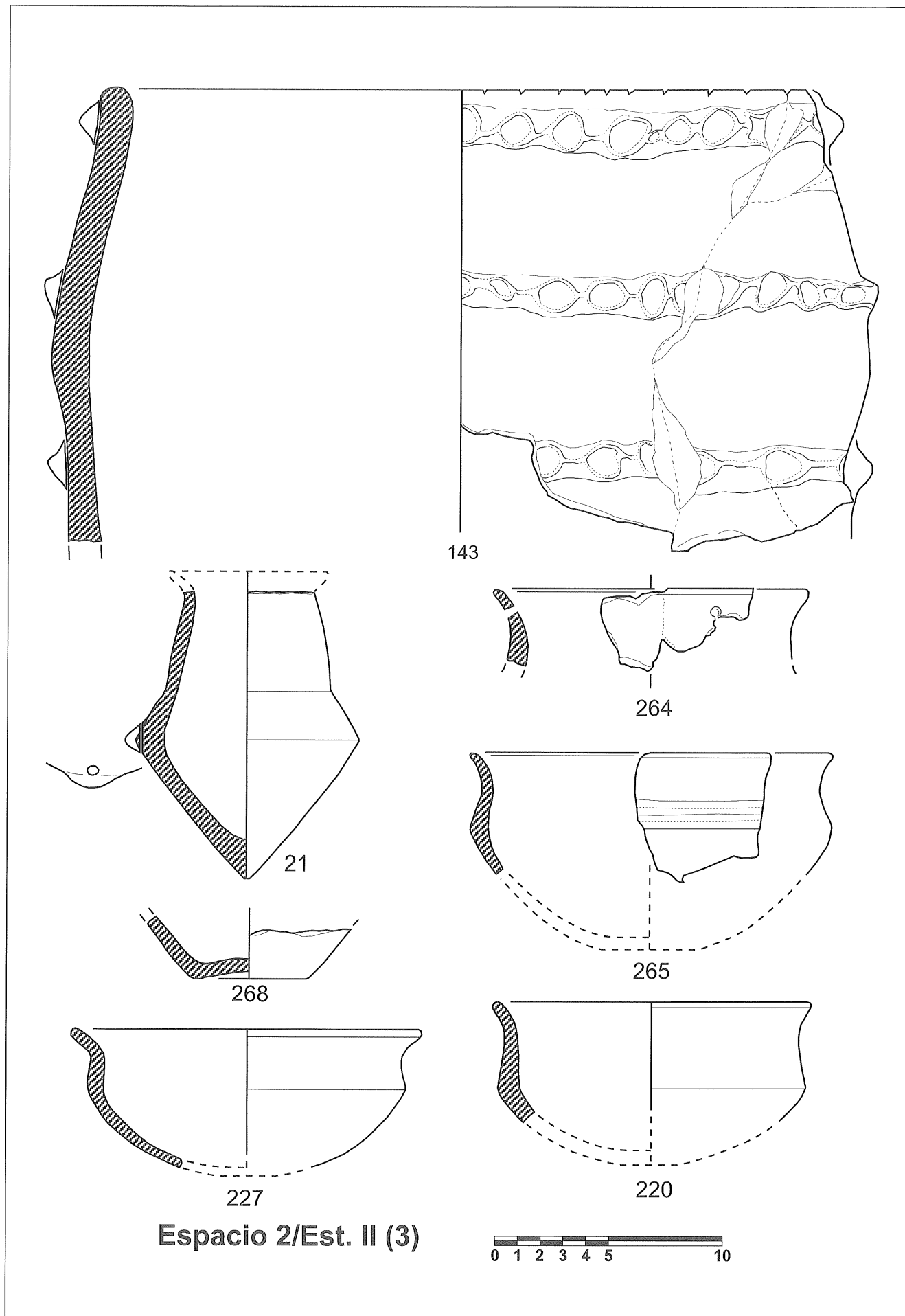
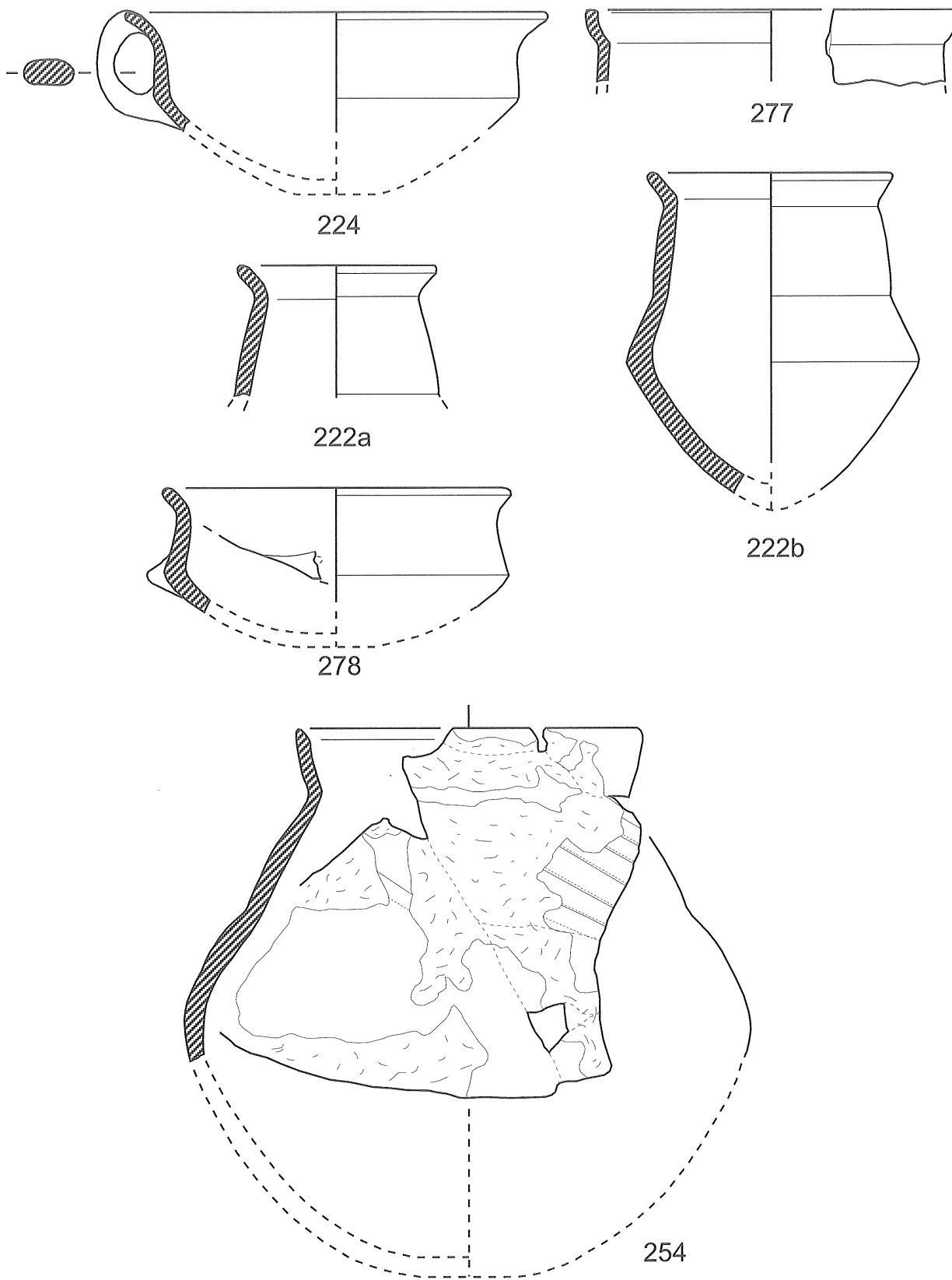


Fig. 47. Material cerámico del estrato II procedente del espacio 2.



**Espacio 2/Est. II (4)**

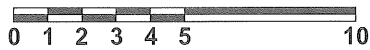


Fig. 48. Material cerámico del estrato II procedente del espacio 2.

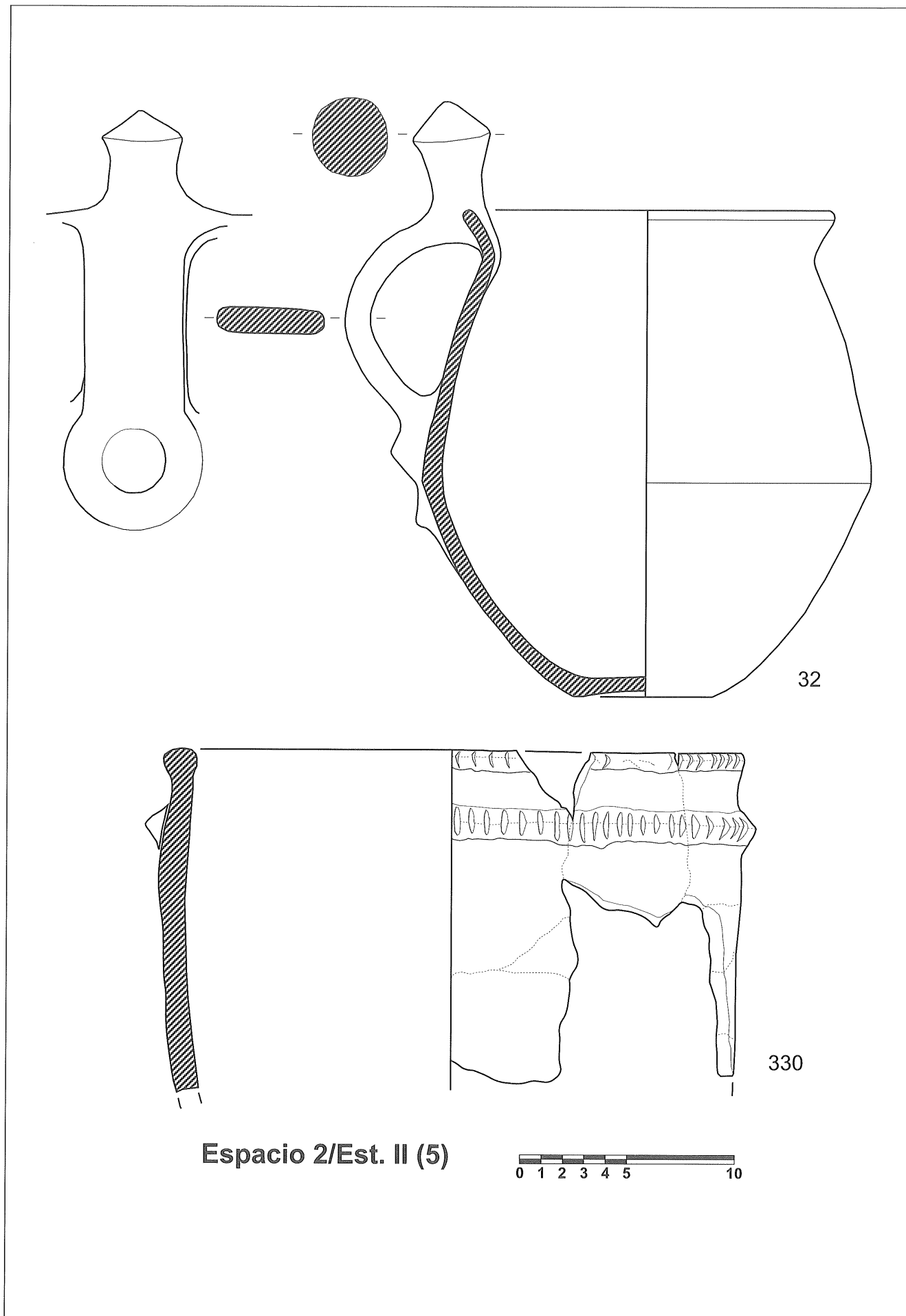


Fig. 49. Material cerámico del estrato II procedente del espacio 2.

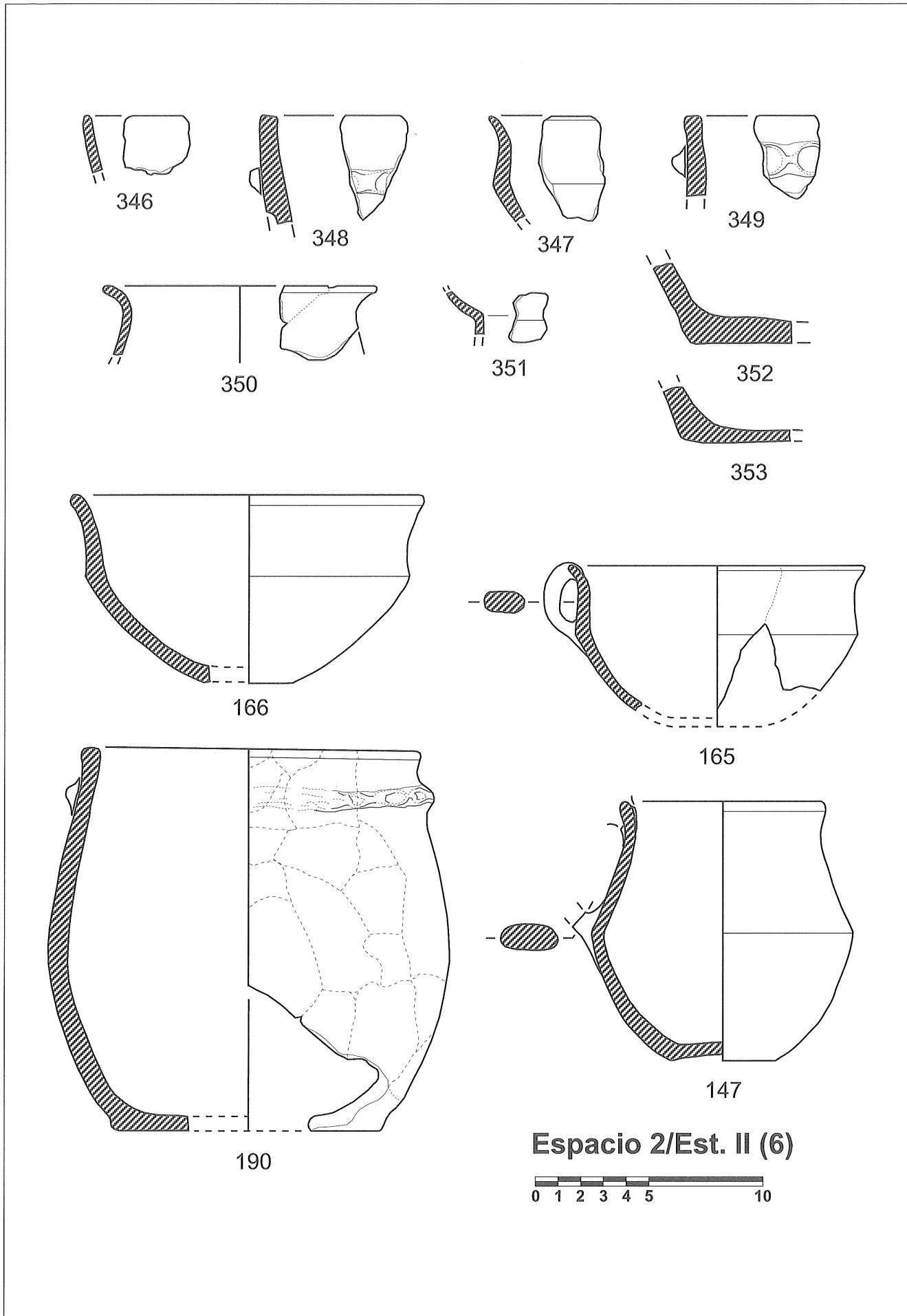


Fig. 50. Material cerámico del estrato II procedente del espacio 2.

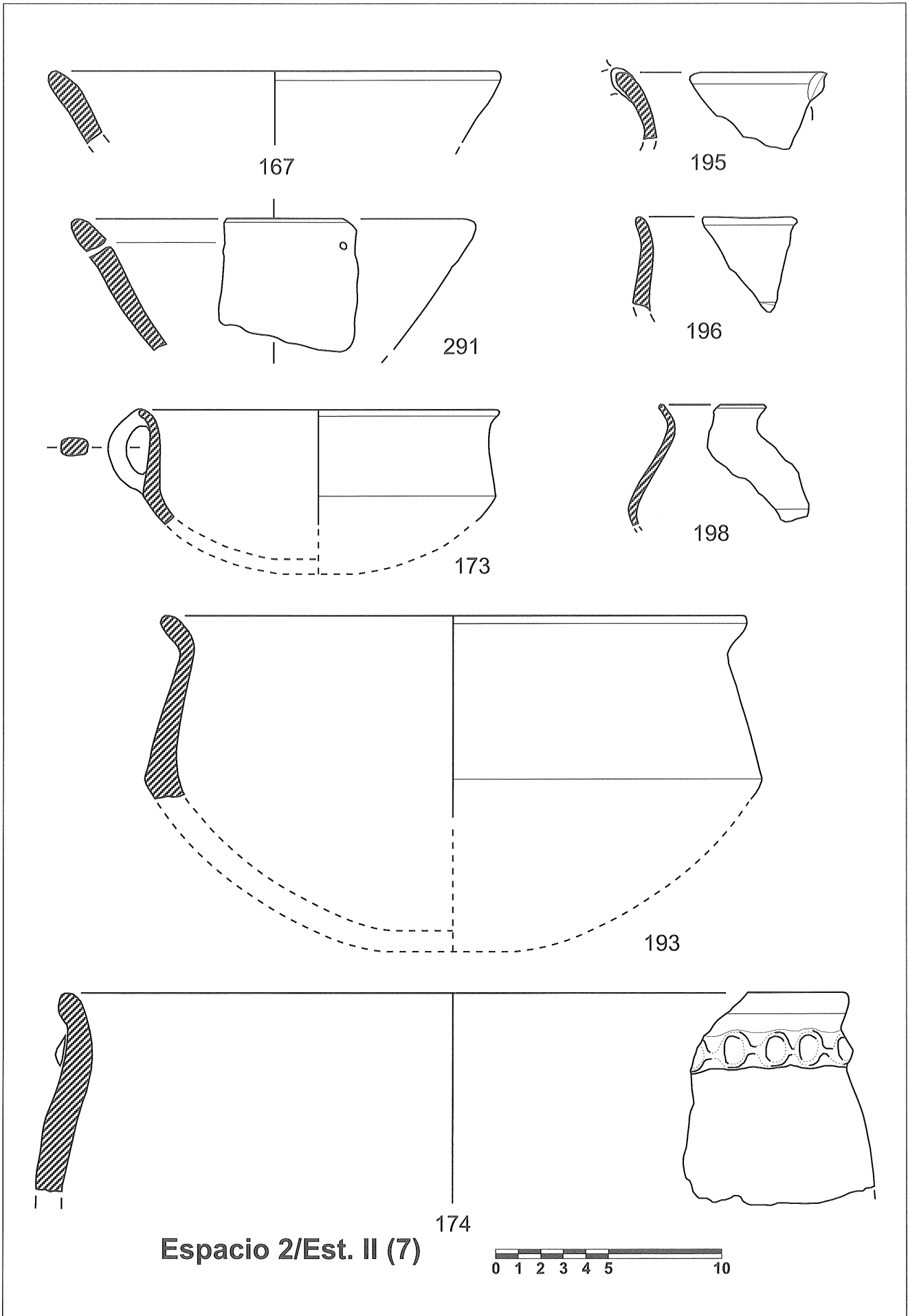


Fig. 51. Material cerámico del estrato II procedente del espacio 2.



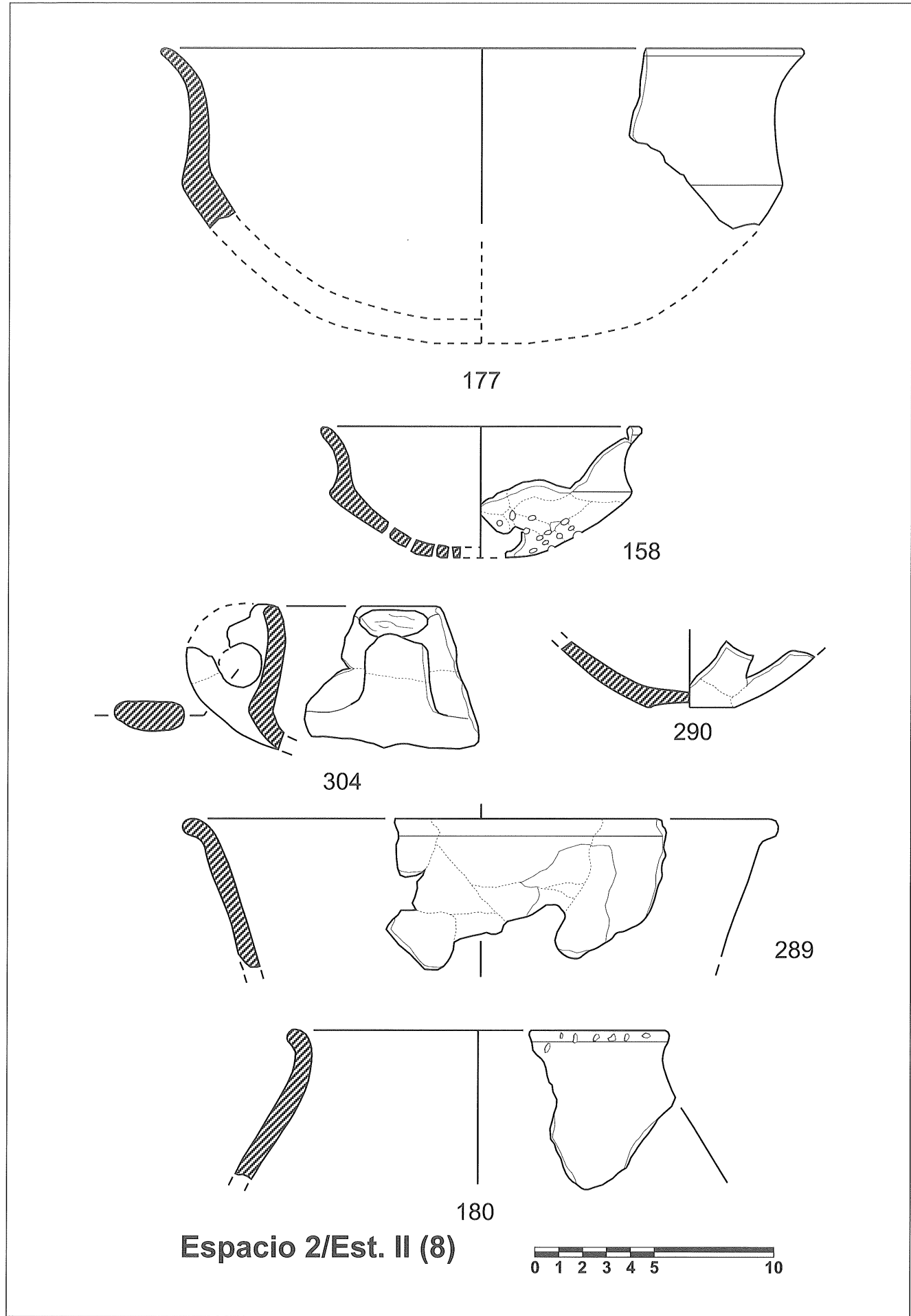


Fig. 52. Material cerámico del estrato II procedente del espacio 2.

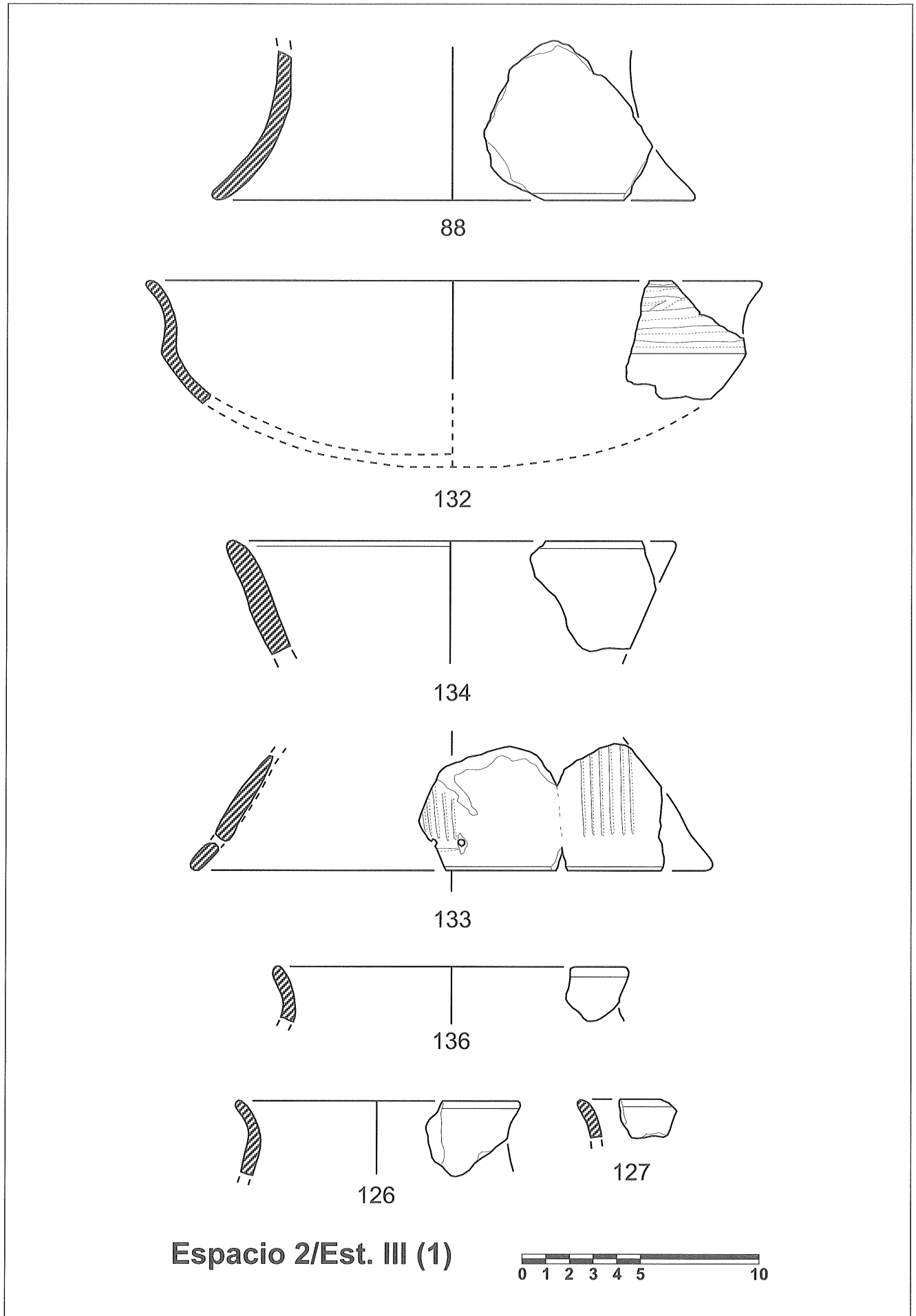


Fig. 53. Material cerámico del estrato III procedente del espacio 2.

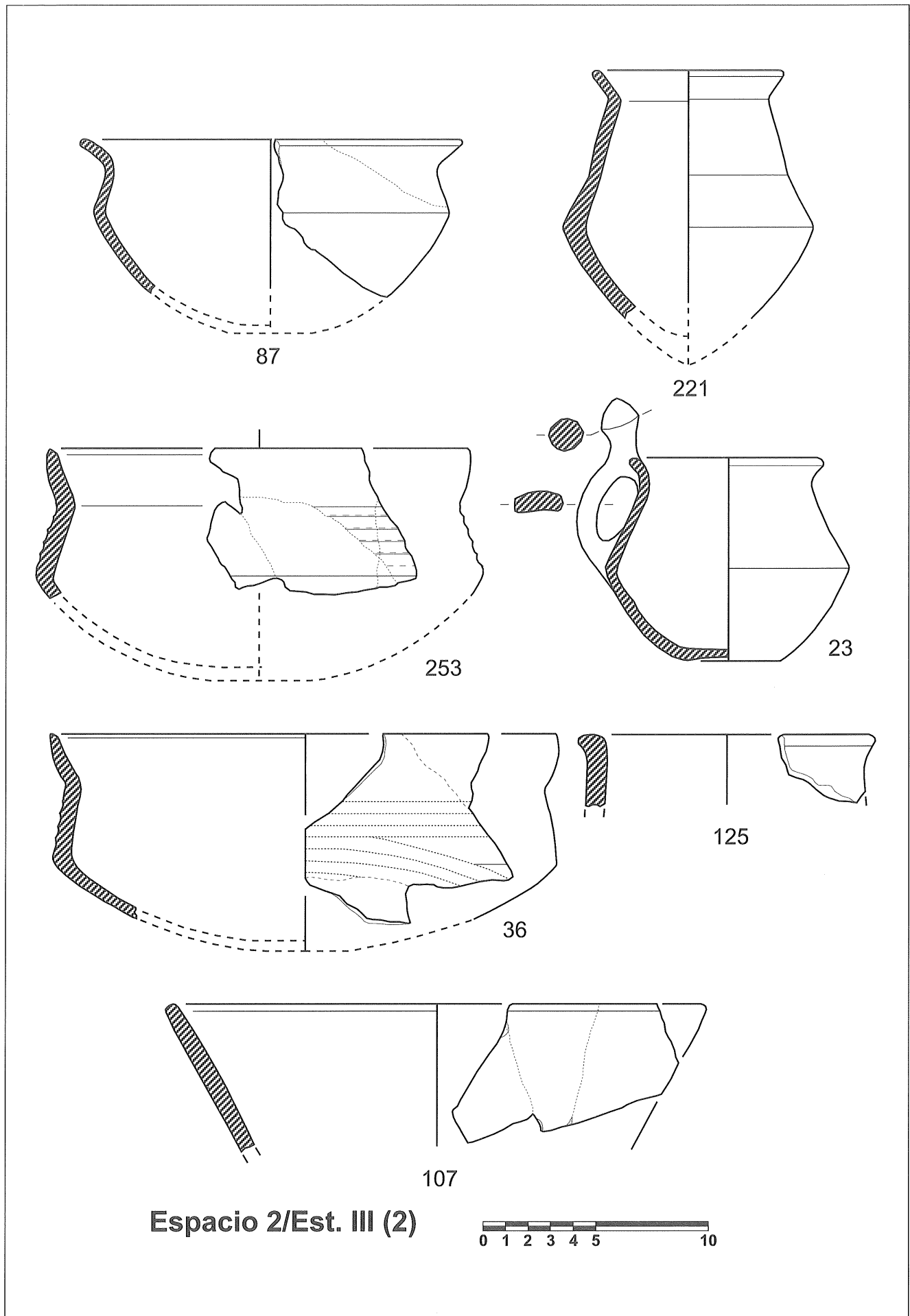


Fig. 54. Material cerámico del estrato III procedente del espacio 2.

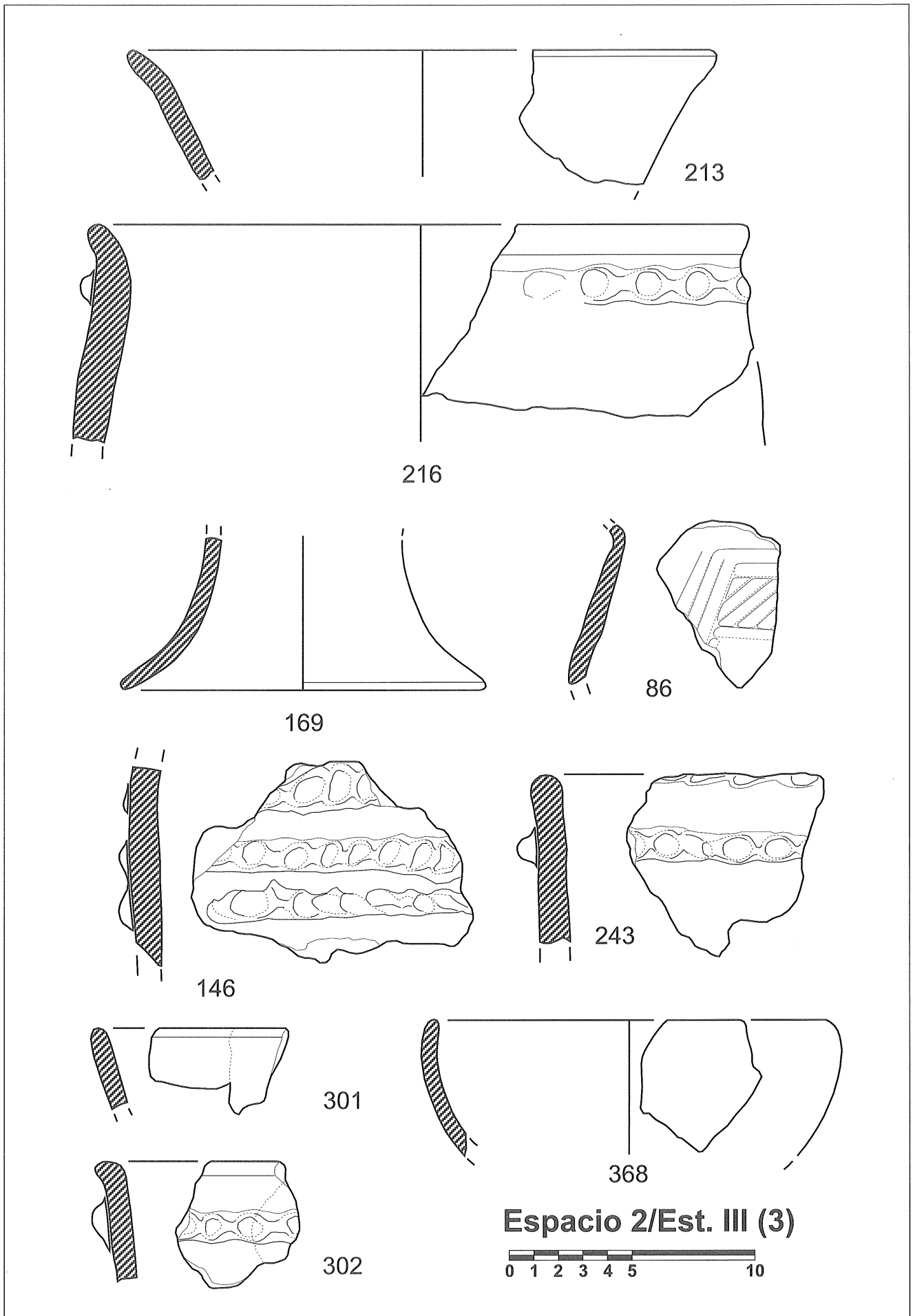
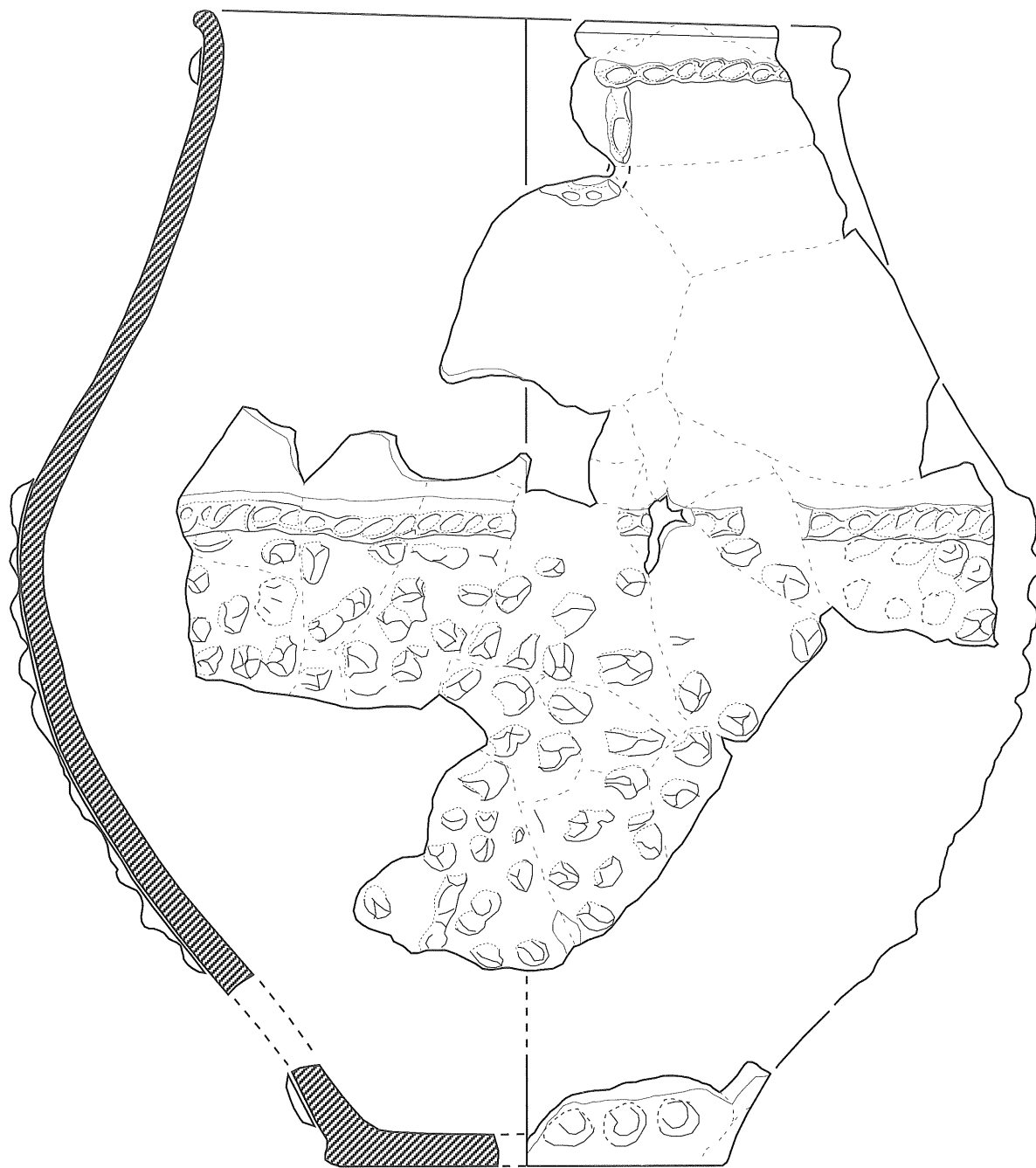


Fig. 55. Material cerámico del estrato III procedente del espacio 2.



335

**Espacio 2/Est. III (4)**



Fig. 56. Material cerámico del estrato III procedente del espacio 2.

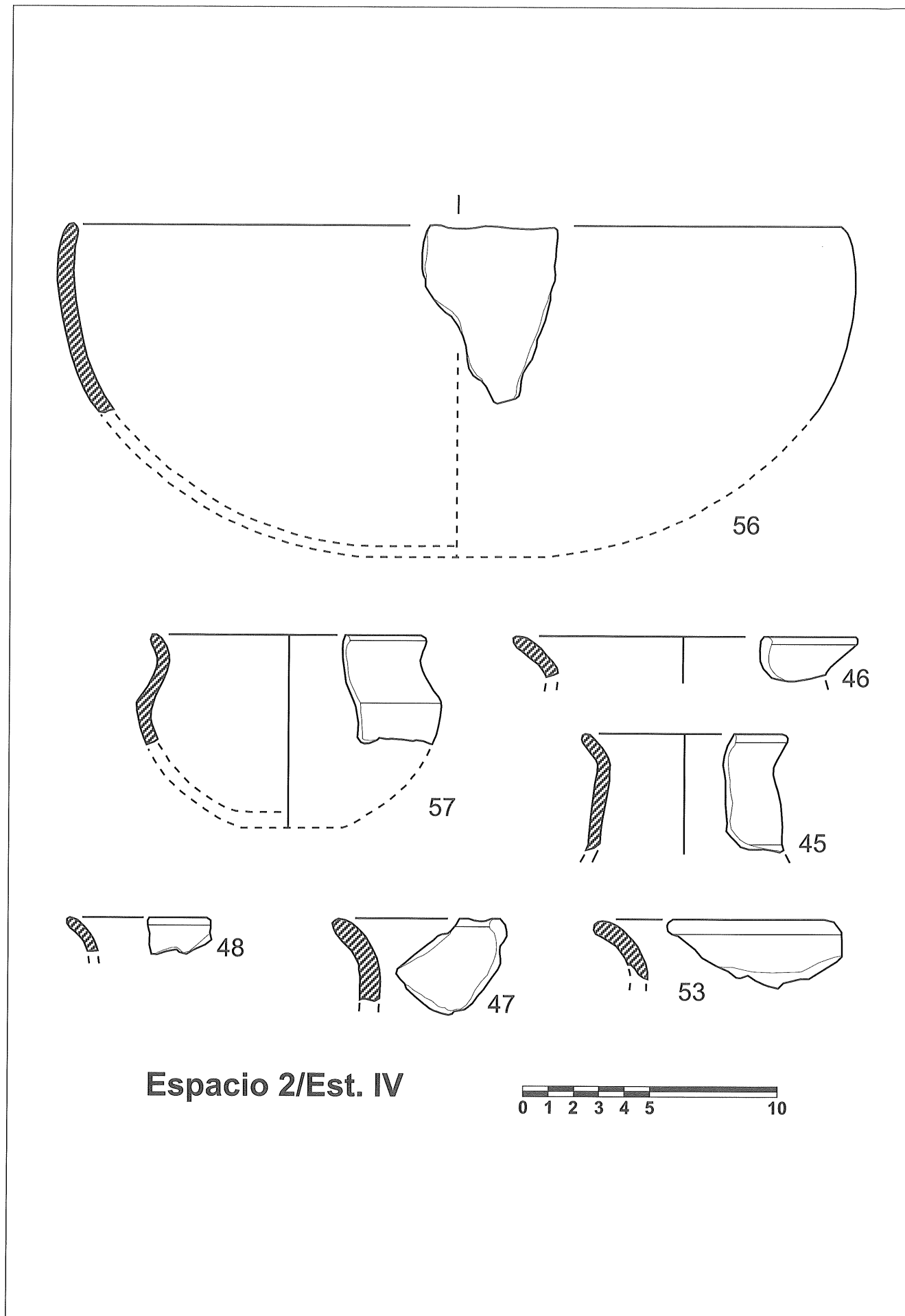


Fig. 57. Material cerámico del estrato IV procedente del espacio 2.

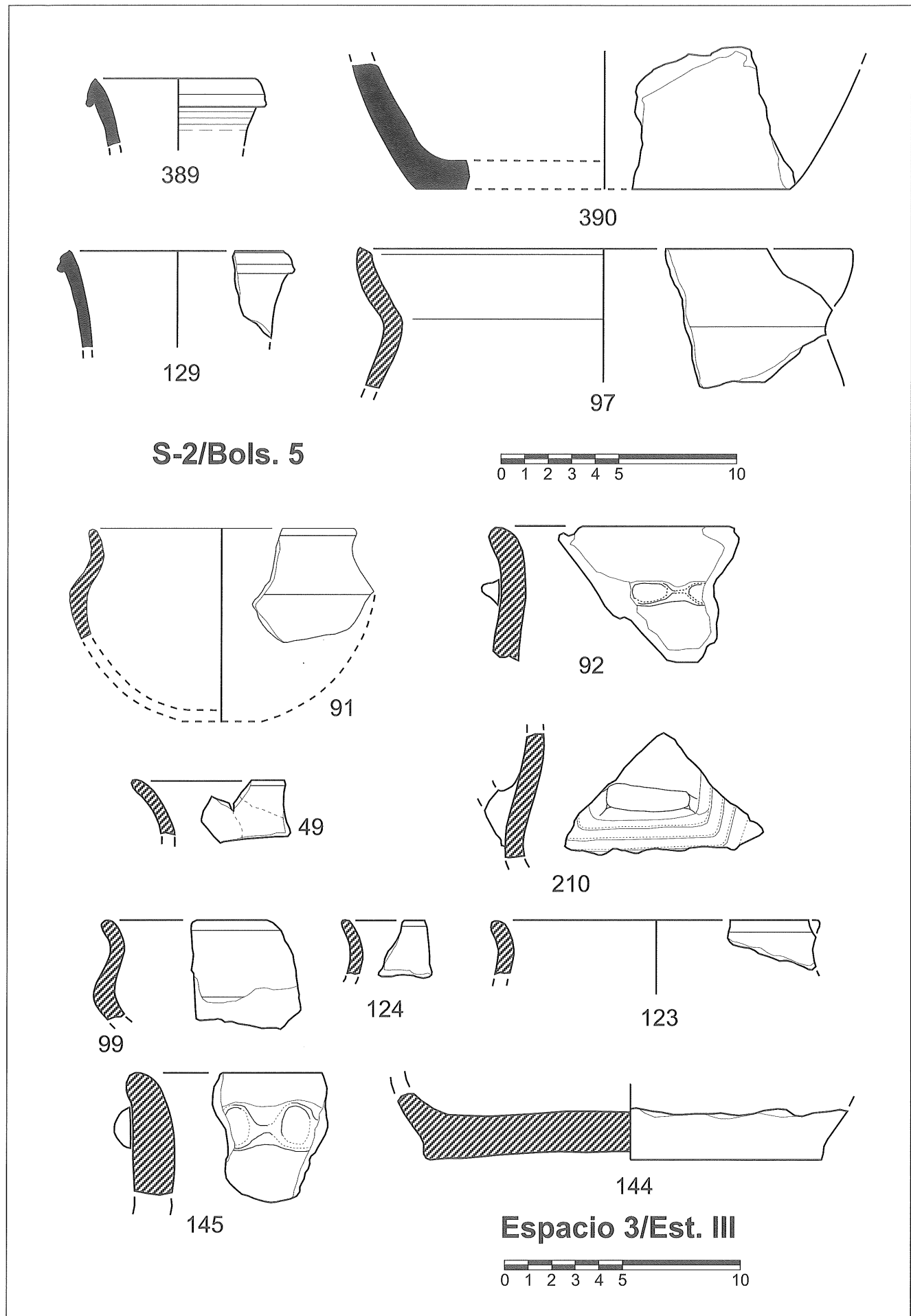


Fig. 58. Material cerámico de la bolsada 5 y del estrato III procedente del espacio 3.

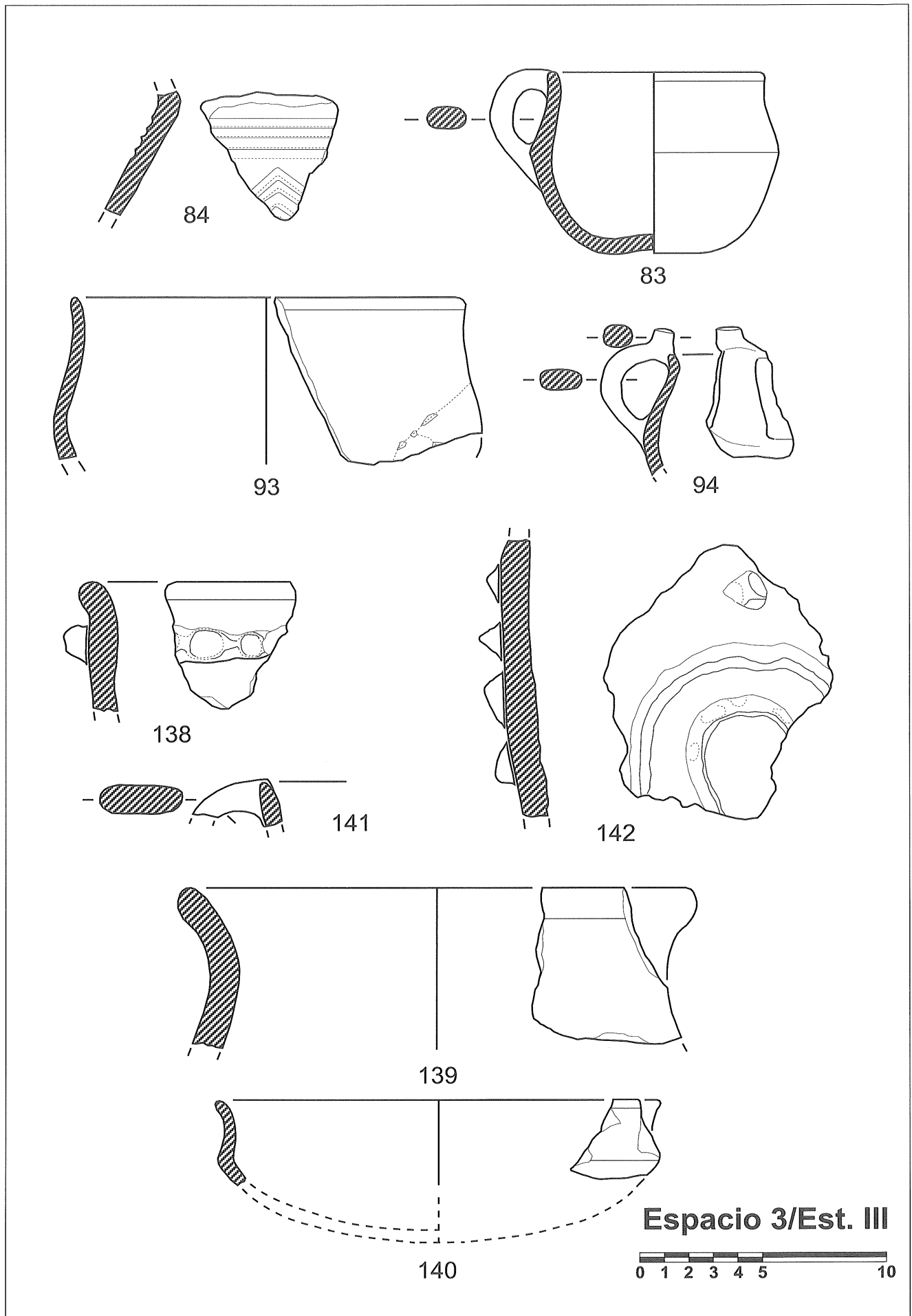
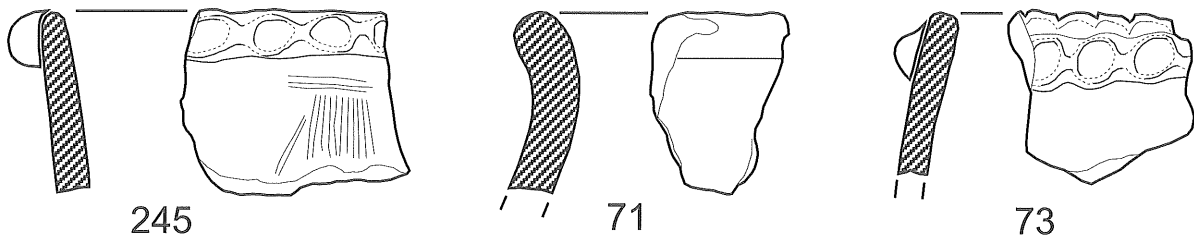
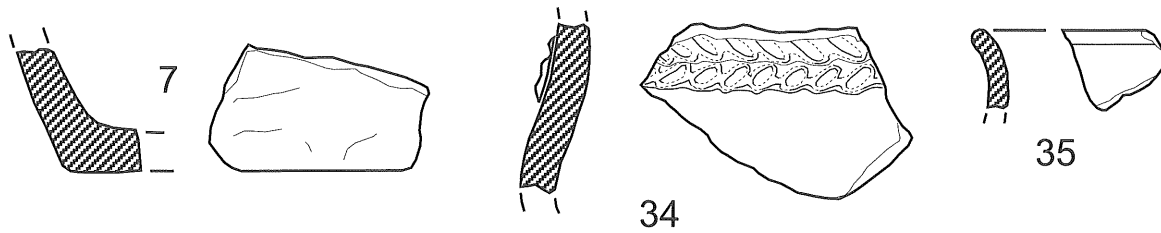
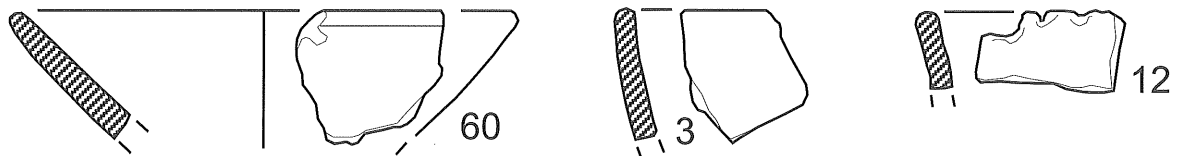
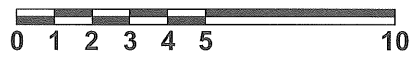


Fig. 59. Material cerámico del estrato III procedente del espacio 3.





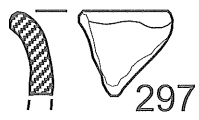
**Espacio 3/Est. IV**



**Espacio 3/Est. V**



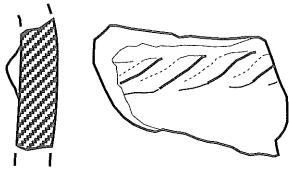
Fig. 60. Material cerámico de los estratos IV y V procedentes del espacio 3.



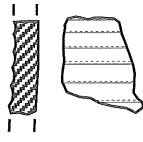
297



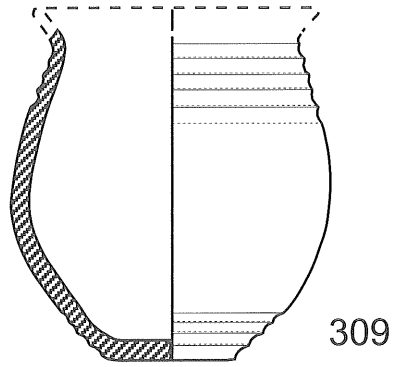
298



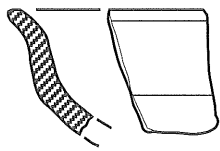
292



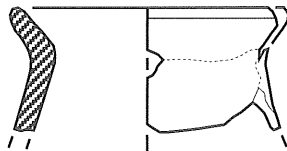
293



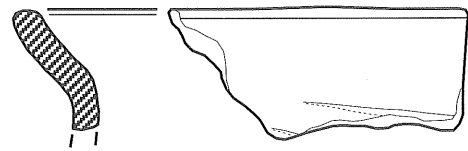
309



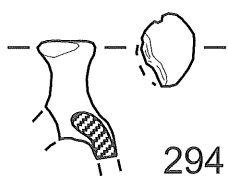
296



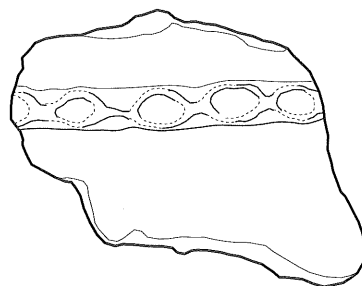
300



303



294



299

### Espacio 4/Est. I

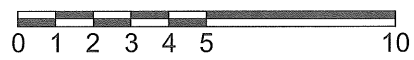
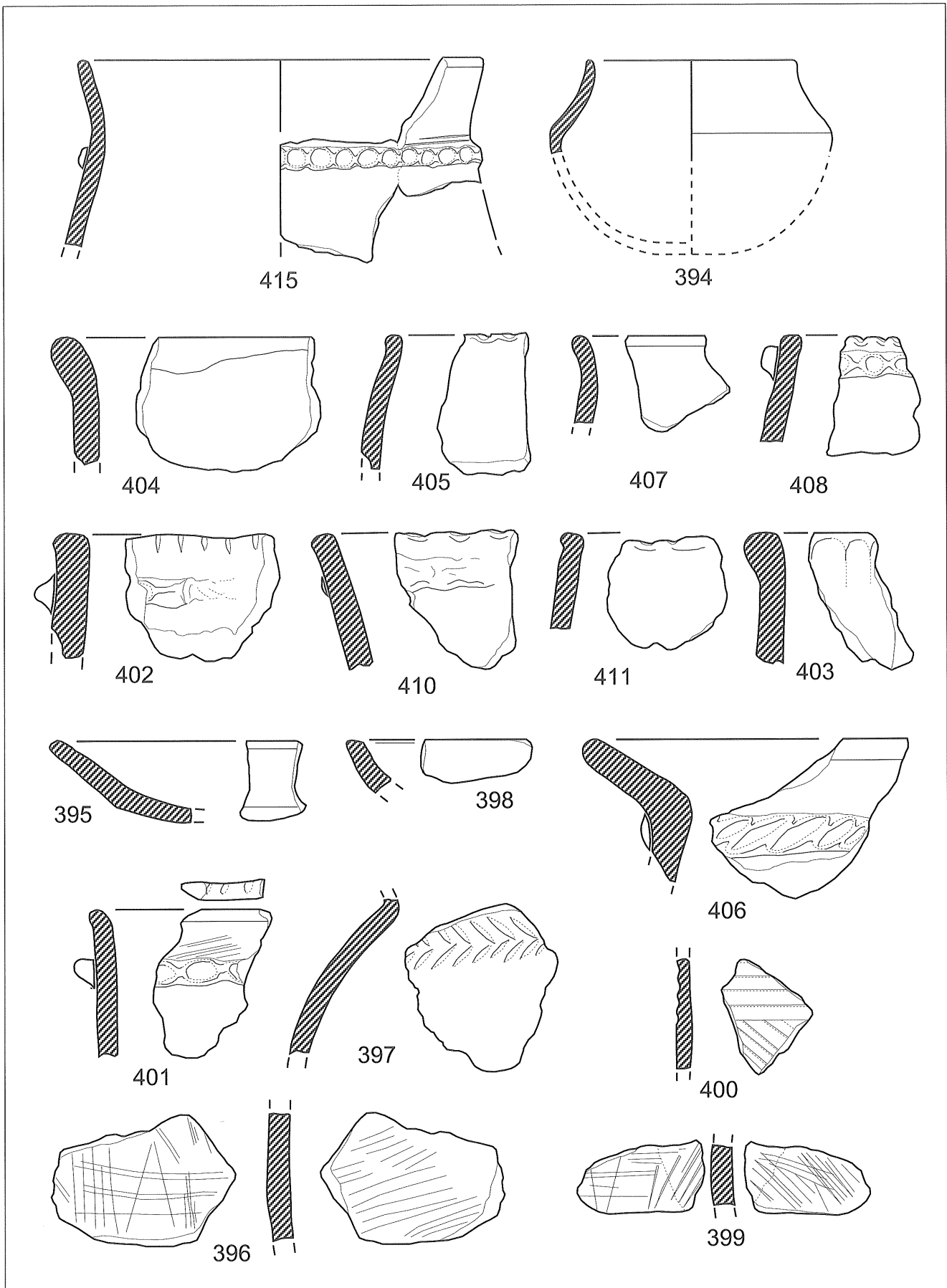


Fig. 61. Material cerámico del estrato I procedente del espacio 4.



**Est. superf. (prospección MAYA)**

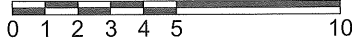


Fig. 62. Material cerámico obtenido en prospecciones.

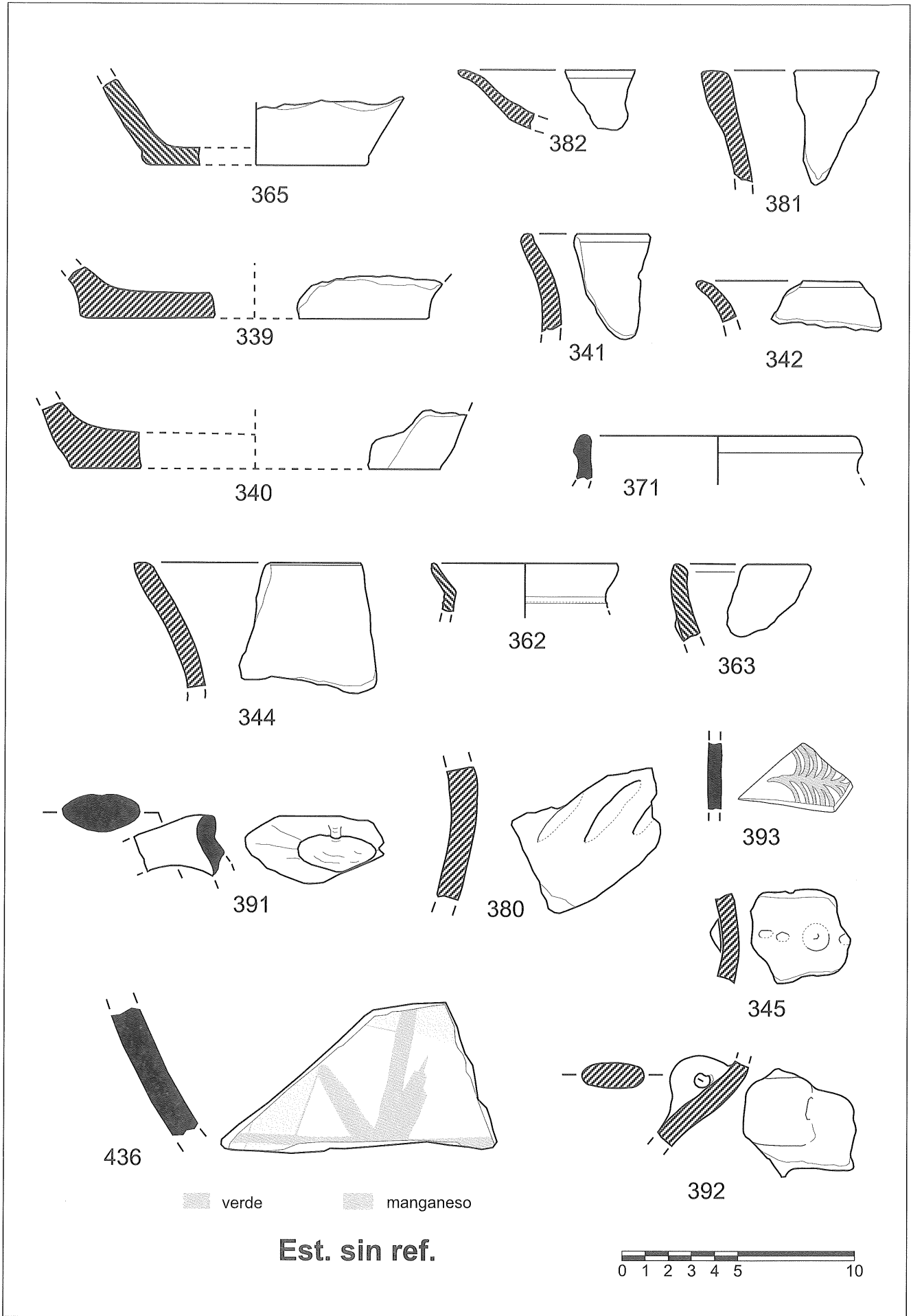
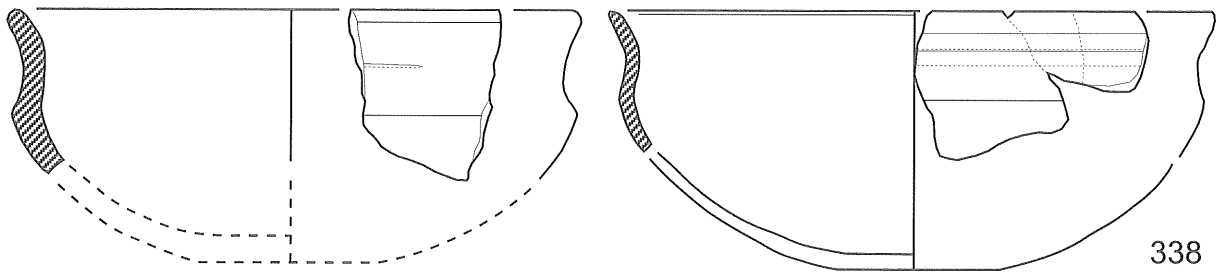
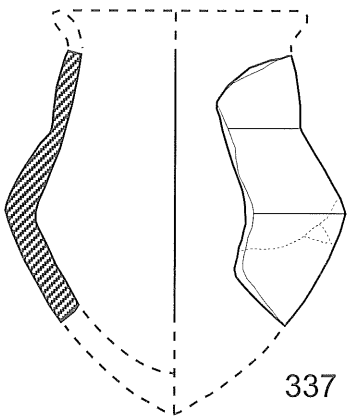


Fig. 63. Material cerámico sin referencias.

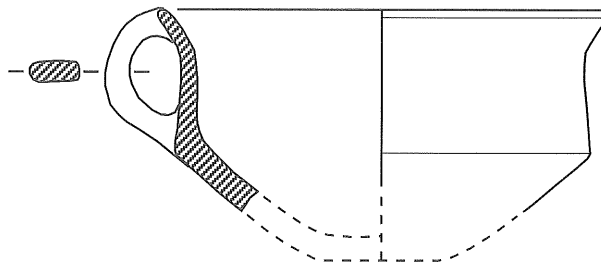


343

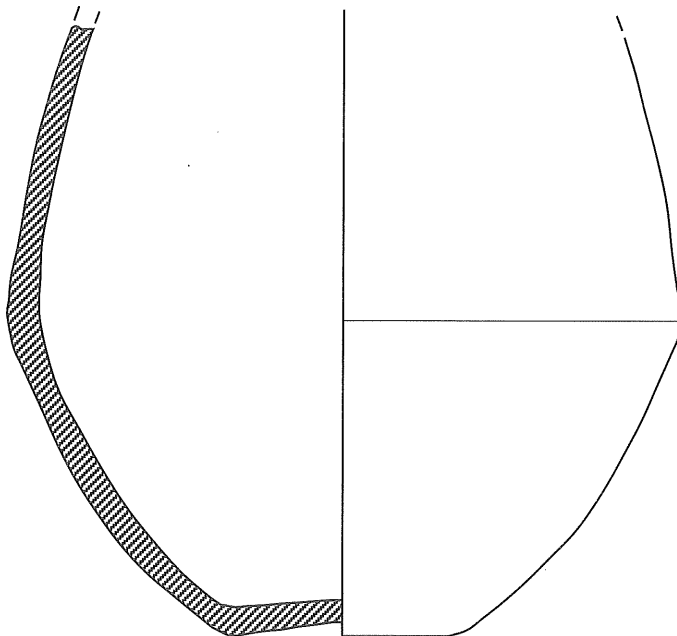
338



337



328



327

**Est. sin ref.**

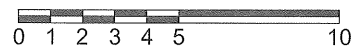


Fig. 64. Material cerámico sin referencias.

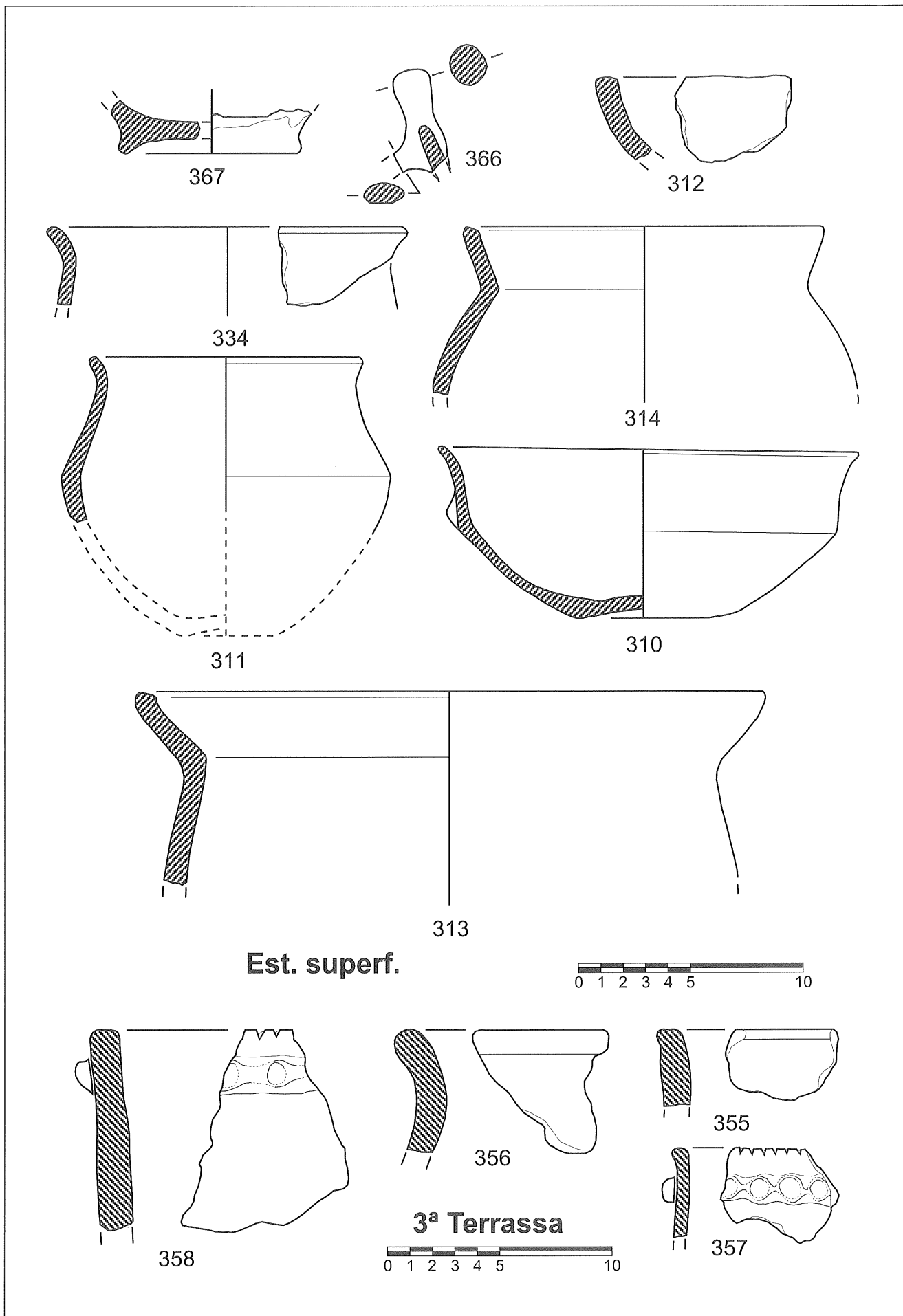


Fig. 65. Material cerámico sin referencias.

del característico ajuar de vasos con apéndice de botón, tinajitas de cordones, etc.

El muro perpendicular a la torre determina un nuevo espacio del que por lo exiguo de su excavación no conocemos gran cosa, como no sea la aparición de un horno delimitado por losas clavadas y convergentes en la parte alta y adosado a la arcilla que sirvió de base al propio muro. Aunque un horno de estas características podría tener *a priori* diversas utilidades, ya hemos visto que en Genó, uno gemelo parece relacionarse con trabajos metalúrgicos. En este caso hay otros datos que apoyan esa finalidad, como la aparición en las proximidades (cuadrícula D-2) de un molde de fundición de varillas, así como inmediatamente encima (cuadrícula D-3), en una espesa capa de cenizas, de diversos objetos metálicos, como el gran botón, el brazalet acintado, parte de una anillita rota, un punzón y varios remaches. Es decir, que en esas dos cuadrículas, en el entorno más inmediato del horno se encuentra prácticamente el 78% del total de objetos metálicos encontrados en estratigrafía.

Por tanto, acumulación de metales para o como producto de fundición o como atesoramiento. Si se tiene en cuenta que de aquí salieron también las cuentas de pasta vítrea, marcan, en cualquier caso, un punto clave de la riqueza del poblado.

El muro paralelo a la torre marca el inicio de otra habitación rectangular, el denominado espacio 3, del que podemos ofrecer pocos datos, al margen del acondicionamiento y nivelación de las irregularidades del terreno mediante rellenos, o la posesión de varios molinos. No es segura la interconexión entre ambas habitaciones, a pesar de que hay una interrupción del medianero, posiblemente por la perturbación ocasionada por una bolsada medieval.

Finalmente, aún podríamos determinar un espacio 5, definido por los dos muros en ángulo del SW de la cata que por encontrarse fuera de la excavación, propiamente dicha no pudieron ser analizados, aunque el más meridional constituye medianero con el espacio 3.

Respecto a otros materiales propios de esta fase debe tenerse en cuenta que estamos ante una fase con menos material cerámico conservado que las superiores, lo que condiciona las conclusiones obtenidas, pero que existen escasos materiales que apoyan la existencia de cerámicas de Campos de Urnas desde el inicio, como ocurre con un fragmento de borde correspondiente a una urnita con bisel interno del sector 1, a parte de un perfil de forma 6, asimilable al tipo Sassenay.

El resto del repertorio se reduce a lo habitual en el Bronce: tazas carenadas, vasitos bicónicos, asas con apéndice de botón y decoraciones de bordes inciso-impresos o cordones peribucales aplicados e impresos, que no difieren en absoluto de los encontrados en número muy limitado en el hoyo del estrato V.

## **Carretelà 2**

Tras un breve espacio de tiempo, pues las dataciones radiocarbónicas del estrato anterior y del actual son coincidentes, se emprende un replanteamiento urbanístico, que transforma los espacios preexistentes. Así, el muro perpendicular a la torre es el único que sigue en activo de todos los anteriores, separando los

espacios 1 y 2, pero en el último de ellos se observa un nuevo replanteamiento tras la colmatación del espacio ocupado por el horno, la nivelación con un pequeño murete hacia el este y el establecimiento de un suelo de habitación, sin pavimento aparente pero con elementos significativos del estilo de cerámicas, huesos y molinos.

Por otra parte, el muro paralelo a la torre que separaba los espacios 1 y 3 se anula e incluso sus primeras hiladas sirvieron de apoyo y a su vez fueron desbordadas por un nuevo y complejo hogar, recrecido en diversas ocasiones; según esto desaparece la compartimentación de estas dos habitaciones, que se reducen a una sola, pero perdemos buena parte de la información al sur de las cuadrículas 6, a causa de la erosión, cada vez más acentuada hacia el sur. Podemos afirmar, sin embargo, que la habitación o espacio resultante contaba al menos con dos hogares, el anteriormente descrito (B-C/6) y el B/2-3, que parece asociarse a un murete en piedra quizás relacionado con el soporte de las ollas o recipientes sobre el hogar. También, que en un momento determinado hubo un nuevo terraplenamiento, caracterizado por una nivelación que debió entremezclar materiales del momento más antiguo (estrato IIIb) con los del nivel más moderno (estrato IIIa).

Las cerámicas, ahora más abundantes, ofrecen un repertorio más preciso, destacando las acanaladas de perfiles bicónicos, tazas carenadas con decoraciones preferentemente en el cuerpo superior y las tapaderas, además de decoraciones delimitando las bases de las asas. Por otra parte, contamos con las formas 6 con base apuntada y cuello troncocónico (Sassenay) y el resto de las piezas sirven de enlace tipológico y decorativo entre los estratos próximos: tazas y bicónicos, apéndices de botón cordones aplicados, formas abiertas y la aparición de algunos escasos ejemplos de tinajitas de almacenamiento de tendencia bicónica o cilíndrica, novedad dada la poca habitual presencia de estos grandes contenedores en el yacimiento. A destacar la aparición de algunas piezas decoradas con pezones, igualmente poco usuales.

## **Carretelà 3**

Sigue siendo muy significativo en este momento como a medida que ascendemos en sedimentos los datos son cada vez menores, pero manifiestan siempre una cierta continuidad, visible en el hecho de seguir utilizando el muro divisorio entre los espacios 1 y 2. Iguales características hay que atribuir a los suelos de habitación determinados por la dispersión horizontal de los objetos, reflejada en las cotas y en similares materiales arqueológicos, cuyas tipologías se reiteran o no difieren en exceso. Molinos, cerámicas acanaladas o con apéndice de botón, tazas carenadas, al igual que una pequeña capa de arcilla quemada son los rasgos más característicos de este estrato.

Muy peculiar también es la aparición entre los estratos II y III de diversos restos infantiles, al menos dos neonatos, cercanos a restos animales, algunos de ellos también neonatos, que pueden responder a viejas ideas que conceden un tratamiento específico a los recién nacidos difuntos dentro del ámbito familiar, frente a los rituales funerarios de los adultos.

La alfarería es perfectamente continuista con la de Carretelà 2.

### **Carretelà 4**

La última fase prehistórica de Carretelà rompe definitivamente con los planteamientos anteriores y sugiere el transcurso de un cierto lapso de tiempo respecto a los estratos precedentes. El hecho es visible desde el momento en que la nueva construcción se apoya no ya en la torre, sino en sus ruinas. En primer lugar ya no hay testimonios de continuidad del muro perpendicular a la torre, aunque bien es cierto que ello podía deberse a su pérdida por la erosión. En segundo lugar, el pavimento de la única vivienda de Carretelà 4 se alza ya a bastante altura de la base de la torre, que conserva bien su revoque exterior hasta el contacto entre ambas y, lo que es más importante, se apoya en los sillares del interior de la torre, que han perdido parte de su cubierta externa y de su estructura, lo que indica que debía estar ya en desuso cuando se construyó la vivienda. Finalmente, los restos arqueológicos son mínimos, destacando una urnita acanalada de perfil suavizado en S, de un tipo que tradicionalmente se considera más tardío, es decir, de Campos de Urnas Recientes o del Hierro.

Nos es totalmente imposible afinar más y únicamente podríamos aludir al hecho de que entre los materiales arqueológicos siglados como procedentes de Carretelà y probablemente ingresados como fruto de las prospecciones de R. Pita hay varios cuchillos en hierro, con remaches, de un tipo muy corriente en la primera Edad del Hierro de Cataluña, que de corresponder realmente a Carretelà podrían ser un elemento más a tener en cuenta respecto a la fechación de este nivel más moderno.

José Luis Maya (†)

Dpt. Prehistòria, Història Antiga i Arqueologia  
Facultat de Geografia i Història  
Universitat de Barcelona  
C/ Baldiri i Reixac, s/n.  
08028 Barcelona

Francisco Javier López Cachero

SERP

Dpt. Prehistòria, Història Antiga i Arqueologia  
Facultat de Geografia i Història  
Universitat de Barcelona  
C/ Baldiri i Reixac, s/n.  
08028 Barcelona  
xavier@trivium.gh.ub.es

Joan Ramon González

Servei d'Arqueologia

Fundació Pública Institut d'Estudis Ilerdencs  
Plaça catedral s/n  
25002 Lleida

Emili Junyent

Grup d'Investigació Prehistòrica

Departament d'Història

Facultat de Lletres - Universitat de Lleida  
Plaça Víctor Siurana 1  
25003 Lleida  
ejunyent@historia.udl.es

Josep Ignasi Rodríguez

Servei d'Audiovisuals

Fundació Pública Institut d'Estudis Ilerdencs  
Plaça catedral s/n  
25002 Lleida



## Bibliografía

---

ALBIZURI, COLOMER s. d.

S. Albizuri y S. Colomer, *Análisis de los restos faunísticos del yacimiento de Carretelà (Aitona, Lérida)*. Inédito.

ALBIZURI 1998

S. Albizuri, "Estudios de los restos faunísticos paleontológicos aparecidos en el yacimiento de Genó (Aitona, Lérida)", en J. L. Maya, F. Cuesta y J. López Cachero (eds.): *Genó: un poblado del Bronce Final en el Bajo Segre (Lleida)*. Universidad de Barcelona, 1998, 191-194.

ALBIZURI, NADAL 1989/1990

S. Albizuri y J. Nadal, "Análisis faunístico del yacimiento de Punta Farisa (Fraga, Huesca)", *Estudios de la Antigüedad*, 6/7, 1989/1990, 31-37.

ALONSO 1998

N. Alonso, "Informe del análisis carpológico de una muestra proveniente del yacimiento arqueológico de Genó (Aitona, Segrià)", en J. L. Maya, F. Cuesta y J. López Cachero (Eds.): *Genó: un poblado del Bronce Final en el Bajo Segre (Lleida)*. Universidad de Barcelona, 1998, 199-202.

ALONSO, BUXÓ 1989/1990

N. Alonso y R. Buxó, "Resultados iniciales del estudio arqueobotánico de semillas y frutos del yacimiento de Cova de Punta Farisa (Fraga)", *Estudios de la Antigüedad*, 6/7, 1989/1990, 49-56.

BELTRÁN 1984

A. Beltrán, "Las casas del poblado de la Iª Edad del Hierro del Cabezo de Monleón (Caspe)", *Museo de Zaragoza. Boletín*, 3, 1984.

BURJACHS 1989/1990

F. Burjachs, "Anàlisi paleopalinològica del jaciment arqueològic de la Cova Farisa", *Estudios de la Antigüedad*, 6/7, 1989/1990, 41-43.

BURJACHS 1998

F. Burjachs, "Análisis polínico del poblado protohistórico de Genó (Aitona, el Segrià)", en J. L. Maya, F. Cuesta y J. López Cachero (eds.): *Genó: un poblado del Bronce Final en el Bajo Segre (Lleida)*, Universidad de Barcelona, 1998, 175-186.

CASTAÑOS 1988

P. Castaños, "Estudio de los restos faunísticos del yacimiento de Zafranales", *Annales*, V, 1988, 147-161.

EQUIP MINFERRI 1997

Equip Minferri, "Noves dades sobre la caracterització dels assentaments a l'aire lliure durant la primera meitat del II mil·lenari cal. BC: primers resultats de les excavacions en el jaciment de Minferri (Juneda, Les Garrigues)", *Revista d'Arqueologia de Ponent*, 7, 1997, 161-211.

GASCÓ *et al.* 1996

J. Gascó, J. Briard, J. Gómez, C. Mordant, J. Vital y J. L. Voruz, "Chronologie de l'âge du Bronze et du premier âge du Fer de la France continentale", *Acta Archaeologica*, vol. 67, 1996, 227-250 (*Absolute Chronology. Archaeological Europe 2500-500 BC*), Verona, 1995.

GONZÁLEZ, JUNYENT, MAYA, RODRÍGUEZ 1982

J. R. González, E. Junyent, J. L. Maya y J. I. Rodríguez, "Carretelà (Aitona, Segrià)", *Arqueología* 82, Madrid, 1982, 173.

GRATUZE s.d.

B. Gratuze (inédito): *L'apport des analyses de verres archéologiques: études de cas.*

GUILAINE 1992

J. Guilaine, "Les premières perles de verre en Méditerranée occidentale", *Liber Amicorum Jacques A. E. Nenquin. Studia Archaeologica*, 1992, 63-172.

GUILAINE, GASCÓ 1987

J. Guilaine y J. Gascó, "La chronologie de l'Age du Bronze dans le Sud de la France", en *Da Pré-história a História* (Homenagem a Octávio da Veiga Ferreira).

GUILAINE, GRATUZE, BARRANDON 1990

J. Guilaine, B. Gratuze y J. N. Barrandon, "Les perles de verre du Chalcolithique et de l'Age du Bronze. Analyses d'exemplaires en France", *Actes du 1<sup>er</sup> Colloque du Parc Archéologique de Beynac*, 1990, 255-266.

MAPA DE CLASES AGROLÓGICAS 1978

*Mapa de clases agrológicas. Evolución de recursos agrarios.* Escala 1:50.000, hoja 415 (31-16), *Mequinenza*, Dirección General de la Producción Agraria, Madrid, 1978, 8-9.

MAYA 1978

J. L. Maya, *Lérida prehistórica*, ed. Dilagro, Lleida, 1978.

MAYA 1979

J. L. Maya, "Yacimientos de las edades del Bronce y Hierro en la provincia de Lérida y zonas limítrofes", *Miscel·lània Homenatge al professor S. Roca i Lletjós*, Lérida, 1979, 321-376, láms. XXVI.

MAYA 1990a

J. L. Maya, "Primera Edad del Hierro: los Campos de Urnas", en *Historia de España*, ed. Planeta, Barcelona, 1990, 296-377.

MAYA, BLAS 1983

J. L. Maya y M. A. Blas, "El castro de Larón (Cangas de Narcea, Asturias)", *Noticiero Arqueológico Hispánico*, XV, 1983, 153-192, lám. III, fig. 13.

MAYA, CUESTA, LÓPEZ 1998

J. L. Maya, F. Cuesta y J. López Cachero (eds.): *Genó: un poblado del Bronce Final en el Bajo Segre (Lleida)*. Universidad de Barcelona, 1998, 13-171.

MAYA, FRANCÉS, PRADA 1989/1990

J. L. Maya, J. Francés y A. Prada, "El complejo arqueológico de Punta Farisa", *Estudios de la Antigüedad*, 6/7, 1989-1990.

MAYA 1992

J. L. Maya, "Aprovechamiento del medio y paleo-economía durante las etapas metalúrgicas del Nordeste Peninsular", *Elefantes, ciervos y ovis caprinos (Economía y aprovechamiento del medio en la Prehistoria de España y Portugal)*, Santander, 1992, 275-314.

OLLÉ, VERGÈS 1998

A. Ollé y J. M.<sup>a</sup> Vergès, "Análisis morfofotécnico y

funcional de la industria lítica del poblado de Genó", en J. L. Maya, F. Cuesta y J. López Cachero (eds.): *Genó: un poblado del Bronce Final en el Bajo Segre (Lleida)*. Universidad de Barcelona, 1998, 203-224.

OLLÉ 1998

J. Ollé, "Inventario de fauna malacológica" en J. L. Maya, F. Cuesta y J. López Cachero (eds.): *Genó: un poblado del Bronce Final en el Bajo Segre (Lleida)*. Universidad de Barcelona, 1998, 195-198.

PITA 1951

R. Pita, "Localizaciones arqueológicas del Bajo Segre", *Ampurias*, XIII, 1951, 180-186.

PITA 1958

Pita, R., "Datos arqueológicos provinciales (VI)", *Ilerda*, XXII, 1958, 33-75.

PITA 1959

R. Pita, "La evolución del sistema de poblamiento antiguo alrededor de Lérida", *Ilerda*, XXIII, 1960, 167-192.

PITA 1964

R. Pita, "Sobre el poblamiento antiguo en la confluencia del Segre-Cinca", *Actas del VIII Congreso Nacional de Arqueología*, Sevilla-Málaga 1963, Zaragoza, 1964, 365-379.

PITA 1971

R. Pita, "Los discos de piedra tallada procedentes de los yacimientos prehistóricos en la zona de Lérida", *Noticiero Arqueológico Hispánico*, XIII-XIV, 1971, 232-246.

PITA, QUERRE 1969

R. Pita y J. Querre, "Algunos materiales líticos del Tosal de la Nora, en Alcoetge (Lérida)", *Actas del X Congreso Nacional de Arqueología*, Mahón 1967, Zaragoza, 1969, 163-171.

POITOUT, MORDANT 1979

B. Poitout y C. Mordant, "Les incinerations du Bronze Final des Milosiottes à Noyers (Yonne)", *Bulletin de la Société Préhistorique Française*, 76, 2, 1979, 55-64.

RAFEL 1977/1978

N. Rafel, "La cueva de «La Roca del Frare», en La Llacuna, en la comarca del Penedès", *Pyrenae*, 13-14, 1977-1978, 43-59.

RAURET 1976

A. M.<sup>a</sup> Rauret, *La metalúrgia del bronce en la Península Ibérica durante la Edad del Hierro*, Publicaciones Eventuales del Instituto de Arqueología de la Universidad de Barcelona, 1976.

RIBA 1971

O. Riba, *Mapa Geológico de España E. 1:200.000. Síntesis de la Cartografía existente: Lérida*, IGME, hoja 33, Madrid, 1971.

RODRÍGUEZ 1980

J. I. Rodríguez Duque, *Materiales para una Carta*

*Arqueològica del Bajo Segre*, tesis de licenciatura leída en la Universidad Autónoma de Barcelona, Bellaterra, 1980, 111-113. Inédita.

ROVIRA, GÓMEZ, MONTERO 1998

S. Rovira Llorens, P. Gómez Ramos y I. Montero Ruiz, "Aspectos metalúrgicos del poblado del Bronce Final de Genó (Aitona, Lleida)", en J. L. Maya, F. Cuesta y J. López Cachero (eds.): *Genó: un poblado del Bronce Final en el Bajo Segre (Lleida)*. Universidad de Barcelona, 1998, 225-235.

ROVIRA 1994

J. Rovira i Port, "Ámbar y pasta vítrea. Elementos de prestigio entre el neolítico avanzado y el bronce final del nordeste de la Península Ibérica. Un primer estado de la cuestión", *Cuadernos de Prehistoria y Arqueología Castellonense*, 19, 1994, 67-91.

Ros 1989/1990

M.<sup>a</sup>T. Ros Mora, "Análisis antracológico del yacimiento

del Bronce Medio de Punta Farisa (Fraga, Huesca)", *Estudios de la Antigüedad*, 6/7, 1989/1990.

Ros 1998

M.<sup>a</sup> T. Ros Mora, "Resultados antracológicos del yacimiento de Genó (Aitona, Lleida)", en J. L. Maya, F. Cuesta y J. López Cachero (eds.): *Genó: un poblado del Bronce Final en el Bajo Segre (Lleida)*. Universidad de Barcelona, 1998, 187-190.

ROVIRA *et al.* 1996/1997

J. Rovira, A. López Mullor, J. R. González y J. I. Rodríguez, "Solibernat: un Model d'assentament protourbà en el Bronce Final de Catalunya. Síntesi de les campanyes de 1981-1982", *Miscel·lània Arqueològica*, 1996/1997, 39-82.

VÁZQUEZ 1994

M.<sup>a</sup> P. Vázquez, "El poblament de l'edat del bronze en el Segrià: evolució i organització del territori", *Revista d'Arqueologia de Ponent*, 4, 1994, 67-116.