

Exercici GAMMA FICTÍCIA pas a pas

Grup d'Innovació Docent en Eines
d'Aprenentatge en Direcció d'Empreses (**G-IDEA**)

Exercici GAMMA FICTÍCIA pas a pas

- Ús d'aquest recurs:

Esteu davant d'un exercici tutoritzat que us mostrarà pas a pas i de forma molt clara, ordenada i detallada el procediment per a la resolució de l'exercici o problema plantejat.

Per poder aprofitar al màxim aquest recurs, cal que assumiu un rol actiu i feu l'esforç d'intentar realitzar els càlculs abans de veure'n la solució. No avanceu si prèviament no heu tractat de resoldre la part de la qual a continuació se us facilitarà el resultat. No té cap sentit anar movent-se per l'exercici sense comprovar si aneu pel bon camí i reflexionar sobre el que esteu aprenent, es perdria la utilitat de l'autocorrecció i l'aprenentatge.

Agafeu calculadora, llapis i paper i ja podeu començar!

Exercici GAMMA FICTÍCIA pas a pas

Enunciat del problema

Una planta industrial obté 5 productes (P1, P2, P3, P4 i P5) d'acord amb les seqüències de fabricació i càrrega de màquines que s'indiquen a la taula següent. Sabent que el límit d'hores disponibles per màquina és de 40 a la setmana, determineu la distribució en planta més racional utilitzant el mètode de les gammes fictícies.

	A	B	C	D	E	F	G
P1	1/40	3/20	—/—	—/—	2/40	5/15	4/35
P2	1/30	2/15	3/25	—/—	—/—	5/40	4/40
P3	1/40	2/30	4/15	—/—	—/—	5/35	3/35
P4	1/35	4/15	—/—	2/35	3/30	—/—	5/40
P5	1/15	—/—	—/—	2/5	3/10	—/—	—/—

NOTA: número d'ordre de la seqüència de fabricació / hores per setmana consumides per cada producte en cada lloc de treball.

Exercici GAMMA FICTÍCIA pas a pas

	A	B	C	D	E	F	G
P1	40	20	—	—	40	15	35
P2	30	—	—	—	—	40	40
P3	40	—	—	—	—	35	35
P4	35	15	—	35	30	—	40
P5	15	—	—	5	10	—	—

PRODUCTES

	A	B	C	D	E	F	G
Hores totals							
Nre. de màquines							

Exercici GAMMA FICTÍCIA pas a pas

	A	B	C	D	E	F	G
P1	40	20	—	—	40	15	35
P2	30	—	—	—	—	40	40
P3	—	—	—	—	—	35	35
P4	35	15	—	35	30	—	40
P5	15	—	—	5	10	—	—

LLOCS DE TREBALL

	A	B	C	D	E	F	G
Hores totals							
Nre. de màquines							

Exercici GAMMA FICTÍCIA pas a pas

	A	B	C	D	E	F	G
P1	40	20	—	—	40	15	35
P2	30	15	25	—	—	40	40
P3	40	30	15	—	—	35	35
P4	35	15	—	35	30	—	40
P5	15	—	—	5	10	—	—

	A	B	C	D	E	F	G
Hores totals							
Nre. de màquines							

Càlcul de les hores totals de cada lloc de treball (LT):

Σ hores del producte P_i per al lloc de treball LT_j : Σ hores P_{ij}

Exercici GAMMA FICTÍCIA pas a pas

	A	B	C	D	E	F	G
P1	40	20	—	—	40	15	35
P2	30	15	25	—	—	40	40
P3	40	30	15	—	—	35	35
P4	35	15	—	35	30	—	40
P5	15	—	—	5	10	—	—

	A	B	C	D	E	F	G
Hores totals	160						
Nre. de màquines							

Hores totals del lloc de treball A:
 $40 + 30 + 40 + 35 + 15 = 160$

Exercici GAMMA FICTÍCIA pas a pas

	A	B	C	D	E	F	G
P1	40	20	—	—	40	15	35
P2	30	15	25	—	—	40	40
P3	40	30	15	—	—	35	35
P4	35	15	—	35	30	—	40
P5	15	—	—	5	10	—	—

	A	B	C	D	E	F	G
Hores totals	160	80					
Nre. de màquines							

Hores totals del lloc de treball B:
 $20 + 15 + 30 + 15 = 80$

Exercici GAMMA FICTÍCIA pas a pas

	A	B	C	D	E	F	G
P1	40	20	—	—	40	15	35
P2	30	15	25	—	—	40	40
P3	40	30	15	—	—	35	35
P4	35	15	—	35	30	—	40
P5	15	—	—	5	10	—	—

	A	B	C	D	E	F	G
Hores totals	160	80	40				
Nre. de màquines							

Hores totals al lloc de treball C:
 $25 + 15 = 40$

Exercici GAMMA FICTÍCIA pas a pas

	A	B	C	D	E	F	G
P1	40	20	—	—	40	15	35
P2	30	15	25	—	—	40	40
P3	40	30	15	—	—	35	35
P4	35	15	—	35	30	—	40
P5	15	—	—	5	10	—	—

	A	B	C	D	E	F	G
Hores totals	160	80	40	40			
Nre. de màquines							

Hores totals al lloc de treball D:
 $35 + 5 = 40$

Exercici GAMMA FICTÍCIA pas a pas

	A	B	C	D	E	F	G
P1	40	20	—	—	40	15	35
P2	30	15	25	—	—	40	40
P3	40	30	15	—	—	35	35
P4	35	15	—	35	30	—	40
P5	15	—	—	5	10	—	—

	A	B	C	D	E	F	G
Hores totals	160	80	40	40	80		
Nre. de màquines							

Hores totals al lloc de treball E:
 $40 + 30 + 10 = 80$

Exercici GAMMA FICTÍCIA pas a pas

	A	B	C	D	E	F	G
P1	40	20	—	—	40	15	35
P2	30	15	25	—	—	40	40
P3	40	30	15	—	—	35	35
P4	35	15	—	35	30	—	40
P5	15	—	—	5	10	—	—

	A	B	C	D	E	F	G
Hores totals	160	80	40	40	80	90	
Nre. de màquines							

Hores totals al lloc de treball F:
 $15 + 40 + 35 = 90$

Exercici GAMMA FICTÍCIA pas a pas

	A	B	C	D	E	F	G
P1	40	20	—	—	40	15	35
P2	30	15	25	—	—	40	40
P3	40	30	15	—	—	35	35
P4	35	15	—	35	30	—	40
P5	15	—	—	5	10	—	—

	A	B	C	D	E	F	G
Hores totals	160	80	40	40	80	90	150
Nre. de màquines							

Hores totals al lloc de treball G:
 $35 + 40 + 35 + 40 = 150$

Exercici GAMMA FICTÍCIA pas a pas

	A	B	C	D	E	F	G
P1	40	20	—	—	40	15	35
P2	30	15	25	—	—	40	40
P3	40	30	15	—	—	35	35
P4	35	15	—	35	30	—	40
P5	15	—	—	5	10	—	—

	A	B	C	D	E	F	G
Hores totals	160	80	40	40	80	90	150
Nre. de màquines							

Càlcul del nombre de màquines de cada lloc de treball:

$$\text{Nombre de màquines} = \frac{\text{Hores totals del lloc de treball } j}{\text{Capacitat màxima de les màquines}}$$

Exercici GAMMA FICTÍCIA pas a pas

	A	B	C	D	E	F	G
P1	40	20	—	—	40	15	35
P2	30	15	25	—	—	40	40
P3	40	30	15	—	—	35	35
P4	35	15	—	35	30	—	40
P5	15	—	—	5	10	—	—

40 hores en el nostre cas

	A	B	C	D	E	F	G
Hores totals	160	80	40	40	80	90	150
Nre. de màquines							

Càlcul del nombre de màquines de cada lloc de treball:

$$\text{Nombre de màquines} = \frac{\text{Hores totals del lloc de treball } j}{\text{Capacitat màxima de les màquines}}$$

Exercici GAMMA FICTÍCIA pas a pas

	A
P1	40
P2	30
P3	40
P4	35
P5	15

Les màquines SEMPRE són un nombre enter.

Quan el càlcul del nombre de màquines té un resultat decimal, s'ha d'arrodonir per excés, per exemple:

Nre. de màq. = 2,5 → 3

	A	B	D	E	F	G
Hores totals	160	40	40	80	90	150
Nre. de màquines						

Càlcul del nombre de màquines de cada lloc de treball:

$$\text{Nombre de màquines} = \frac{\text{Hores totals del lloc de treball } j}{\text{Capacitat màxima de les màquines}}$$

Exercici GAMMA FICTÍCIA pas a pas

	A	B	C	D	E	F	G
P1	40	20	—	—	40	15	35
P2	30	15	25	—	—	40	40
P3	40	30	15	—	—	35	35
P4	35	15	—	35	30	—	40
P5	15	—	—	5	10	—	—

	A	B	C	D	E	F	G
Hores totals	160	80	40	40	80	90	150
Nre. de màquines	4						

Nombre de màquines en el lloc de treball A:

$$160/40 = 4$$

Exercici GAMMA FICTÍCIA pas a pas

	A	B	C	D	E	F	G
P1	40	20	—	—	40	15	35
P2	30	15	25	—	—	40	40
P3	40	30	15	—	—	35	35
P4	35	15	—	35	30	—	40
P5	15	—	—	5	10	—	—

	A	B	C	D	E	F	G
Hores totals	160	80	40	40	80	90	150
Nre. de màquines	4	2					

Nombre de màquines en el lloc de treball B:

$$80/40 = 2$$

Exercici GAMMA FICTÍCIA pas a pas

	A	B	C	D	E	F	G
P1	40	20	—	—	40	15	35
P2	30	15	25	—	—	40	40
P3	40	30	15	—	—	35	35
P4	35	15	—	35	30	—	40
P5	15	—	—	5	10	—	—

	A	B	C	D	E	F	G
Hores totals	160	80	40	40	80	90	150
Nre. de màquines	4	2	1				

Nombre de màquines en el lloc de treball C:

$$40/40 = 1$$

Exercici GAMMA FICTÍCIA pas a pas

	A	B	C	D	E	F	G
P1	40	20	—	—	40	15	35
P2	30	15	25	—	—	40	40
P3	40	30	15	—	—	35	35
P4	35	15	—	35	30	—	40
P5	15	—	—	5	10	—	—

	A	B	C	D	E	F	G
Hores totals	160	80	40	40	80	90	150
Nre. de màquines	4	2	1	1			

Nombre de màquines en el lloc de treball D:

$$40/40 = 1$$

Exercici GAMMA FICTÍCIA pas a pas

	A	B	C	D	E	F	G
P1	40	20	—	—	40	15	35
P2	30	15	25	—	—	40	40
P3	40	30	15	—	—	35	35
P4	35	15	—	35	30	—	40
P5	15	—	—	5	10	—	—

	A	B	C	D	E	F	G
Hores totals	160	80	40	40	80	90	150
Nre. de màquines	4	2	1	1	2		

Nombre de màquines en el lloc de treball E:

$$80/40 = 2$$

Exercici GAMMA FICTÍCIA pas a pas

	A	B	C	D	E	F	G
P1	40	20	—	—	40	15	35
P2	30	15	25	—	—	40	40
P3	40	30	15	—	—	35	35
P4	35	15	—	35	30	—	40
P5	15	—	—	5	10	—	—

	A	B	C	D	E	F	G
Hores totals	160	80	40	40	80	90	150
Nre. de màquines	4	2	1	1	2	3	

Nombre de màquines en el lloc de treball F:

$$90/40 = 2,25 \rightarrow 3$$

Exercici GAMMA FICTÍCIA pas a pas

	A	B	C	D	E	F	G
P1	40	20	—	—	40	15	35
P2	30	15	25	—	—	40	40
P3	40	30	15	—	—	35	35
P4	35	15	—	35	30	—	40
P5	15	—	—	5	10	—	—

	A	B	C	D	E	F	G
Hores totals	160	80	40	40	80	90	150
Nre. de màquines	4	2	1	1	2	3	4

Nombre de màquines en el lloc de treball G:

$$150/40 = 3,75 \rightarrow 4$$

Exercici GAMMA FICTÍCIA pas a pas

En el diagrama es dibuixa la trajectòria que segueix cada producte al llarg dels llocs de treball.

També es marca el temps de cada màquina.

L'ordre de la trajectòria s'assenyala en la taula de l'enunciat del problema, copiada a sota.

	A	B	C	D	E	F	G
P1	1/40	3/20	—/—	—/—	2/40	5/15	4/35
P2	1/30	2/15	3/25	—/—	—/—	5/40	4/40
P3	1/40	2/30	4/15	—/—	—/—	5/35	3/35
P4	1/35	4/15	—/—	2/35	3/30	—/—	5/40
P5	1/15	—/—	—/—	2/5	3/10	—/—	—/—



Exercici GAMMA FICTÍCIA pas a pas

	A	B	C	D	E	F	G
P1							

Per al producte P1

	A	B	C	D	E	F	G
P1	1/40	3/20	—/—	—/—	2/40	5/15	4/35



Exercici GAMMA FICTÍCIA pas a pas

	A	B	C	D	E	F	G
P1	→ 40 X						

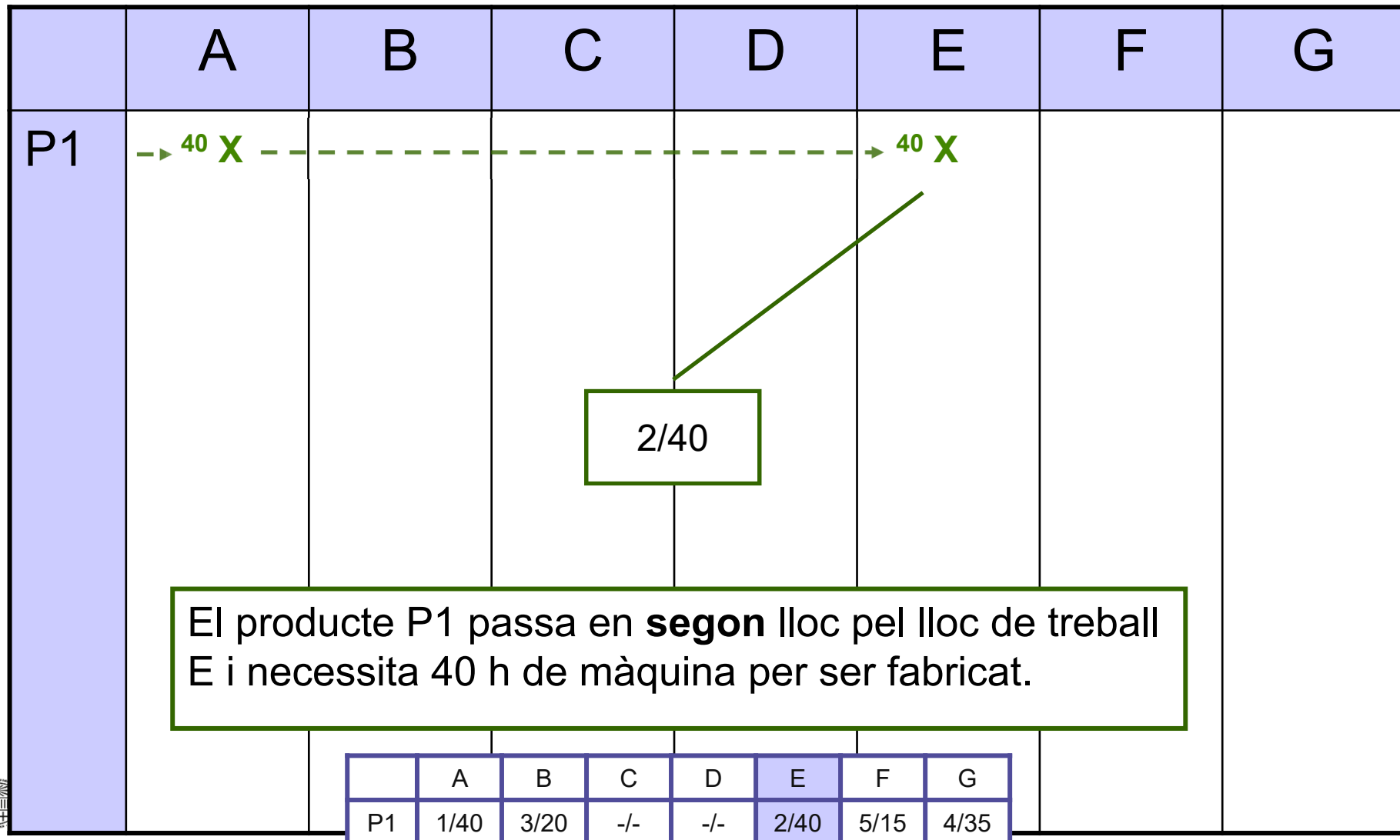
1/40

El producte P1 passa en **primer** lloc pel lloc de treball A i necessita 40 h de màquina per ser fabricat.

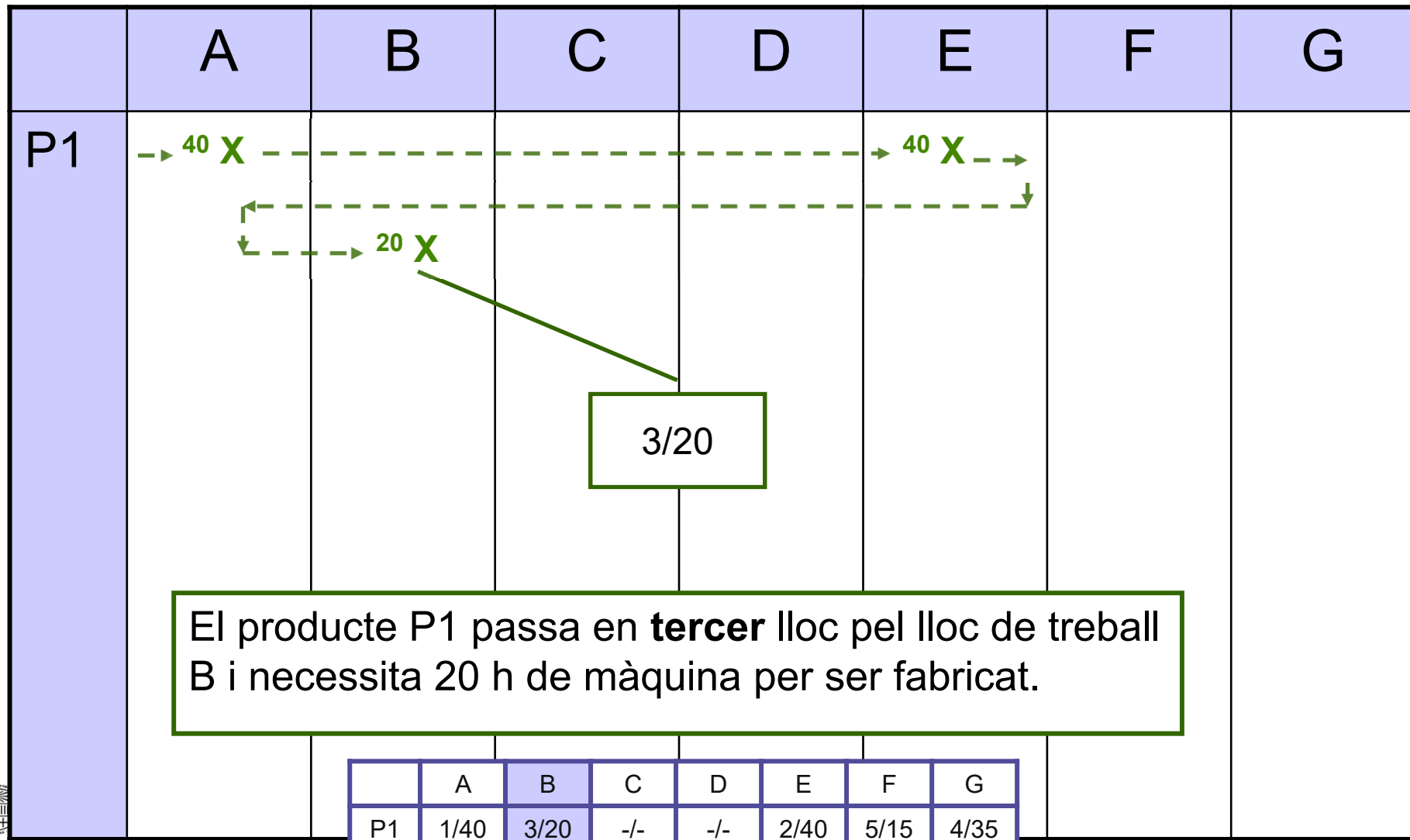
	A	B	C	D	E	F	G
P1	1/40	3/20	-/-	-/-	2/40	5/15	4/35



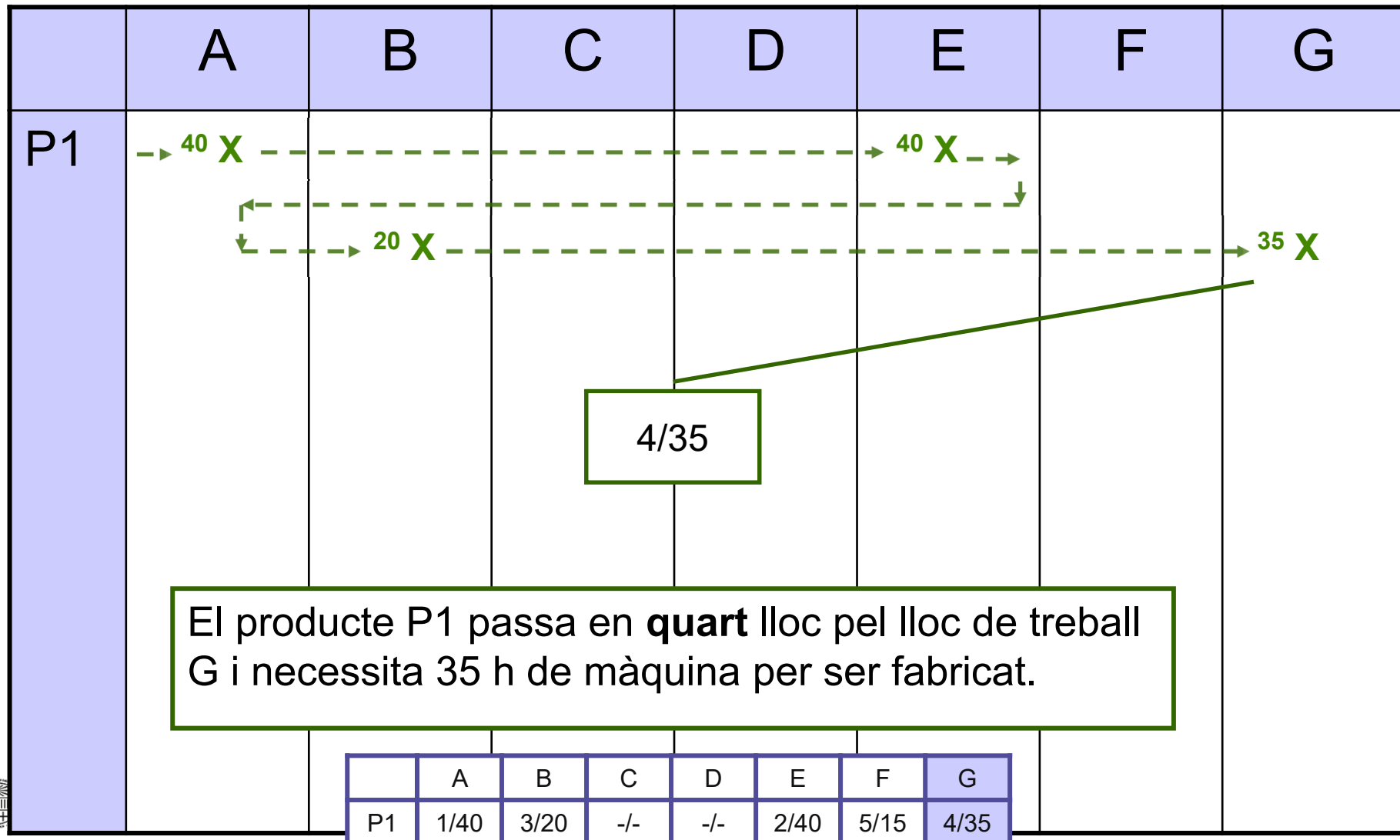
Exercici GAMMA FICTÍCIA pas a pas



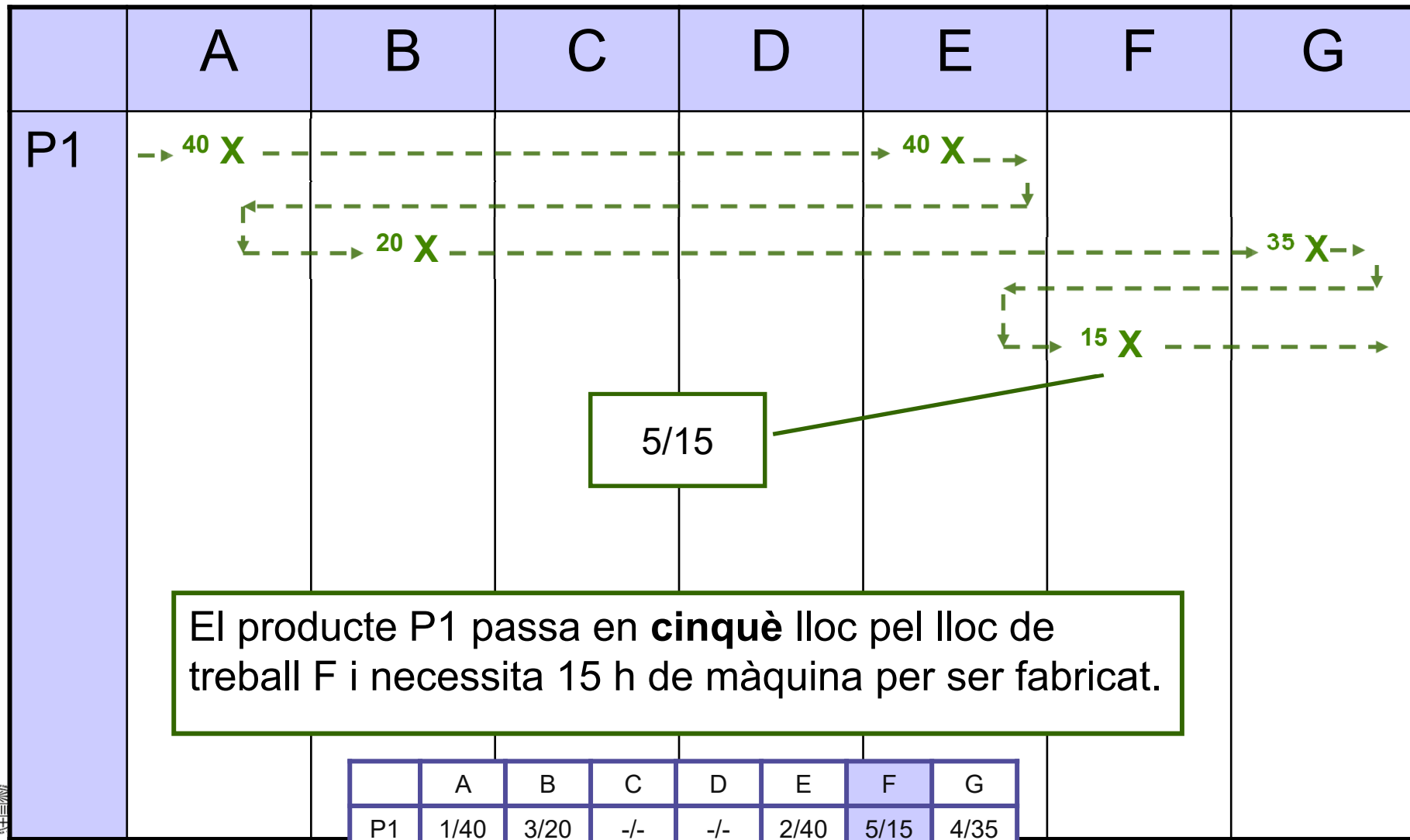
Exercici GAMMA FICTÍCIA pas a pas



Exercici GAMMA FICTÍCIA pas a pas



Exercici GAMMA FICTÍCIA pas a pas



El producte P1 passa en **cinquè** lloc pel lloc de treball F i necessita 15 h de màquina per ser fabricat.

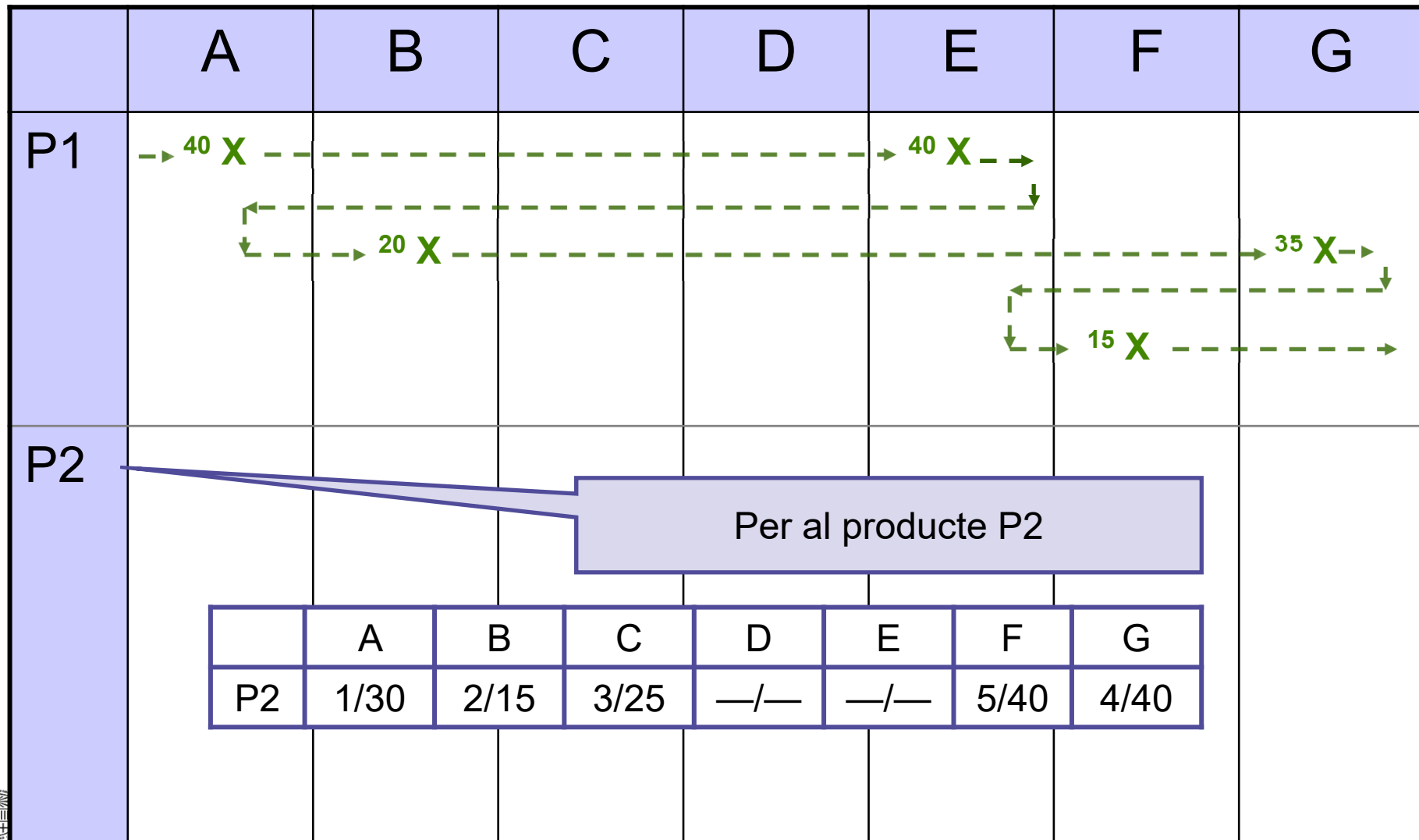


Exercici GAMMA FICTÍCIA pas a pas

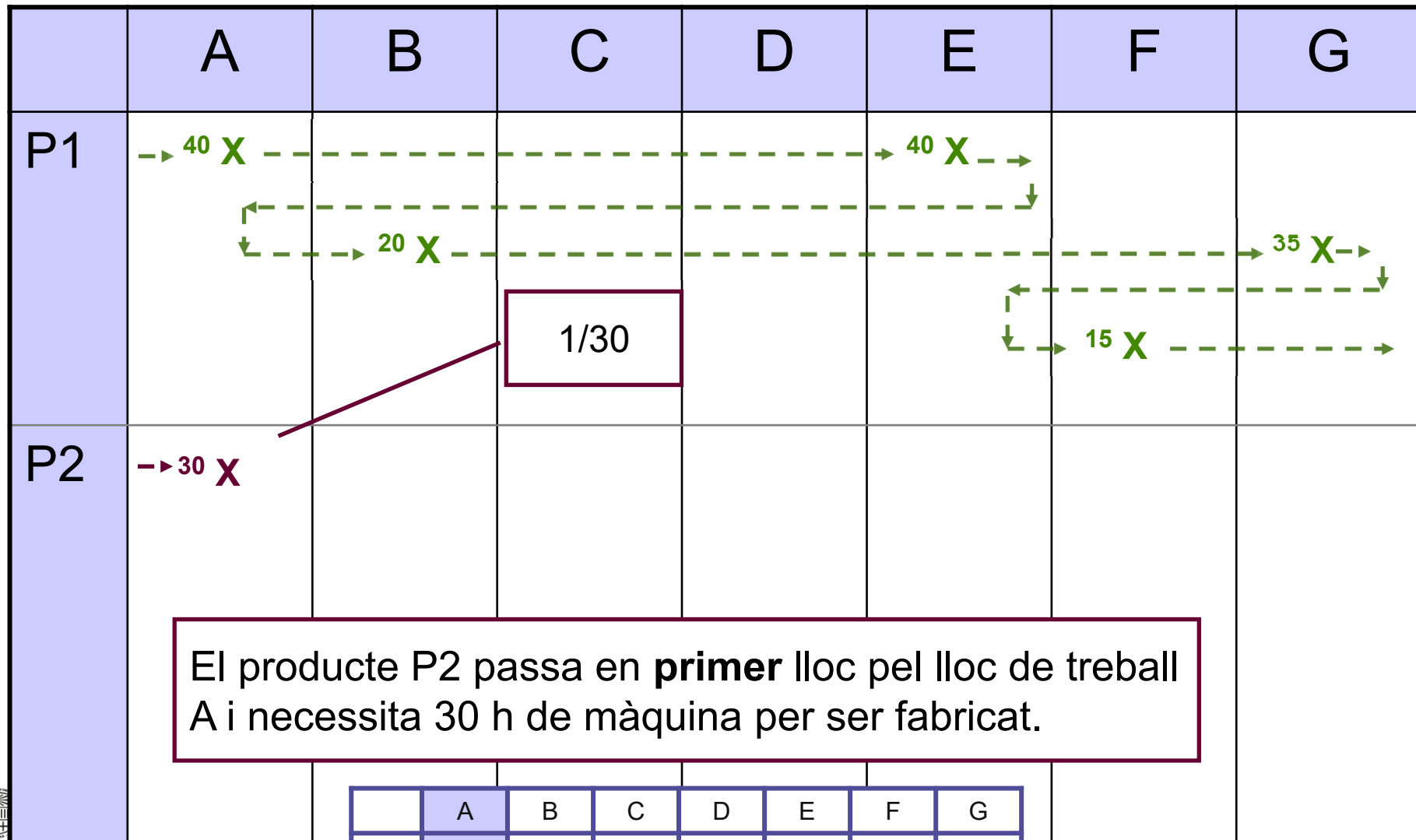
	A	B	C	D	E	F	G
P1	 					 	



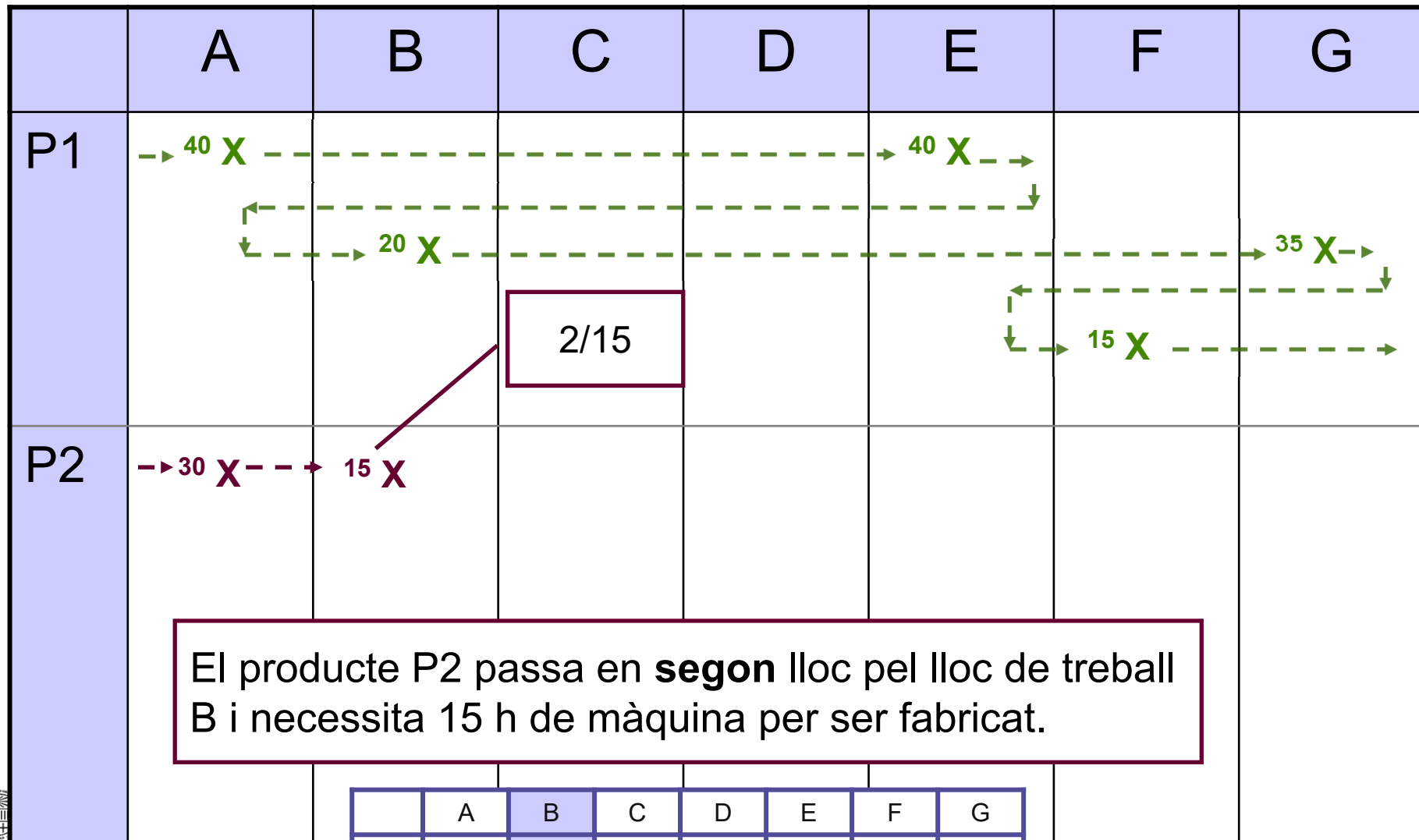
Exercici GAMMA FICTÍCIA pas a pas



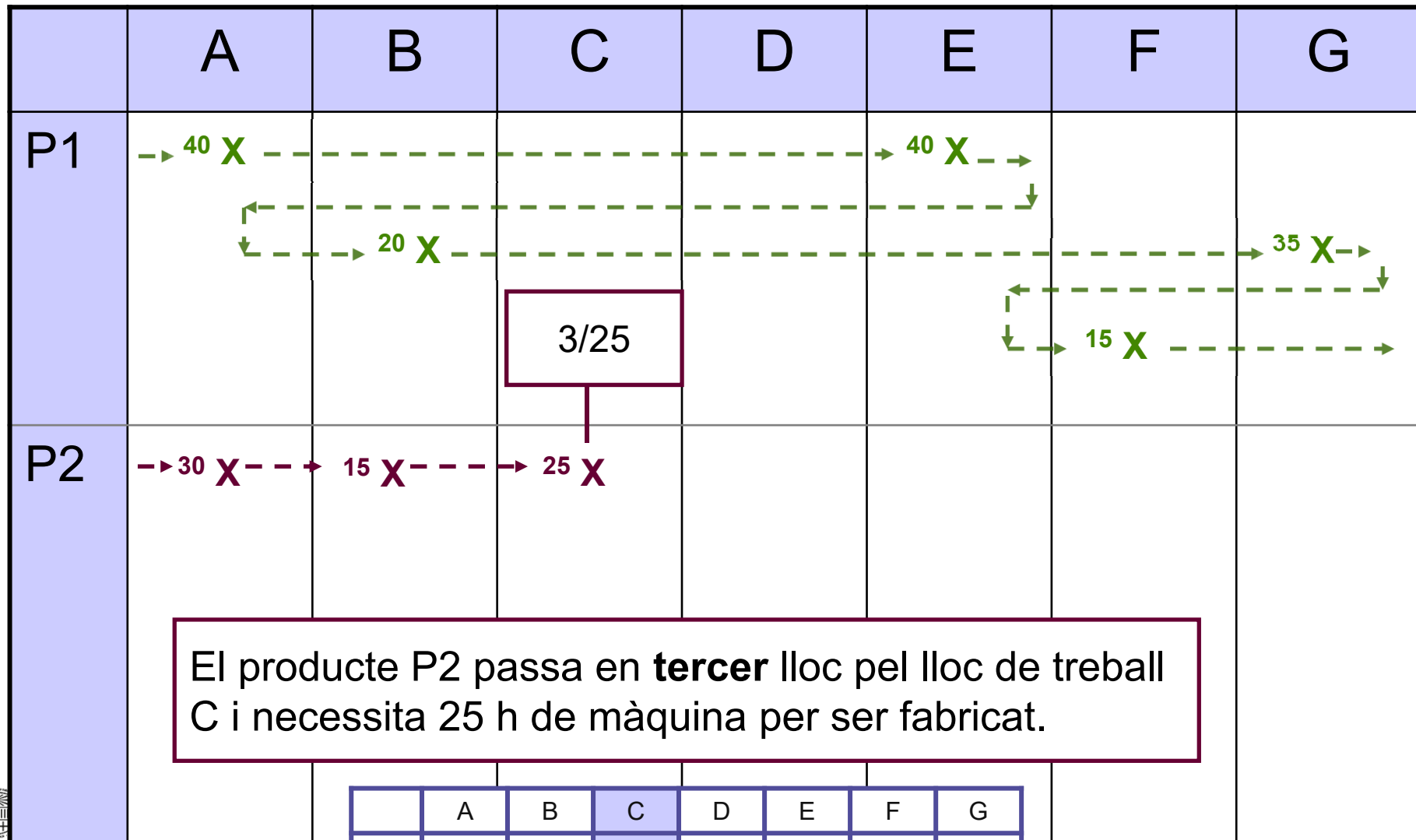
Exercici GAMMA FICTÍCIA pas a pas



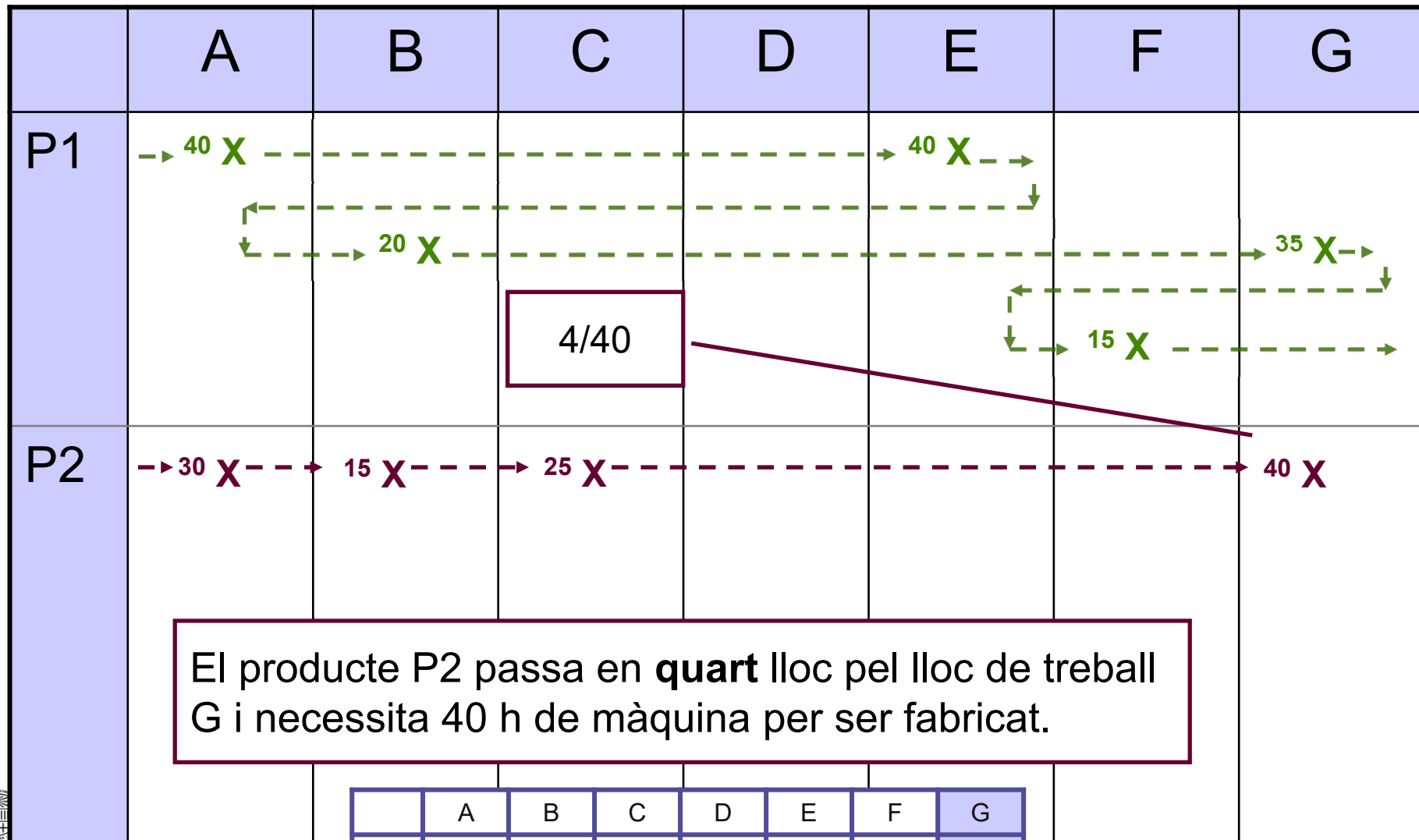
Exercici GAMMA FICTÍCIA pas a pas



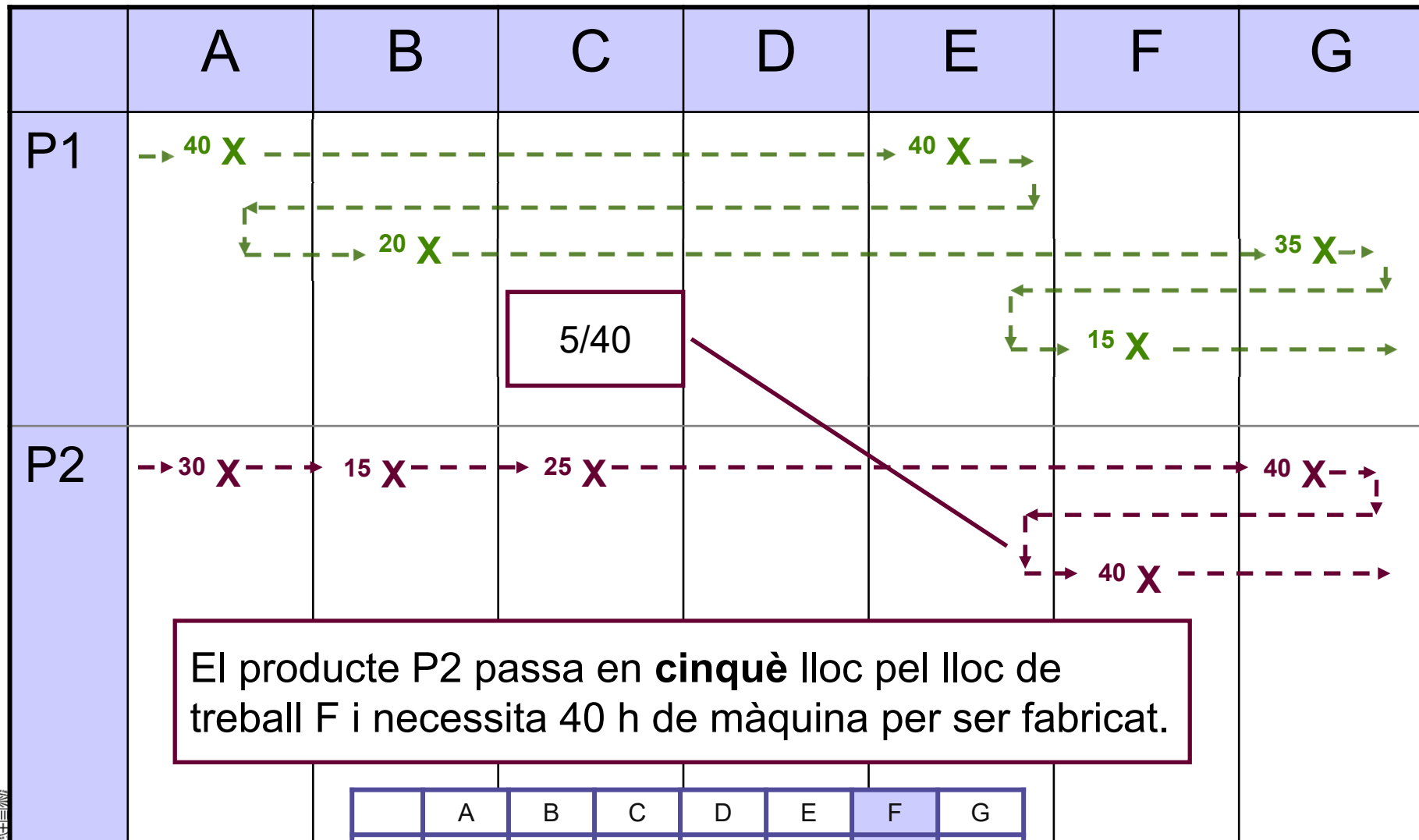
Exercici GAMMA FICTÍCIA pas a pas



Exercici GAMMA FICTÍCIA pas a pas



Exercici GAMMA FICTÍCIA pas a pas



Exercici GAMMA FICTÍCIA pas a pas

	A	B	C	D	E	F	G
P1	<p>→ 40 X →</p> <p>↙ ↘</p> <p>↖ ↗</p> <p>→ 20 X →</p> <p>↙ ↘</p> <p>↖ ↗</p> <p>→ 15 X →</p>				<p>→ 40 X →</p> <p>↙ ↘</p>		<p>→ 35 X →</p> <p>↙ ↘</p>
P2	<p>→ 30 X →</p>	<p>→ 15 X →</p>	<p>→ 25 X →</p>			<p>↙ ↘</p> <p>↖ ↗</p> <p>→ 40 X →</p>	<p>→ 40 X →</p> <p>↙ ↘</p>



Exercici GAMMA FICTÍCIA pas a pas

	A	B	C	D	E	F	G	
P1	→ 40 X				→ 40 X			
		← 20 X				→ 35 X		
					← 15 X			
P2	→ 30 X							
		A	B	C	D	E	F	G
P3		1/40	2/30	4/15	—/—	—/—	5/35	3/35
						→ 40 X		
P3	Per al producte P3							



Exercici GAMMA FICTÍCIA pas a pas

	A	B	C	D	E	F	G
P1	→ 40 X →				→ 40 X →		
		→ 20 X →					→ 35 X →
						→ 15 X →	
P2	→ 30 X →	→ 15 X →	→ 25 X →				→ 40 X →
						→ 40 X →	
P3	→ 40 X →						

	A	B	C	D	E	F	G
P3	1/40	2/30	4/15	-/-	-/-	5/35	3/35



Exercici GAMMA FICTÍCIA pas a pas

	A	B	C	D	E	F	G
P1	→ 40 X →				→ 40 X →		
		← 20 X ←					→ 35 X →
						← 15 X ←	
P2	→ 30 X →	→ 15 X →	→ 25 X →				→ 40 X →
						← 40 X ←	
P3	→ 40 X →	→ 30 X →					

	A	B	C	D	E	F	G
P3	1/40	2/30	4/15	-/-	-/-	5/35	3/35



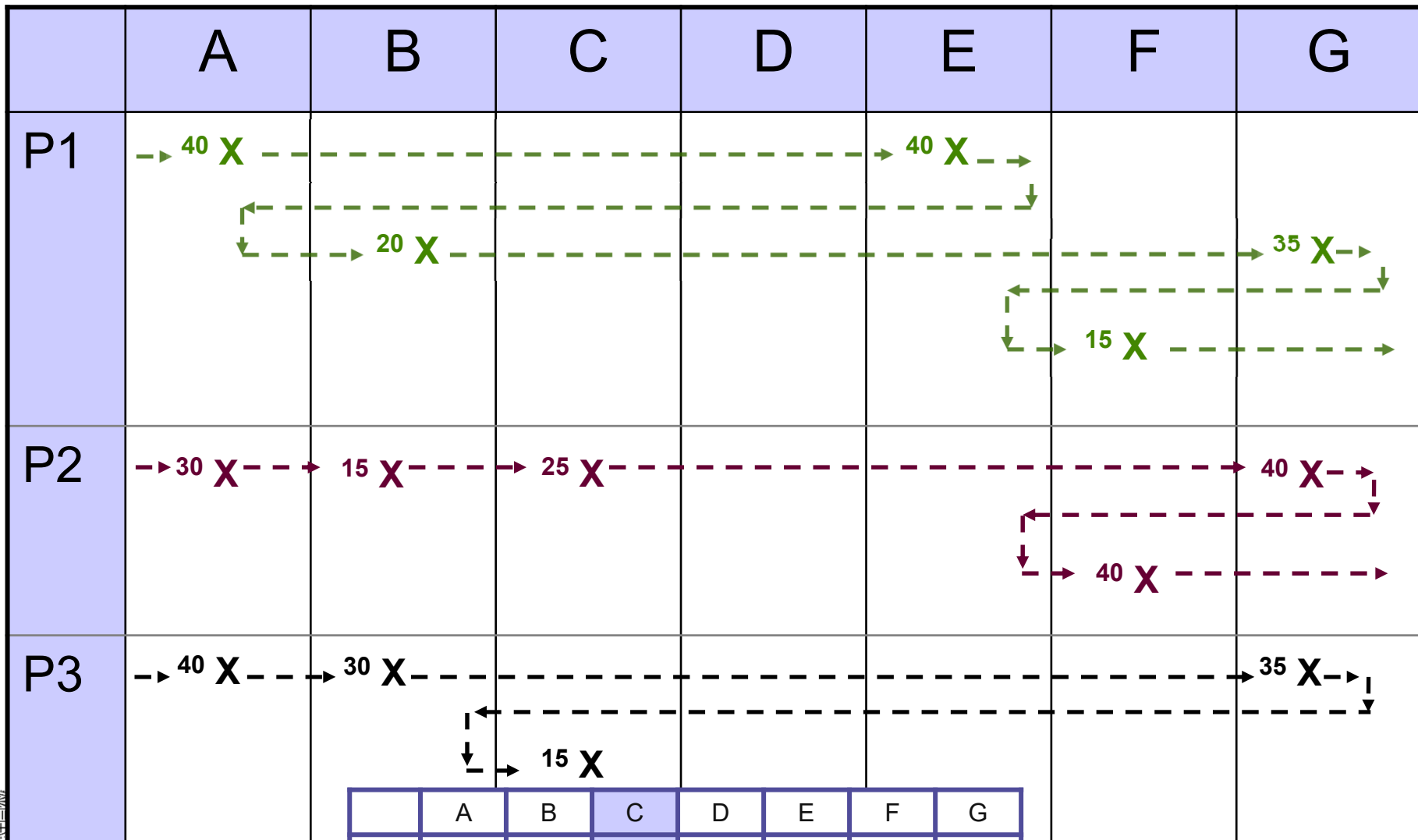
Exercici GAMMA FICTÍCIA pas a pas

	A	B	C	D	E	F	G
P1	→ 40 X →				→ 40 X →		
		← 20 X ←					→ 35 X →
						← 15 X ←	
P2	→ 30 X →	→ 15 X →	→ 25 X →				→ 40 X →
						← 40 X ←	
P3	→ 40 X →	→ 30 X →					→ 35 X →

	A	B	C	D	E	F	G
P3	1/40	2/30	4/15	-/-	-/-	5/35	3/35



Exercici GAMMA FICTÍCIA pas a pas



	A	B	C	D	E	F	G
P3	1/40	2/30	4/15	-/-	-/-	5/35	3/35



Exercici GAMMA FICTÍCIA pas a pas

	A	B	C	D	E	F	G
P1	→ 40 X →				→ 40 X →		
		← 20 X ←					→ 35 X →
						← 15 X ←	
P2	→ 30 X →	→ 15 X →	→ 25 X →				→ 40 X →
						← 40 X ←	
P3	→ 40 X →	→ 30 X →					→ 35 X →
			← 15 X ←				← 35 X ←

	A	B	C	D	E	F	G
P3	1/40	2/30	4/15	-/-	-/-	5/35	3/35



Exercici GAMMA FICTÍCIA pas a pas

	A	B	C	D	E	F	G
P1	<p>→ 40 X →</p> <p>↙ ↘</p> <p>↖ ↗</p> <p>→ 20 X →</p> <p>↙ ↘</p> <p>↖ ↗</p> <p>→ 15 X →</p>					<p>→ 40 X →</p> <p>↙ ↘</p> <p>↖ ↗</p> <p>→ 35 X →</p> <p>↙ ↘</p> <p>↖ ↗</p> <p>→ 15 X →</p>	
P2	<p>→ 30 X →</p>	<p>→ 15 X →</p>	<p>→ 25 X →</p>			<p>↙ ↘</p> <p>↖ ↗</p> <p>→ 40 X →</p>	<p>→ 40 X →</p> <p>↙ ↘</p> <p>↖ ↗</p> <p>→ 40 X →</p>
P3	<p>→ 40 X →</p>	<p>→ 30 X →</p>	<p>↙ ↘</p> <p>↖ ↗</p> <p>→ 15 X →</p>			<p>↙ ↘</p> <p>↖ ↗</p> <p>→ 35 X →</p>	<p>→ 35 X →</p> <p>↙ ↘</p> <p>↖ ↗</p> <p>→ 35 X →</p>



Exercici GAMMA FICTÍCIA pas a pas

	A	B	C	D	E	F	G
P4							

Per al producte P4

	A	B	C	D	E	F	G
P4	1/35	4/15	—/—	2/35	3/30	—/—	5/40



Exercici GAMMA FICTÍCIA pas a pas

	A	B	C	D	E	F	G
P4	→ ³⁵ X						

	A	B	C	D	E	F	G
P4	1/35	4/15	-/-	2/35	3/30	-/-	5/40



Exercici GAMMA FICTÍCIA pas a pas

	A	B	C	D	E	F	G
P4	→ ³⁵ X			← ³⁵ X			

	A	B	C	D	E	F	G
P4	1/35	4/15	-/-	2/35	3/30	-/-	5/40



Exercici GAMMA FICTÍCIA pas a pas

	A	B	C	D	E	F	G
P4	→ 35 X			→ 35 X	→ 30 X		

	A	B	C	D	E	F	G
P4	1/35	4/15	-/-	2/35	3/30	-/-	5/40



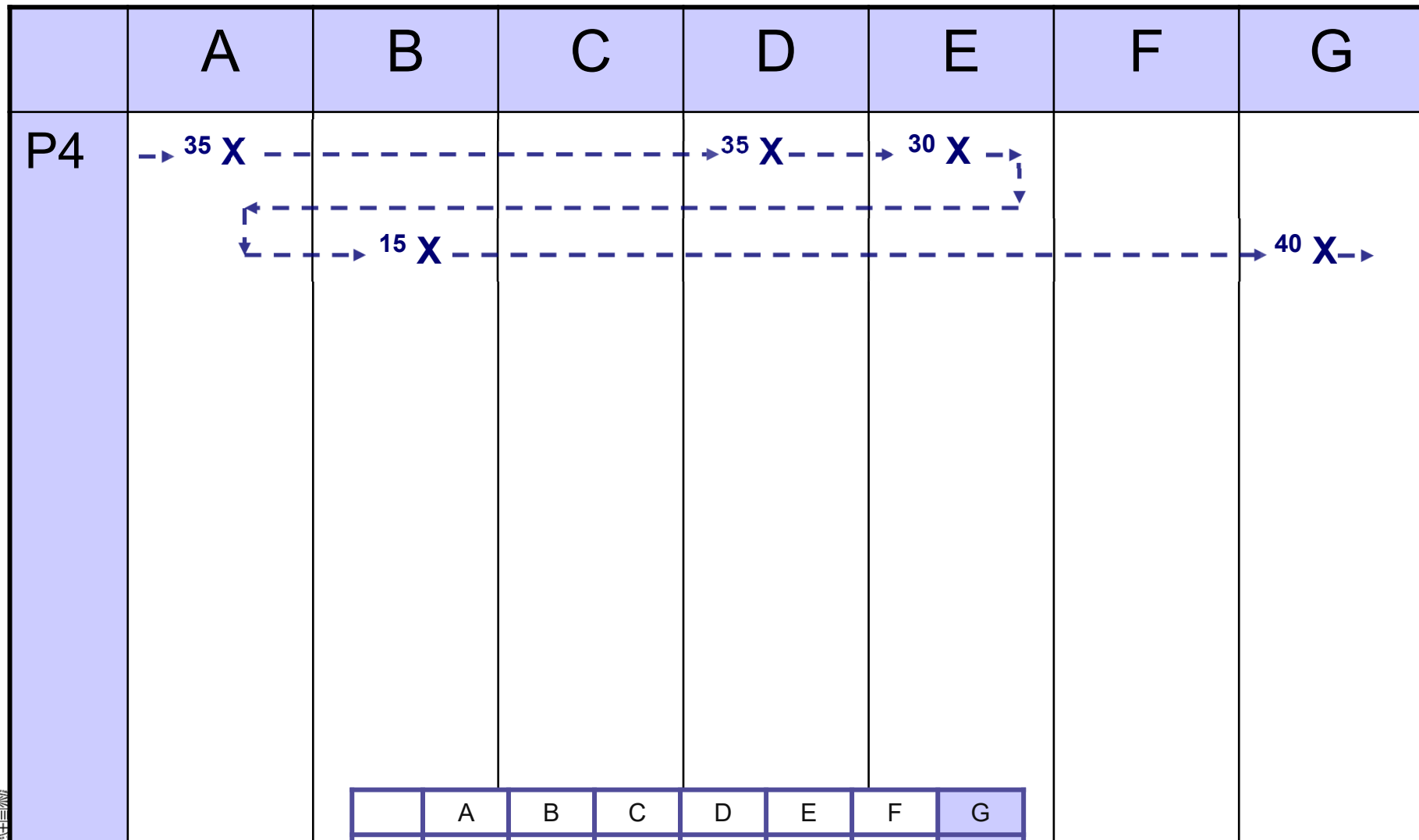
Exercici GAMMA FICTÍCIA pas a pas

	A	B	C	D	E	F	G
P4	→ 35 X			→ 35 X	→ 30 X		
	↻	← 15 X					

	A	B	C	D	E	F	G
P4	1/35	4/15	-/-	2/35	3/30	-/-	5/40



Exercici GAMMA FICTÍCIA pas a pas

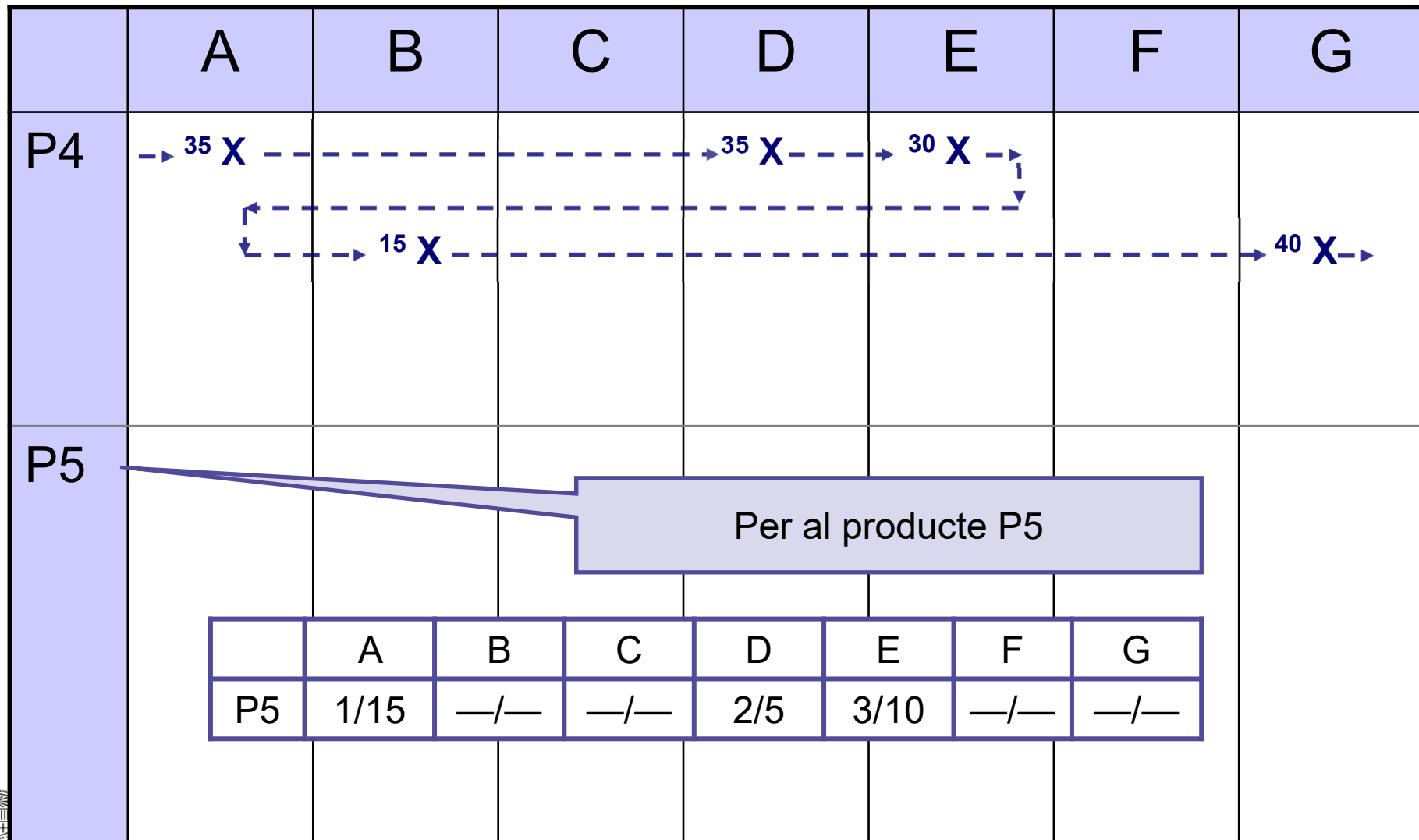


Exercici GAMMA FICTÍCIA pas a pas

	A	B	C	D	E	F	G
P4	→ 35 X →			→ 35 X →	→ 30 X →		
		← 15 X ←					← 40 X ←



Exercici GAMMA FICTÍCIA pas a pas



Exercici GAMMA FICTÍCIA pas a pas

	A	B	C	D	E	F	G
P4	$\rightarrow 35 X$ $\leftarrow 15 X$ $\rightarrow 35 X$ $\rightarrow 30 X$ $\rightarrow 40 X$						
P5	$\rightarrow 15 X$						

	A	B	C	D	E	F	G
P5	1/15	-/-	-/-	2/5	3/10	-/-	-/-



Exercici GAMMA FICTÍCIA pas a pas

	A	B	C	D	E	F	G
P4	$\rightarrow 35 X$ \leftarrow $\rightarrow 15 X$			$\rightarrow 35 X$	$\rightarrow 30 X$		$\rightarrow 40 X$
P5	$\rightarrow 15 X$			$\rightarrow 5 X$			

	A	B	C	D	E	F	G
P5	1/15	-/-	-/-	2/5	3/10	-/-	-/-



Exercici GAMMA FICTÍCIA pas a pas

	A	B	C	D	E	F	G
P4	→ 35 X →			→ 35 X →	→ 30 X →		
		← 15 X ←					← 40 X ←
P5	→ 15 X →			→ 5 X →	→ 10 X →		

	A	B	C	D	E	F	G
P5	1/15	-/-	-/-	2/5	3/10	-/-	-/-



Exercici GAMMA FICTÍCIA pas a pas

	A	B	C	D	E	F	G
P1	→ 40 X ↙ ↘ → 20 X				→ 40 X		→ 35 X
P2	→ 30 X	→ 15 X	→ 25 X			→ 40 X	→ 40 X
P3	→ 40 X	→ 30 X	→ 15 X			→ 35 X	→ 35 X
P4	→ 35 X	→ 15 X		→ 35 X	→ 30 X		→ 40 X
P5	→ 15 X			→ 5 X	→ 10 X		



Exercici GAMMA FICTÍCIA pas a pas

	A	B	C	D	E	F	G

Posem totes les màquines en una seqüència contínua, és a dir, que es pugui fer el recorregut pels llocs de treball sense retrocessos.

Si és necessari, es dupliquen llocs de treball per permetre'n l'avanç.



Exercici GAMMA FICTÍCIA pas a pas

	A	B	C	D	E	F	G
P1							

Per al producte P1



Exercici GAMMA FICTÍCIA pas a pas

	A	B	C	D	E	F	G
P1	→ 40 X			1/40			

	A	B	C	D	E	F	G
P1	1/40	3/20	-/-	-/-	2/40	5/15	4/35



Exercici GAMMA FICTÍCIA pas a pas

	A	B	C	D	E	F	G
P1	→ 40 X						

	A	B	C	D	E	F	G
P1	1/40	3/20	-/-	-/-	2/40	5/15	4/35



Exercici GAMMA FICTÍCIA pas a pas

	A	B	C	D	E	B'	F	G
P1	→ 40 X				→ 40 X	→ 20 X		
				3/40				
	A	B	C	D	E	F	G	
P1	1/40	3/20	-/-	-/-	2/40	5/15	4/35	

Afegim el lloc de treball B' per mantenir la continuïtat.



Exercici GAMMA FICTÍCIA pas a pas

	A	B	C	D	E	B'	F	G
P1	→ 40 X				→ 40 X	→ 20 X		→ 35 X
				4/35				

	A	B	C	D	E	F	G
P1	1/40	3/20	-/-	-/-	2/40	5/15	4/35



Exercici GAMMA FICTÍCIA pas a pas

	A	B	C	D	E	B'	F	G	F'
P1	→ 40 X				→ 40 X	→ 20 X		→ 35 X	→ 15 X

	A	B	C	D	E	F	G
P1	1/40	3/20	-/-	-/-	2/40	5/15	4/35

Afegim el lloc de treball F' per mantenir la continuïtat.

5/15



Exercici GAMMA FICTÍCIA pas a pas

	A	B	C	D	E	B'	F	G	F'
P1	→ 40 X				→ 40 X	→ 20 X		→ 35 X	→ 15 X
P2									

Per al producte P2



Exercici GAMMA FICTÍCIA pas a pas

	A	B	C	D	E	B'	F	G	F'
P1	→ 40 X				→ 40 X	→ 20 X		→ 35 X	→ 15 X
P2	→ 30 X								

	A	B	C	D	E	F	G
P2	1/30	2/15	3/25	-/-	-/-	5/40	4/40



Exercici GAMMA FICTÍCIA pas a pas

	A	B	C	D	E	B'	F	G	F'	
P1	→ 40 X	-----			→ 40 X	→ 20 X	-----		→ 35 X	→ 15 X
P2	→ 30 X	→ 15 X								

	A	B	C	D	E	F	G
P2	1/30	2/15	3/25	-/-	-/-	5/40	4/40



Exercici GAMMA FICTÍCIA pas a pas

	A	B	C	D	E	B'	F	G	F'
P1	→ 40 X	-----	-----	-----	→ 40 X	→ 20 X	-----	→ 35 X	→ 15 X
P2	→ 30 X	→ 15 X	→ 25 X						

	A	B	C	D	E	F	G
P2	1/30	2/15	3/25	-/-	-/-	5/40	4/40



Exercici GAMMA FICTÍCIA pas a pas

	A	B	C	D	E	B'	F	G	F'
P1	→ 40 X				→ 40 X	→ 20 X		→ 35 X	→ 15 X
P2	→ 30 X	→ 15 X	→ 25 X					→ 40 X	

	A	B	C	D	E	F	G
P2	1/30	2/15	3/25	-/-	-/-	5/40	4/40



Exercici GAMMA FICTÍCIA pas a pas

	A	B	C	D	E	B'	F	G	F'
P1	→ 40 X	-----	-----	-----	→ 40 X	→ 20 X	-----	→ 35 X	→ 15 X
P2	→ 30 X	→ 15 X	→ 25 X	-----	-----	-----	-----	→ 40 X	→ 40 X

	A	B	C	D	E	F	G
P2	1/30	2/15	3/25	-/-	-/-	5/40	4/40



Exercici GAMMA FICTÍCIA pas a pas

	A	B	C	D	E	B'	F	G	F'	
P1	→ 40 X	-----			→ 40 X	→ 20 X	-----		→ 35 X	→ 15 X
P2	→ 30 X	→ 15 X	→ 25 X	-----					→ 40 X	→ 40 X
P3										

Per al producte P3



Exercici GAMMA FICTÍCIA pas a pas

	A	B	C	D	E	B'	F	G	F'		
P1	→ 40 X	-----				→ 40 X	→ 20 X	-----		→ 35 X	→ 15 X
P2	→ 30 X	→ 15 X	→ 25 X	-----				→ 40 X	→ 40 X		
P3	→ 40 X										

	A	B	C	D	E	F	G
P3	1/40	2/30	4/15	-/-	-/-	5/35	3/35



Exercici GAMMA FICTÍCIA pas a pas

	A	B	C	D	E	B'	F	G	F'		
P1	→ 40 X	-----				→ 40 X	→ 20 X	-----		→ 35 X	→ 15 X
P2	→ 30 X	→ 15 X	→ 25 X	-----				→ 40 X	→ 40 X		
P3	→ 40 X	→ 30 X									

	A	B	C	D	E	F	G
P3	1/40	2/30	4/15	-/-	-/-	5/35	3/35



Exercici GAMMA FICTÍCIA pas a pas

	A	B	C	D	E	B'	F	G	F'		
P1	→ 40 X	-----				→ 40 X	→ 20 X	-----		→ 35 X	→ 15 X
P2	→ 30 X	→ 15 X	→ 25 X	-----				→ 40 X	→ 40 X		
P3	→ 40 X	→ 30 X	-----					→ 35 X			

	A	B	C	D	E	F	G
P3	1/40	2/30	4/15	-/-	-/-	5/35	3/35



Exercici GAMMA FICTÍCIA pas a pas

	A	B	C	D	E	B'	F	G	C'	F'
P1	→ 40 X	-----	-----	-----	→ 40 X	→ 20 X	-----	→ 20 X	-----	→ 15 X
P2	→ 30 X	→ 15 X	→ 25 X	-----	-----	-----	-----	→ 40 X	-----	→ 40 X
P3	→ 40 X	→ 30 X	-----	-----	-----	-----	-----	→ 35 X	→ 15 X	

Afegim el lloc de treball C' per mantenir la continuïtat.

	A	B	C	D	E	F	G
P3	1/40	2/30	4/15	-/-	-/-	5/35	3/35



Exercici GAMMA FICTÍCIA pas a pas

	A	B	C	D	E	B'	F	G	C'	F'
P1	→ 40 X	-----	-----	-----	→ 40 X	→ 20 X	-----	→ 35 X	-----	→ 15 X
P2	→ 30 X	→ 15 X	→ 25 X	-----	-----	-----	-----	→ 40 X	-----	→ 40 X
P3	→ 40 X	→ 30 X	-----	-----	-----	-----	-----	→ 35 X	→ 15 X	→ 35 X

	A	B	C	D	E	F	G
P3	1/40	2/30	4/15	-/-	-/-	5/35	3/35



Exercici GAMMA FICTÍCIA pas a pas

	A	B	C	D	E	B'	F	G	C'	F'
P1	→ 40 X	-----	-----	-----	→ 40 X	→ 20 X	-----	→ 35 X	-----	→ 15 X
P2	→ 30 X	→ 15 X	→ 25 X	-----	-----	-----	-----	→ 40 X	-----	→ 40 X
P3	→ 40 X	→ 30 X	-----	-----	-----	-----	-----	→ 35 X	→ 15 X	→ 35 X
P4										

Per al producte P4

	A	B	C	D	E	F	G
P3	1/40	2/30	4/15	-/-	-/-	5/35	3/35



Exercici GAMMA FICTÍCIA pas a pas

	A	B	C	D	E	B'	F	G	C'	F'
P1	→ 40 X	-----	-----	-----	→ 40 X	→ 20 X	-----	→ 35 X	-----	→ 15 X
P2	→ 30 X	→ 15 X	→ 25 X	-----	-----	-----	-----	→ 40 X	-----	→ 40 X
P3	→ 40 X	→ 30 X	-----	-----	-----	-----	-----	→ 35 X	→ 15 X	→ 35 X
P4	→ 35 X									

	A	B	C	D	E	F	G
P4	1/35	4/15	-/-	2/35	3/30	-/-	5/40



Exercici GAMMA FICTÍCIA pas a pas

	A	B	C	D	E	B'	F	G	C'	F'
P1	→ 40 X	-----	-----	-----	→ 40 X	→ 20 X	-----	→ 35 X	-----	→ 15 X
P2	→ 30 X	→ 15 X	→ 25 X	-----	-----	-----	-----	→ 40 X	-----	→ 40 X
P3	→ 40 X	→ 30 X	-----	-----	-----	-----	-----	→ 35 X	→ 15 X	→ 35 X
P4	→ 35 X	-----	-----	→ 35 X	-----	-----	-----	-----	-----	-----

	A	B	C	D	E	F	G
P4	1/35	4/15	-/-	2/35	3/30	-/-	5/40



Exercici GAMMA FICTÍCIA pas a pas

	A	B	C	D	E	B'	F	G	C'	F'
P1	→ 40 X	-----	-----	-----	→ 40 X	→ 20 X	-----	→ 35 X	-----	→ 15 X
P2	→ 30 X	→ 15 X	→ 25 X	-----	-----	-----	-----	→ 40 X	-----	→ 40 X
P3	→ 40 X	→ 30 X	-----	-----	-----	-----	-----	→ 35 X	→ 15 X	→ 35 X
P4	→ 35 X	-----	-----	→ 35 X	→ 30 X	-----	-----	-----	-----	-----

	A	B	C	D	E	F	G
P4	1/35	4/15	-/-	2/35	3/30	-/-	5/40



Exercici GAMMA FICTÍCIA pas a pas

	A	B	C	D	E	B'	F	G	C'	F'
P1	→ 40 X	-----	-----	-----	→ 40 X	→ 20 X	-----	→ 35 X	-----	→ 15 X
P2	→ 30 X	→ 15 X	→ 25 X	-----	-----	-----	-----	→ 40 X	-----	→ 40 X
P3	→ 40 X	→ 30 X	-----	-----	-----	-----	-----	→ 35 X	→ 15 X	→ 35 X
P4	→ 35 X	-----	-----	→ 35 X	→ 30 X	→ 15 X	-----	-----	-----	-----

	A	B	C	D	E	F	G
P4	1/35	4/15	-/-	2/35	3/30	-/-	5/40



Exercici GAMMA FICTÍCIA pas a pas

	A	B	C	D	E	B'	F	G	C'	F'
P1	→ 40 X	-----	-----	-----	→ 40 X	→ 20 X	-----	→ 35 X	-----	→ 15 X
P2	→ 30 X	→ 15 X	→ 25 X	-----	-----	-----	-----	→ 40 X	-----	→ 40 X
P3	→ 40 X	→ 30 X	-----	-----	-----	-----	-----	→ 35 X	→ 15 X	→ 35 X
P4	→ 35 X	-----	-----	→ 35 X	→ 30 X	→ 15 X	-----	→ 40 X	-----	-----

	A	B	C	D	E	F	G
P4	1/35	4/15	-/-	2/35	3/30	-/-	5/40



Exercici GAMMA FICTÍCIA pas a pas

	A	B	C	D	E	B'	F	G	C'	F'
P1	→ 40 X	-----	-----	-----	→ 40 X	→ 20 X	-----	→ 35 X	-----	→ 15 X
P2	→ 30 X	→ 15 X	→ 25 X	-----	-----	-----	-----	→ 40 X	-----	→ 40 X
P3	→ 40 X	→ 30 X	-----	-----	-----	-----	-----	→ 35 X	→ 15 X	→ 35 X
P4	→ 35 X	-----	-----	→ 35 X	→ 30 X	→ 15 X	-----	→ 40 X	-----	-----
P5	Per al producte P5									



Exercici GAMMA FICTÍCIA pas a pas

	A	B	C	D	E	B'	F	G	C'	F'
P1	→ 40 X	-----	-----	-----	→ 40 X	→ 20 X	-----	→ 35 X	-----	→ 15 X
P2	→ 30 X	→ 15 X	→ 25 X	-----	-----	-----	-----	→ 40 X	-----	→ 40 X
P3	→ 40 X	→ 30 X	-----	-----	-----	-----	-----	→ 35 X	→ 15 X	→ 35 X
P4	→ 35 X	-----	-----	→ 35 X	→ 30 X	→ 15 X	-----	→ 40 X	-----	-----
P5	→ 15 X									

	A	B	C	D	E	F	G
P5	1/15	-/-	-/-	2/5	3/10	-/-	-/-



Exercici GAMMA FICTÍCIA pas a pas

	A	B	C	D	E	B'	F	G	C'	F'
P1	→ 40 X	-----	-----	-----	→ 40 X	→ 20 X	-----	→ 35 X	-----	→ 15 X
P2	→ 30 X	→ 15 X	→ 25 X	-----	-----	-----	-----	→ 40 X	-----	→ 40 X
P3	→ 40 X	→ 30 X	-----	-----	-----	-----	-----	→ 35 X	→ 15 X	→ 35 X
P4	→ 35 X	-----	-----	→ 35 X	→ 30 X	→ 15 X	-----	→ 40 X	-----	-----
P5	→ 15 X	-----	-----	→ 5 X	-----	-----	-----	-----	-----	-----

	A	B	C	D	E	F	G
P5	1/15	-/-	-/-	2/5	3/10	-/-	-/-



Exercici GAMMA FICTÍCIA pas a pas

	A	B	C	D	E	B'	F	G	C'	F'
P1	→ 40 X	-----	-----	-----	→ 40 X	→ 20 X	-----	→ 35 X	-----	→ 15 X
P2	→ 30 X	→ 15 X	→ 25 X	-----	-----	-----	-----	→ 40 X	-----	→ 40 X
P3	→ 40 X	→ 30 X	-----	-----	-----	-----	-----	→ 35 X	→ 15 X	→ 35 X
P4	→ 35 X	-----	-----	→ 35 X	→ 30 X	→ 15 X	-----	→ 40 X	-----	-----
P5	→ 15 X	-----	-----	→ 5 X	→ 10 X	-----	-----	-----	-----	-----

	A	B	C	D	E	F	G
P5	1/15	-/-	-/-	2/5	3/10	-/-	-/-



Exercici GAMMA FICTÍCIA pas a pas

	A	B	C	D	E	B'	F	G	C'	F'
P1	→ 40 X	-----	-----	-----	→ 40 X	→ 20 X	-----	→ 35 X	-----	→ 15 X
P2	→ 30 X	→ 15 X	→ 25 X	-----	-----	-----	-----	→ 40 X	-----	→ 40 X
P3	→ 40 X	→ 30 X	-----	-----	-----	-----	-----	→ 35 X	→ 15 X	→ 35 X
P4	→ 35 X	-----	-----	→ 35 X	→ 30 X	→ 15 X	-----	→ 40 X	-----	-----
P5	→ 15 X	-----	-----	→ 5 X	→ 10 X	-----	-----	-----	-----	-----



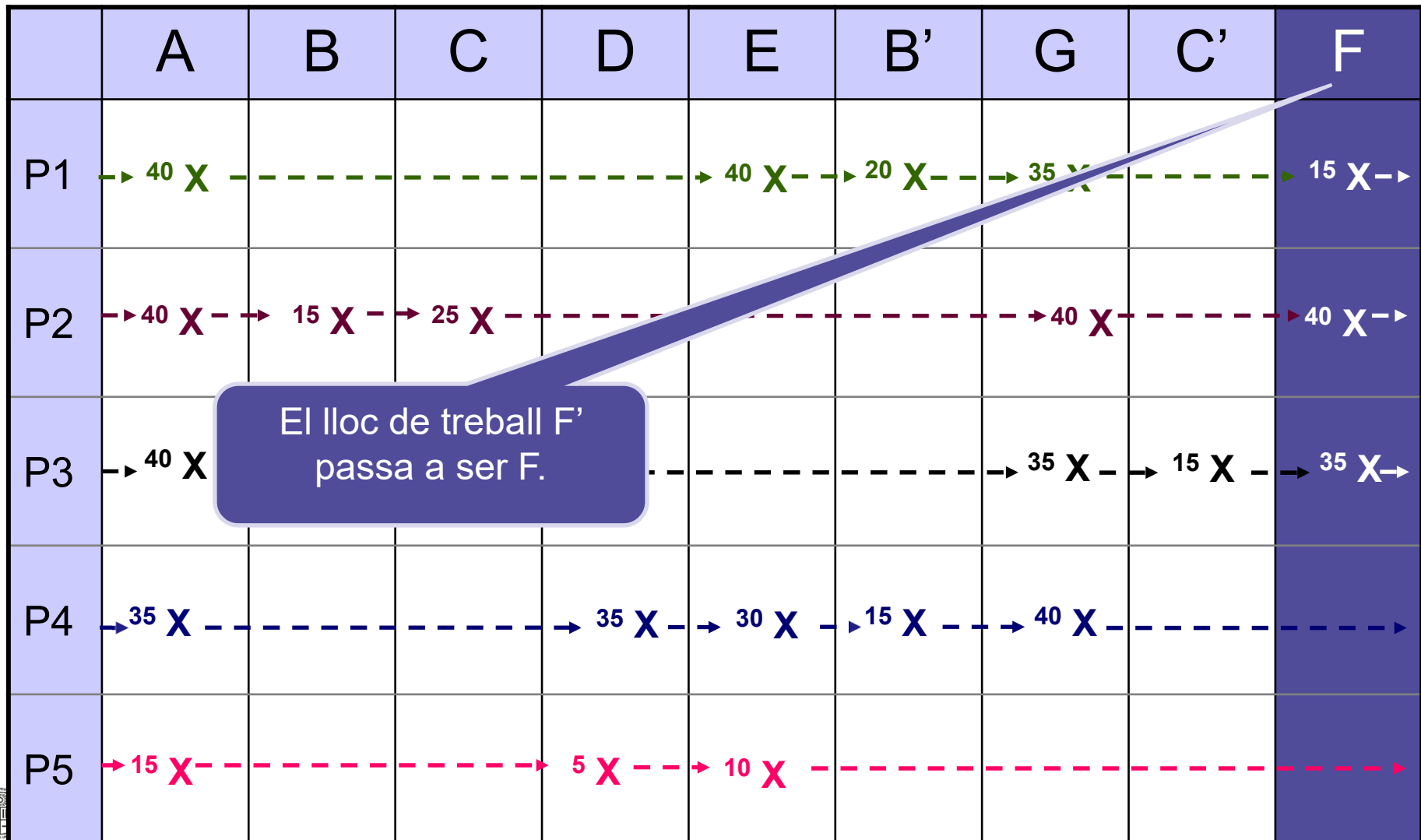
Exercici GAMMA FICTÍCIA pas a pas

	A	B	C	D	E	B'	F	G	C'	F'
P1	→ 40 X	-----	-----	-----	→ 40 X	→ 5 X	-----	→ 35 X	-----	→ 15 X
P2	→ 30 X	→ 15 X	→ 25 X	-----	-----	-----	-----	→ 40 X	-----	→ 40 X
P3	→ 40 X	-----	-----	-----	-----	-----	-----	→ 35 X	→ 15 X	→ 35 X
P4	→ 35 X	-----	-----	-----	→ 30 X	→ 15 X	-----	→ 40 X	-----	-----
P5	→ 15 X	-----	-----	→ 5 X	→ 10 X	-----	-----	-----	-----	-----

El lloc de treball F es pot eliminar, ja que no hi ha cap producte que hi passi. F' passa a ser F.



Exercici GAMMA FICTÍCIA pas a pas

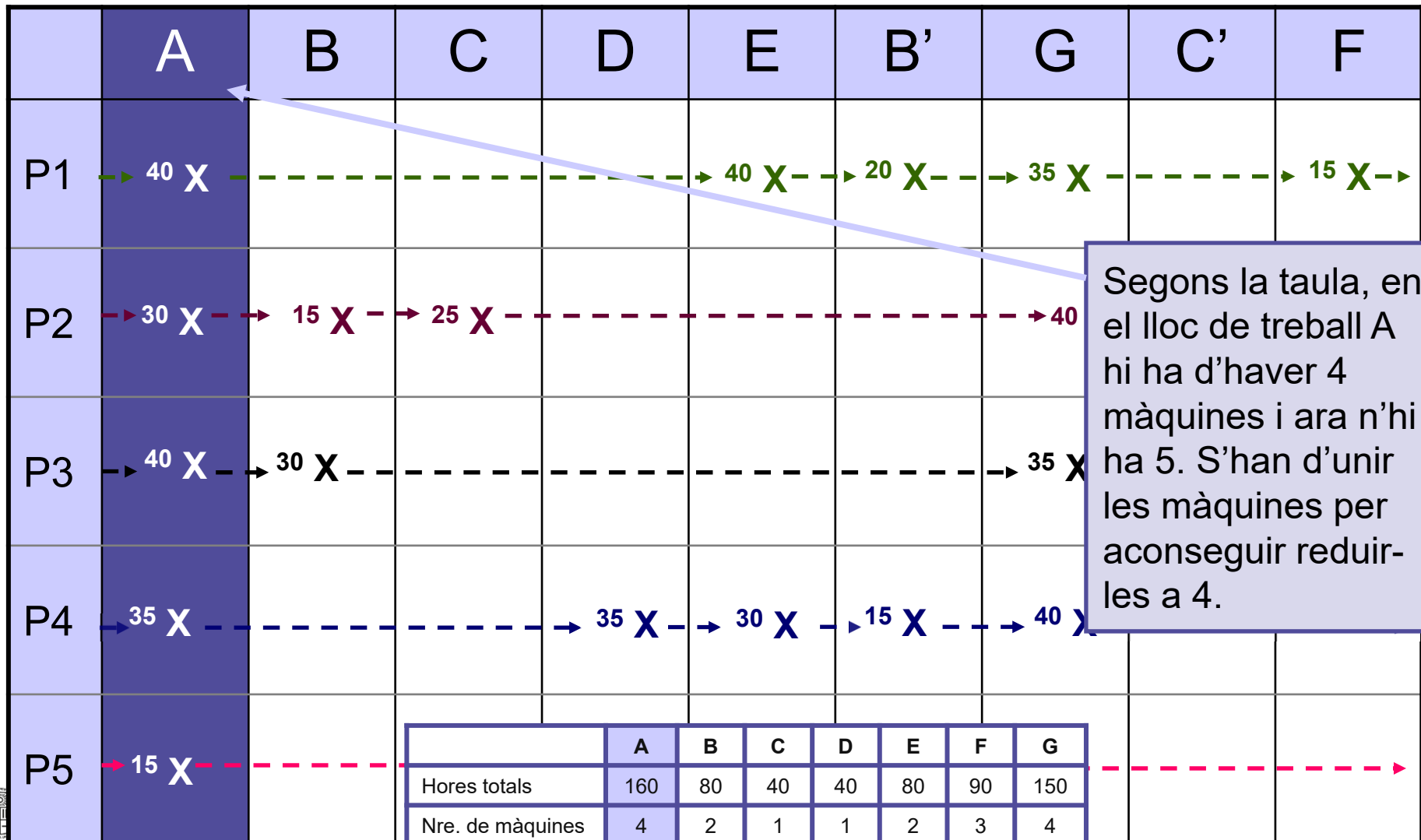


Exercici GAMMA FICTÍCIA pas a pas

	A	B	C	D	E	B'	G	C'	F	
P1	<p>S'ha d'intentar reduir el nombre de llocs de treball al mínim necessari perquè la distribució en planta sigui correcta. La unió es fa aconseguint que el major nombre de màquines treballin al 100 % de la capacitat de treball, en aquest cas 40 hores.</p> <p>La guia per conèixer quantes màquines hi ha d'haver en cada lloc és la taula inicial.</p>									←
P2										→
P3										→
P4			A	B	C	D	E	F	G	
	Hores totals		160	80	40	40	80	90	150	→
	Nre. de màquines		4	2	1	1	2	3	4	
P5	<p>→ 15 X → 5 X → 10 X →</p>									



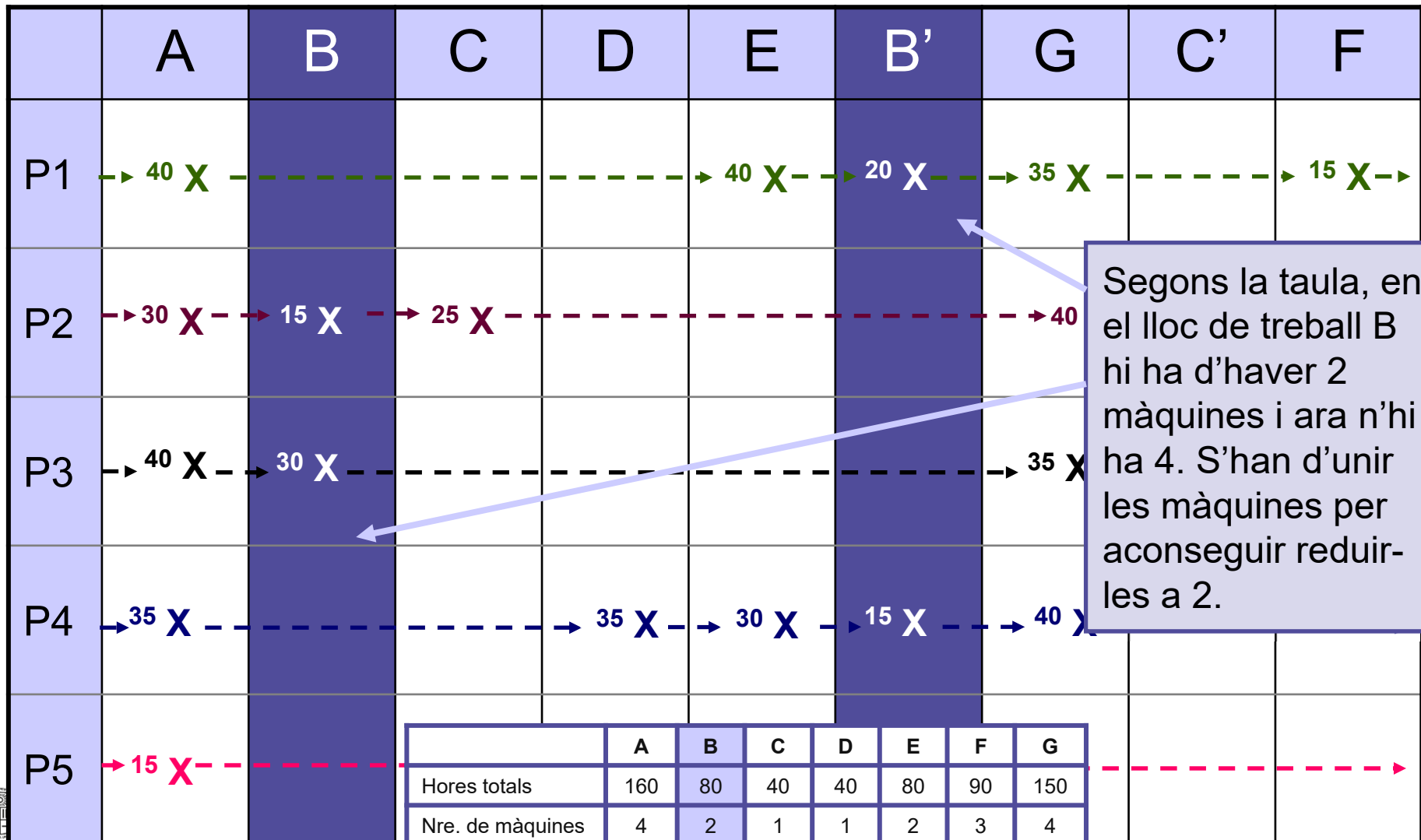
Exercici GAMMA FICTÍCIA pas a pas



Segons la taula, en el lloc de treball A hi ha d'haver 4 màquines i ara n'hi ha 5. S'han d'unir les màquines per aconseguir reduir-les a 4.



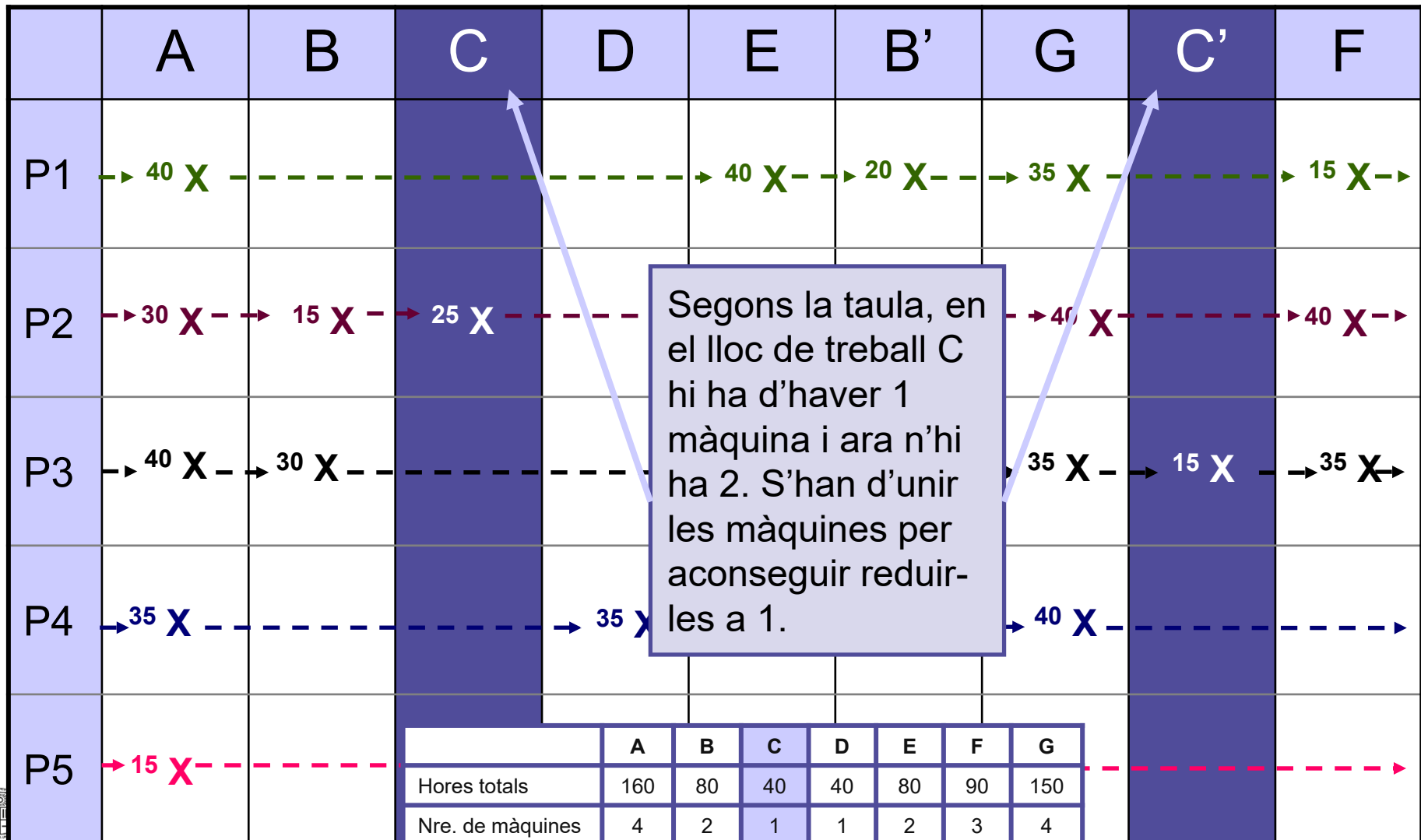
Exercici GAMMA FICTÍCIA pas a pas



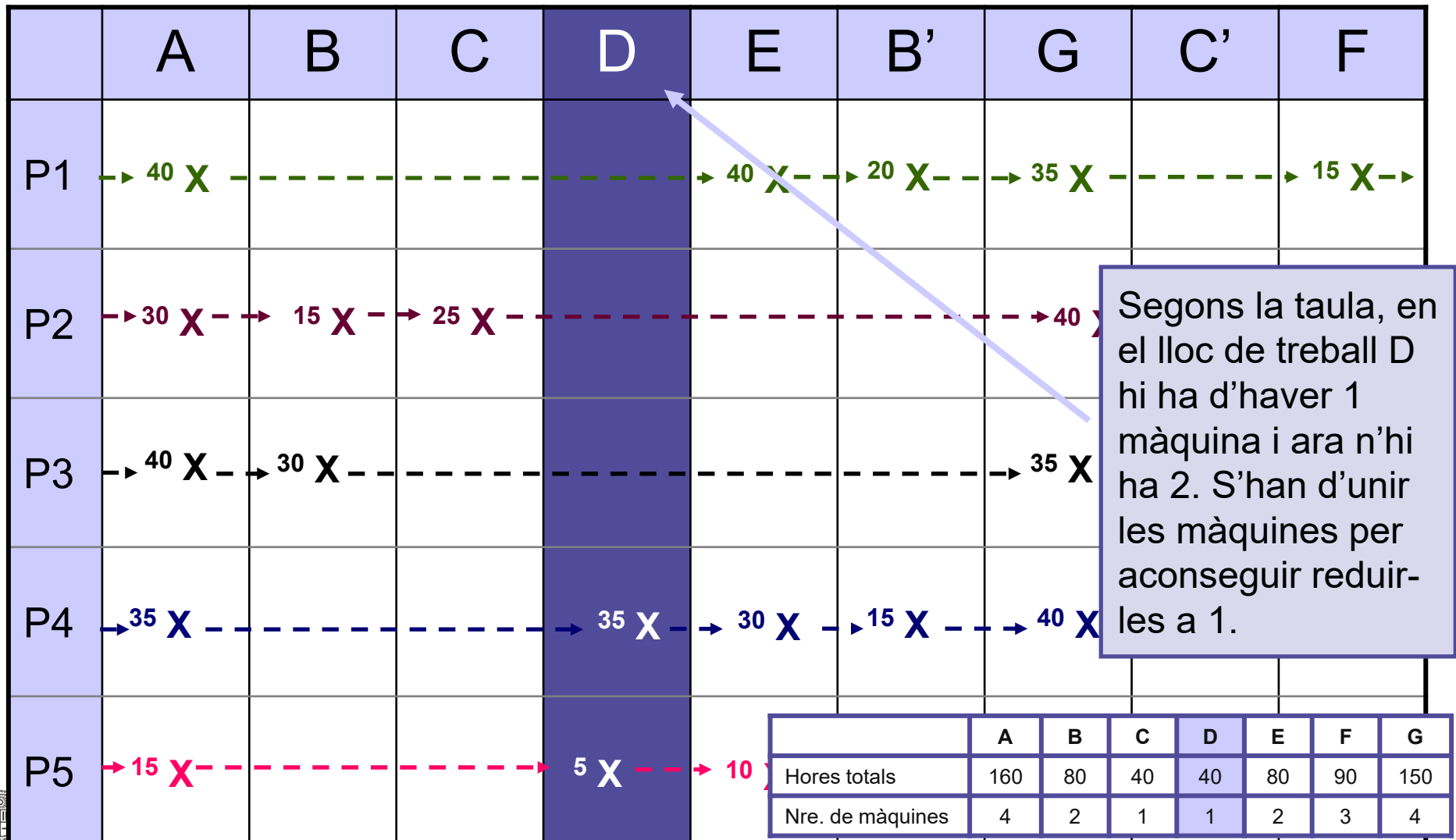
Segons la taula, en el lloc de treball B hi ha d'haver 2 màquines i ara n'hi ha 4. S'han d'unir les màquines per aconseguir reduir-les a 2.



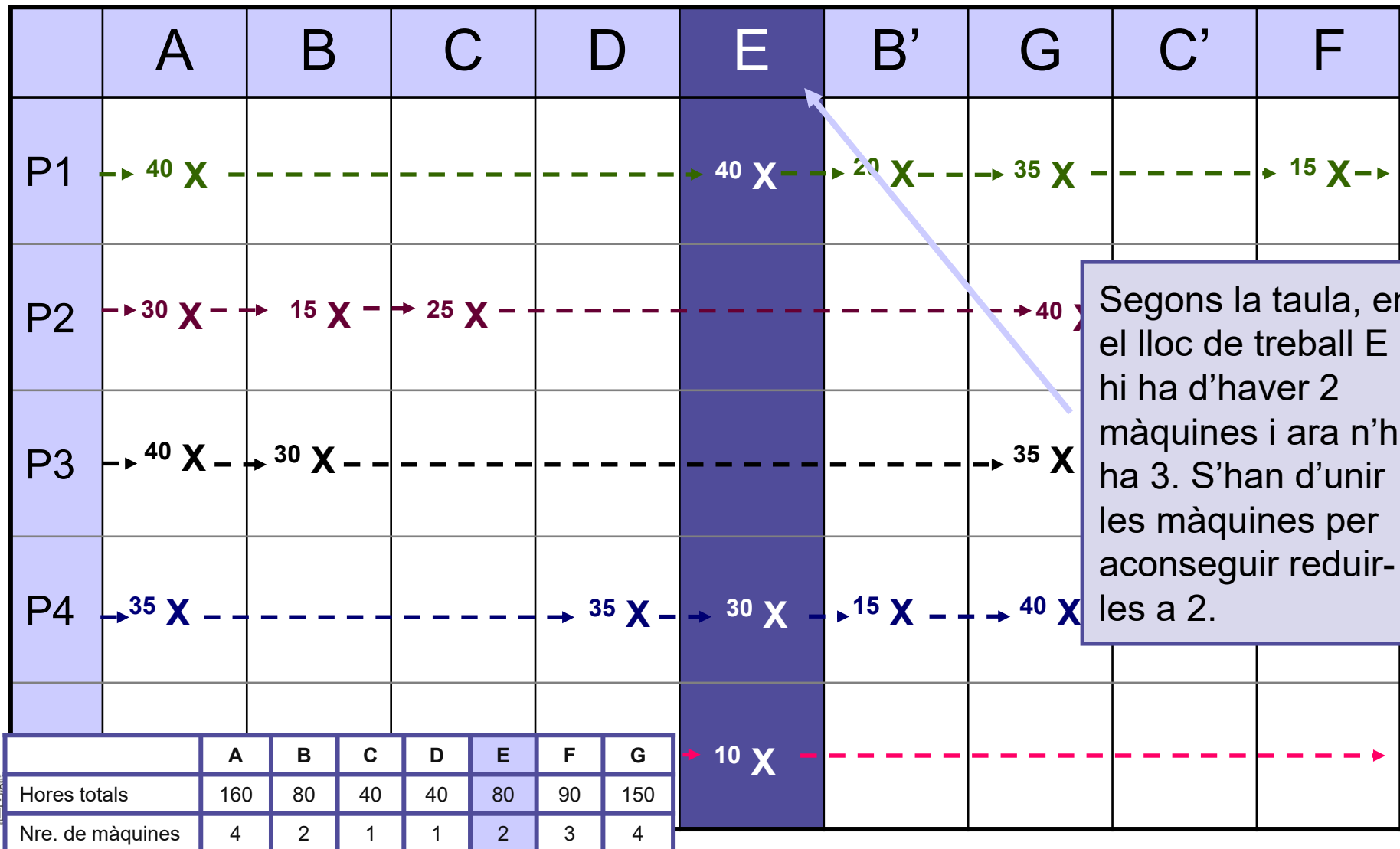
Exercici GAMMA FICTÍCIA pas a pas



Exercici GAMMA FICTÍCIA pas a pas



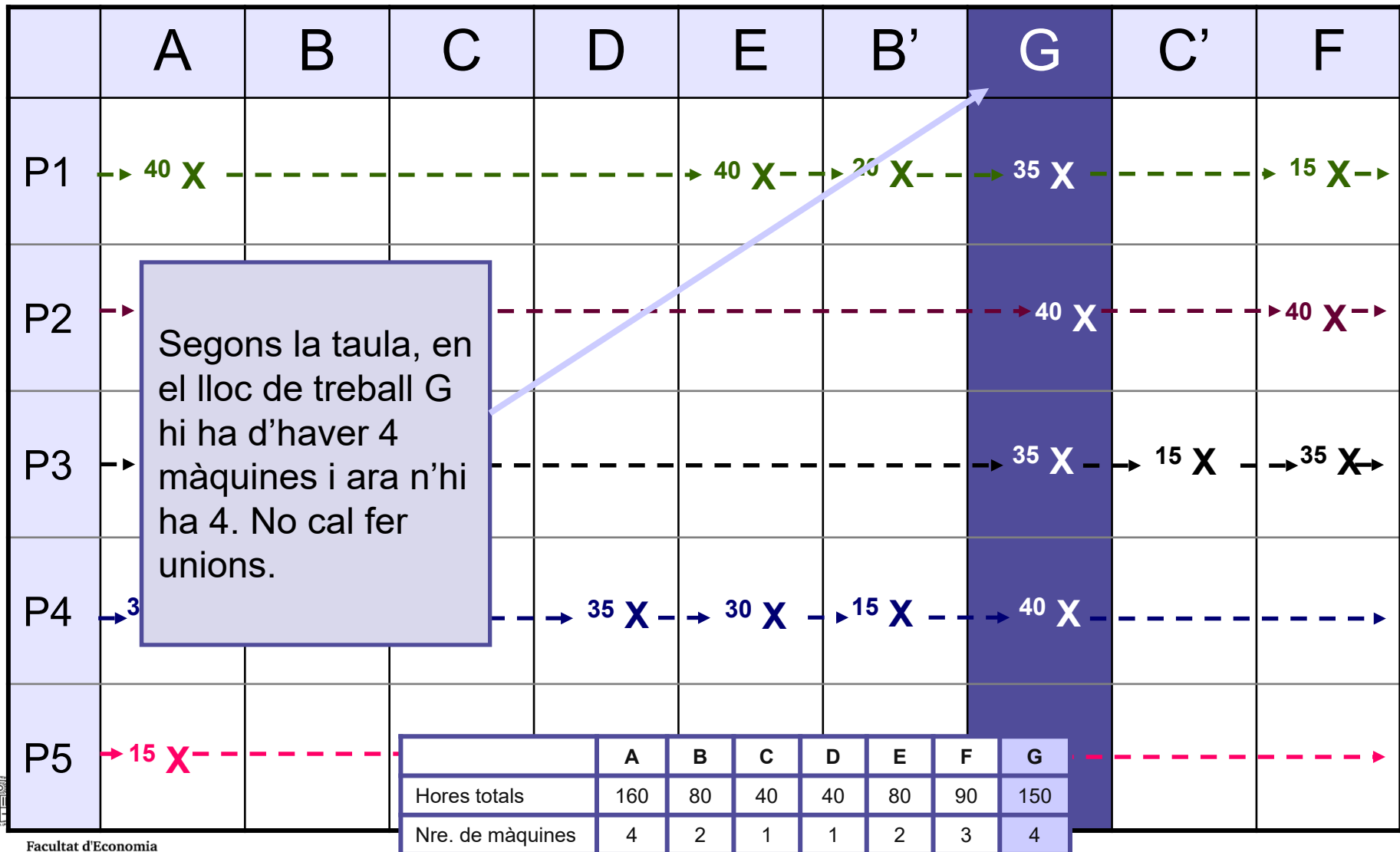
Exercici GAMMA FICTÍCIA pas a pas



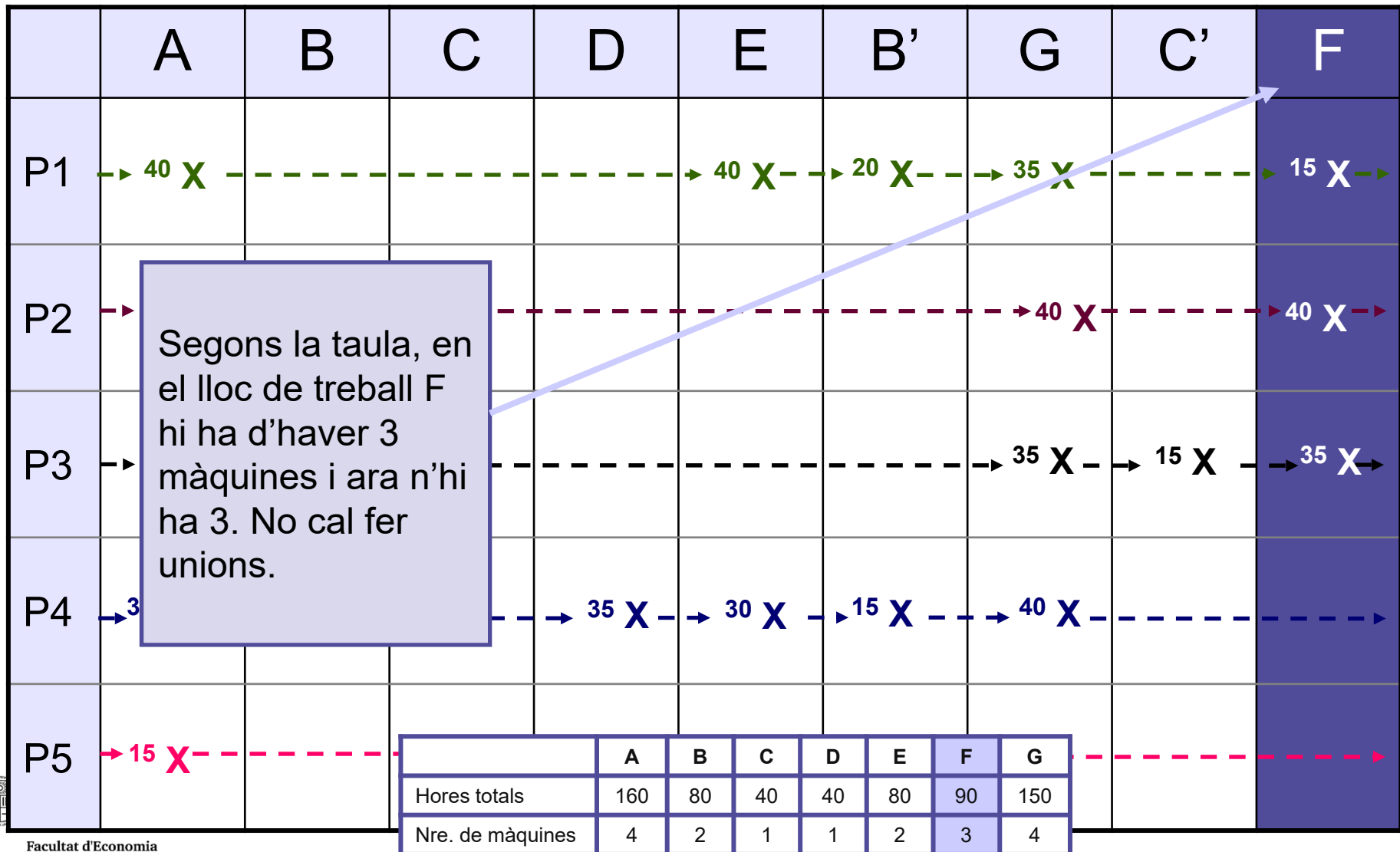
Segons la taula, en el lloc de treball E hi ha d'haver 2 màquines i ara n'hi ha 3. S'han d'unir les màquines per aconseguir reduir-les a 2.



Exercici GAMMA FICTÍCIA pas a pas



Exercici GAMMA FICTÍCIA pas a pas



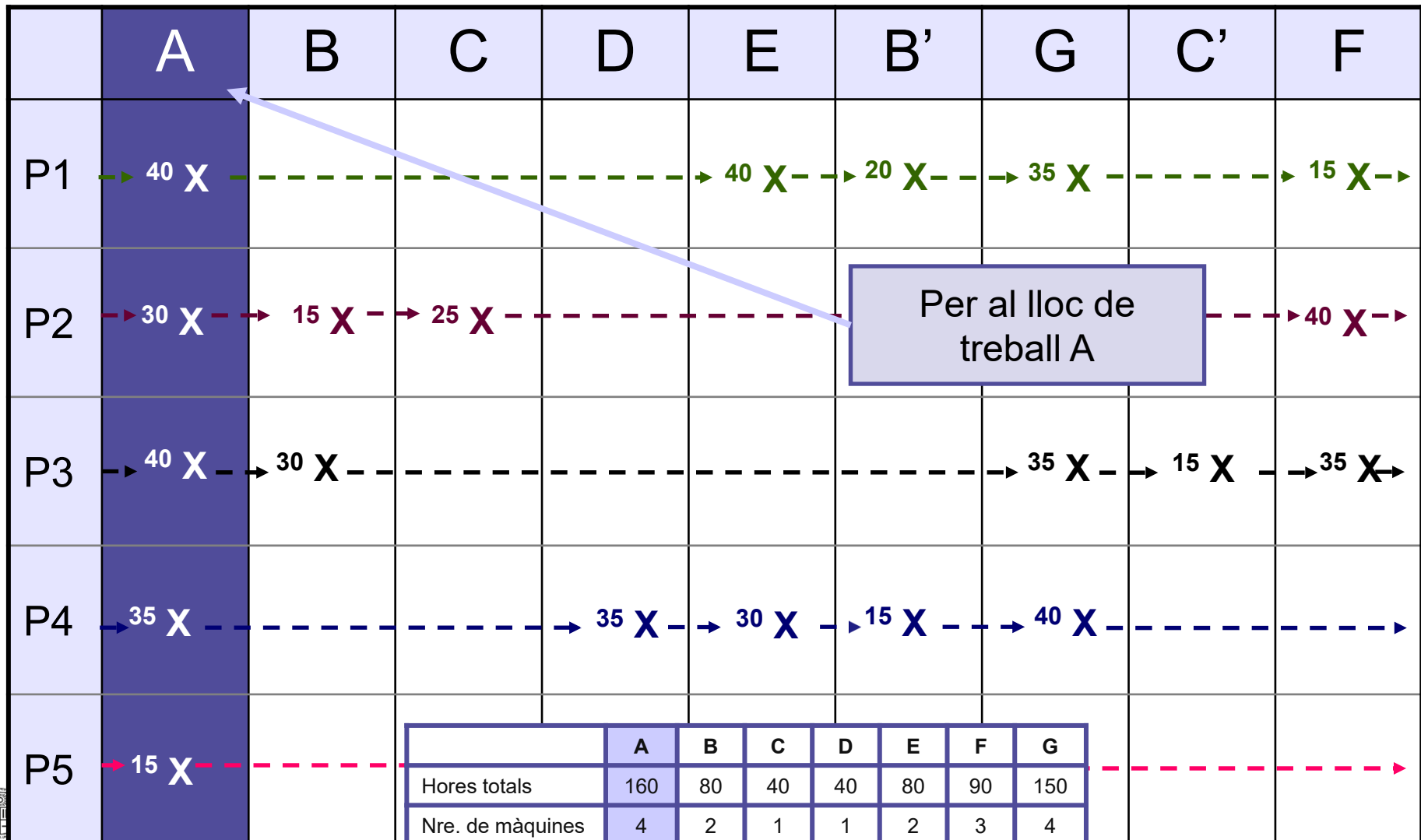
Exercici GAMMA FICTÍCIA pas a pas

	A	B	C	D	E	B'	G	C'	F
P1	40 X				40 X	20 X	25 X		15 X
P2									
P3									
P4	35 X			35 X	30 X	15 X	40 X		
P5	15 X			5 X	10 X				

Sabent el nombre de màquines que hi ha d'haver en cada lloc de treball i en quin lloc s'han d'unir màquines per ser més eficients, el pas següent és decidir quines unions cal fer entre les màquines de cada lloc de treball, independentment del producte que s'està fabricant.



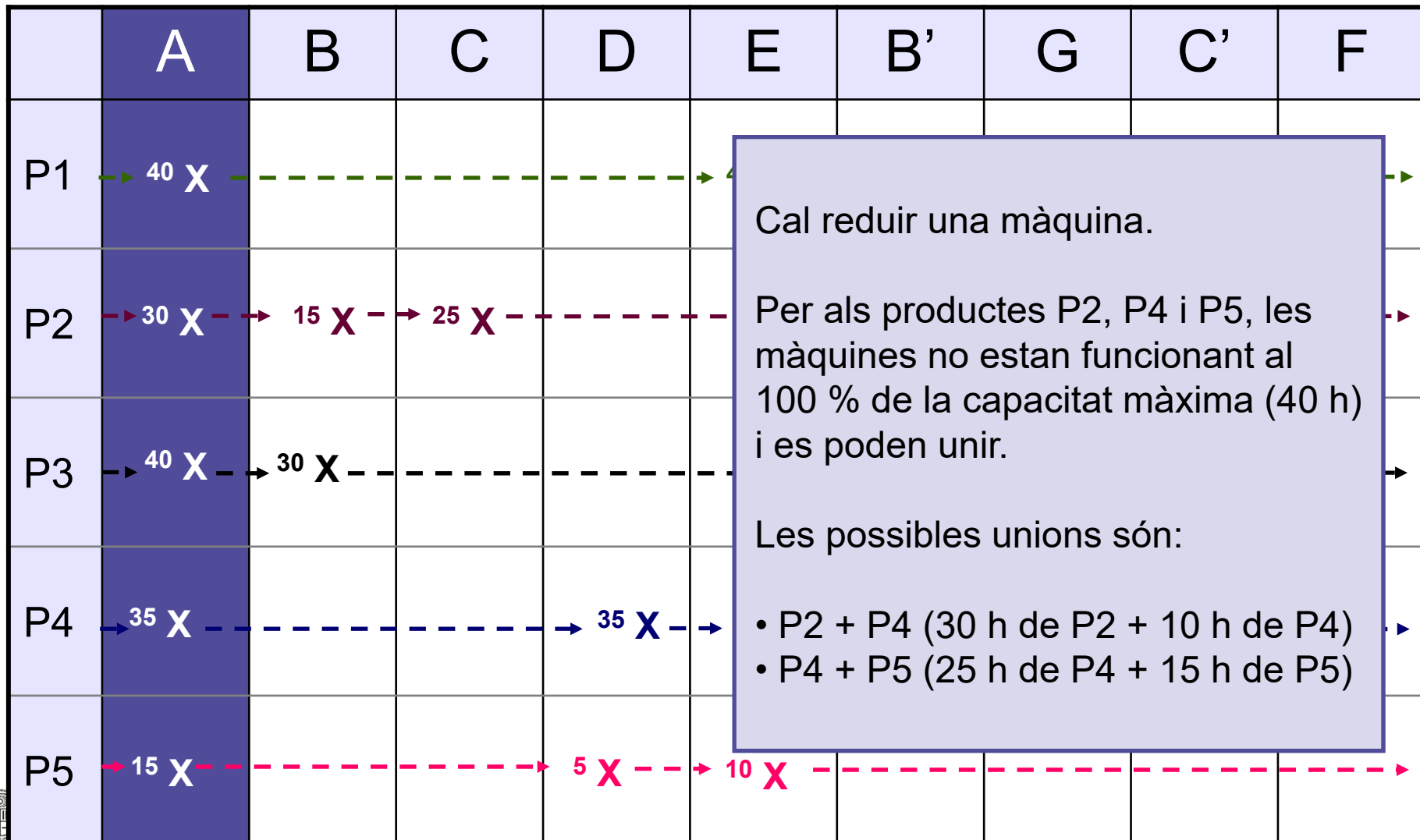
Exercici GAMMA FICTÍCIA pas a pas



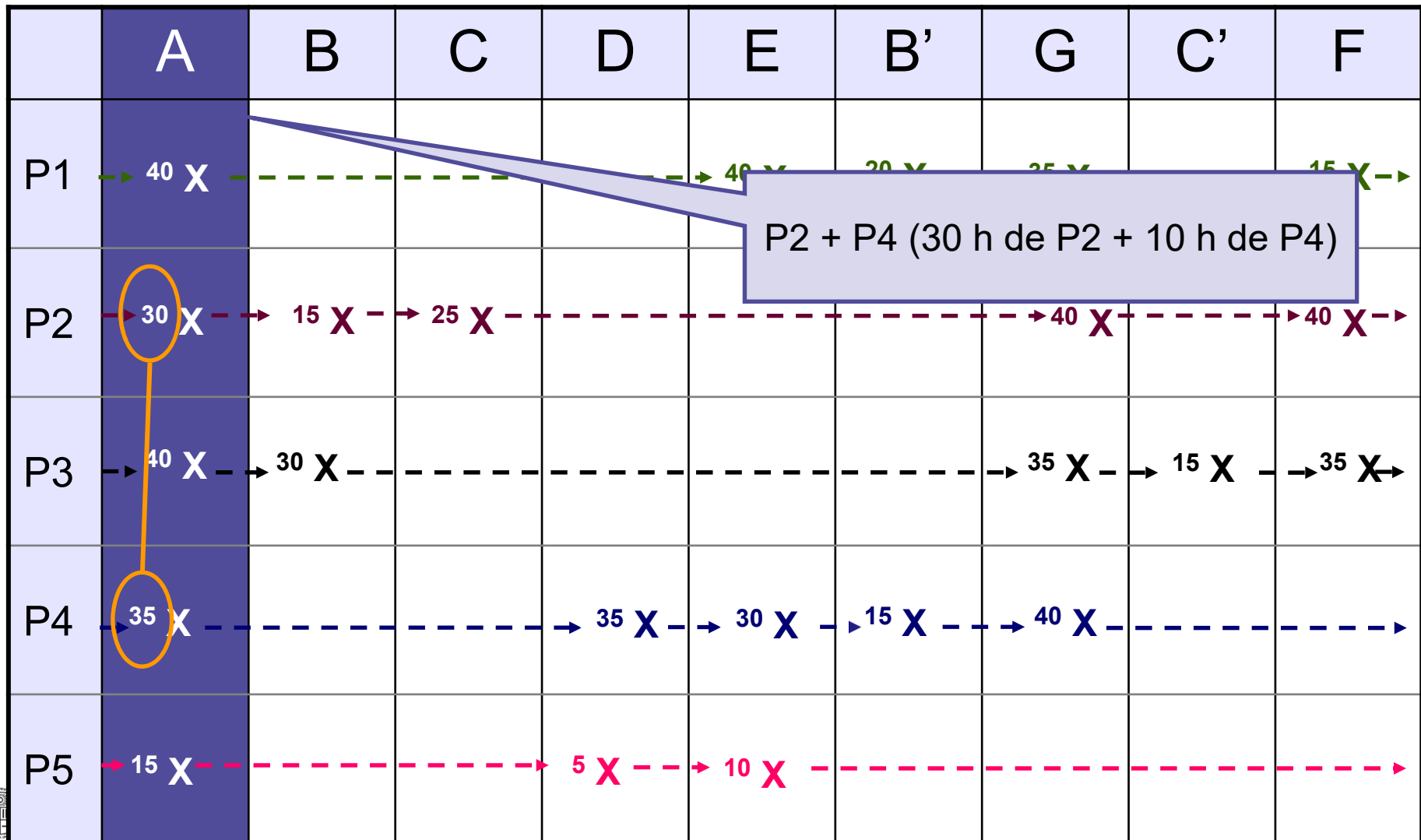
	A	B	C	D	E	F	G
Hores totals	160	80	40	40	80	90	150
Nre. de màquines	4	2	1	1	2	3	4



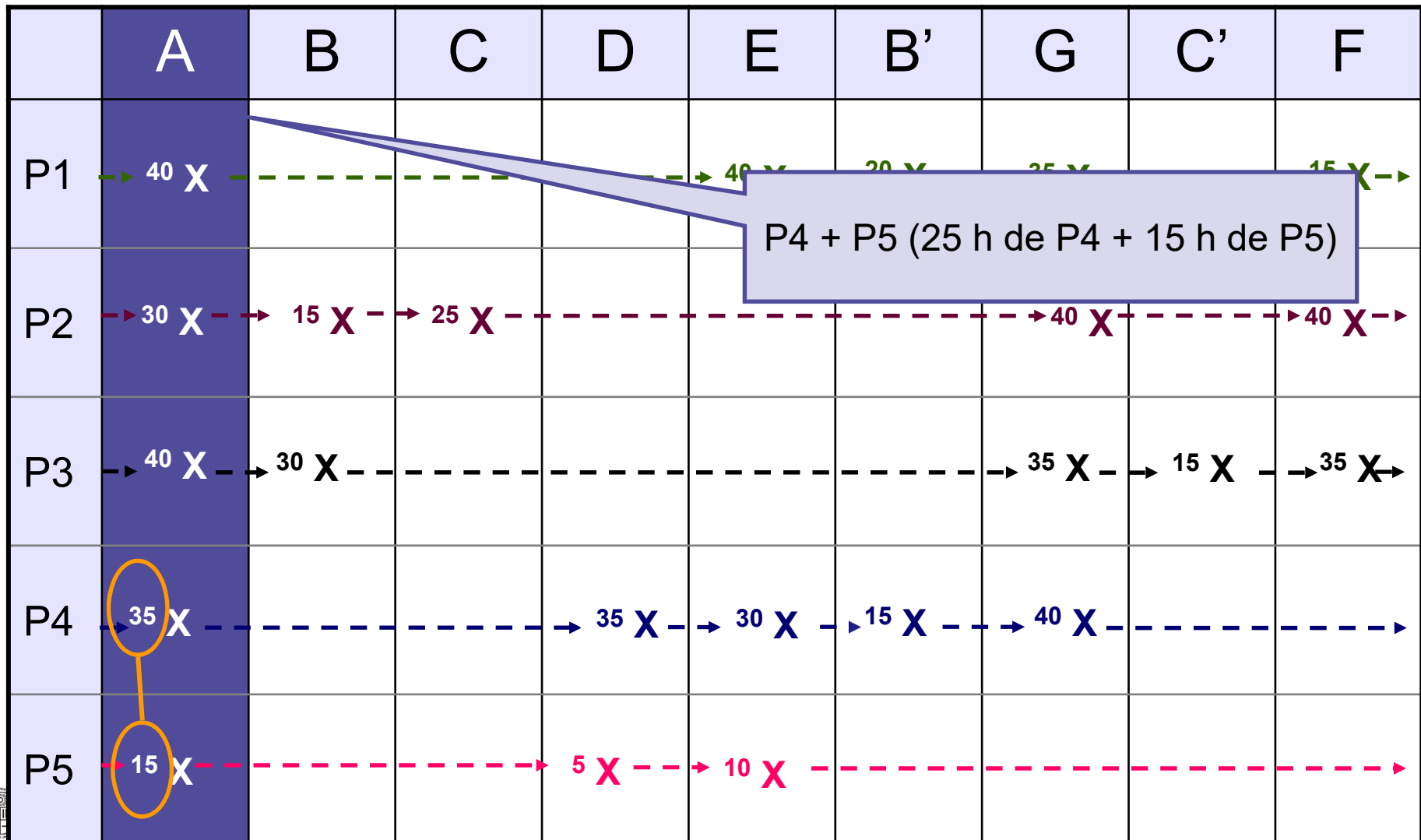
Exercici GAMMA FICTÍCIA pas a pas



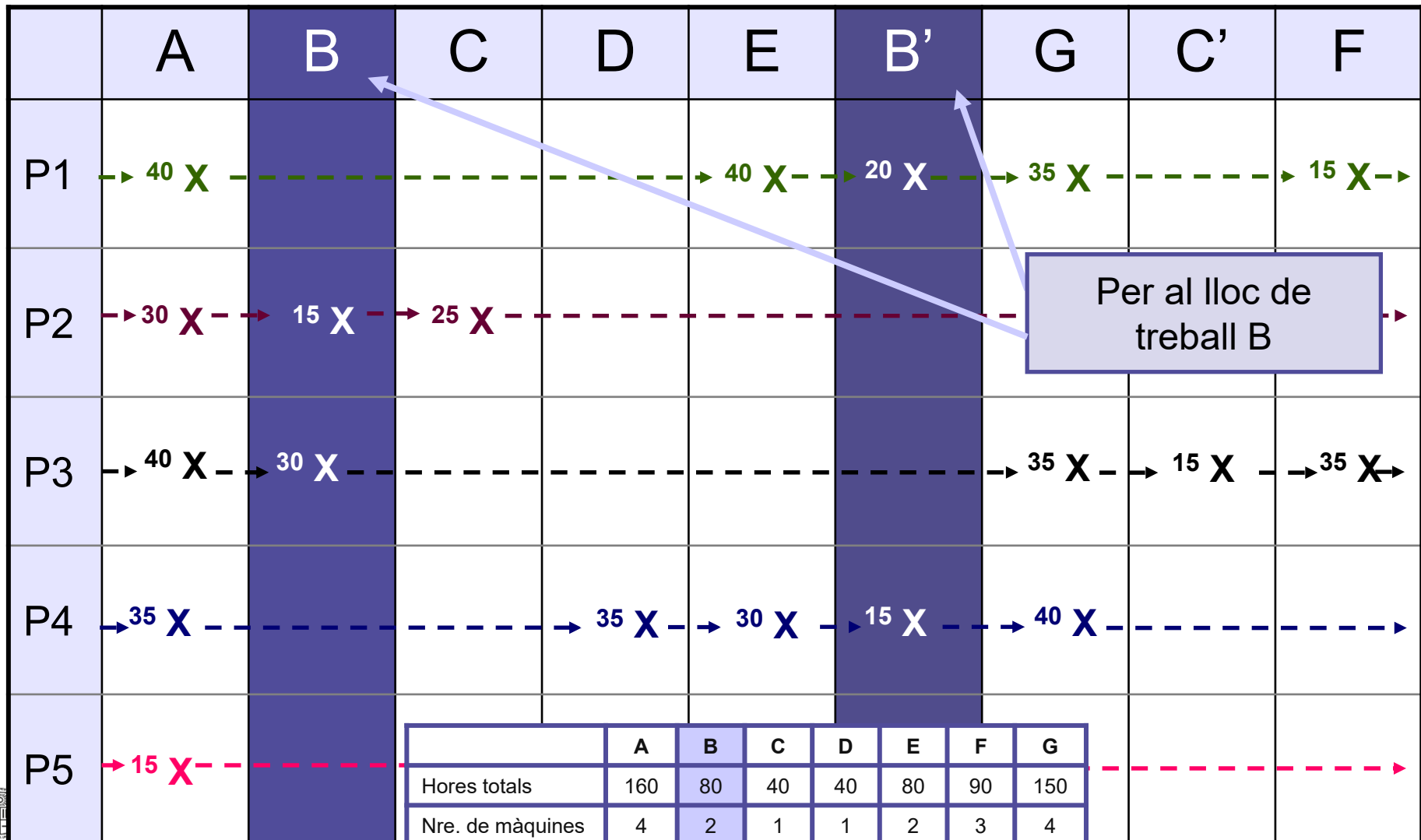
Exercici GAMMA FICTÍCIA pas a pas



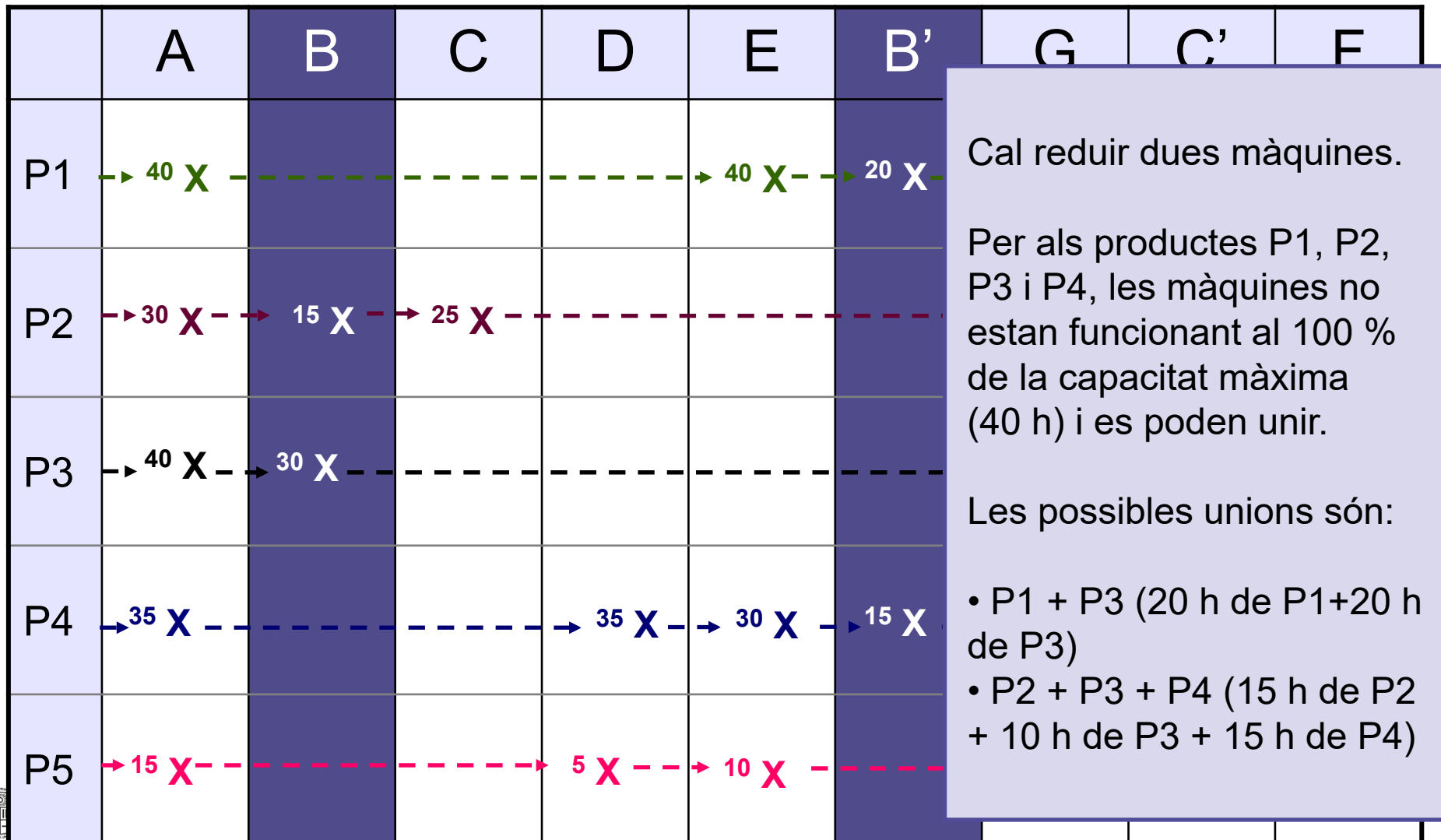
Exercici GAMMA FICTÍCIA pas a pas



Exercici GAMMA FICTÍCIA pas a pas



Exercici GAMMA FICTÍCIA pas a pas



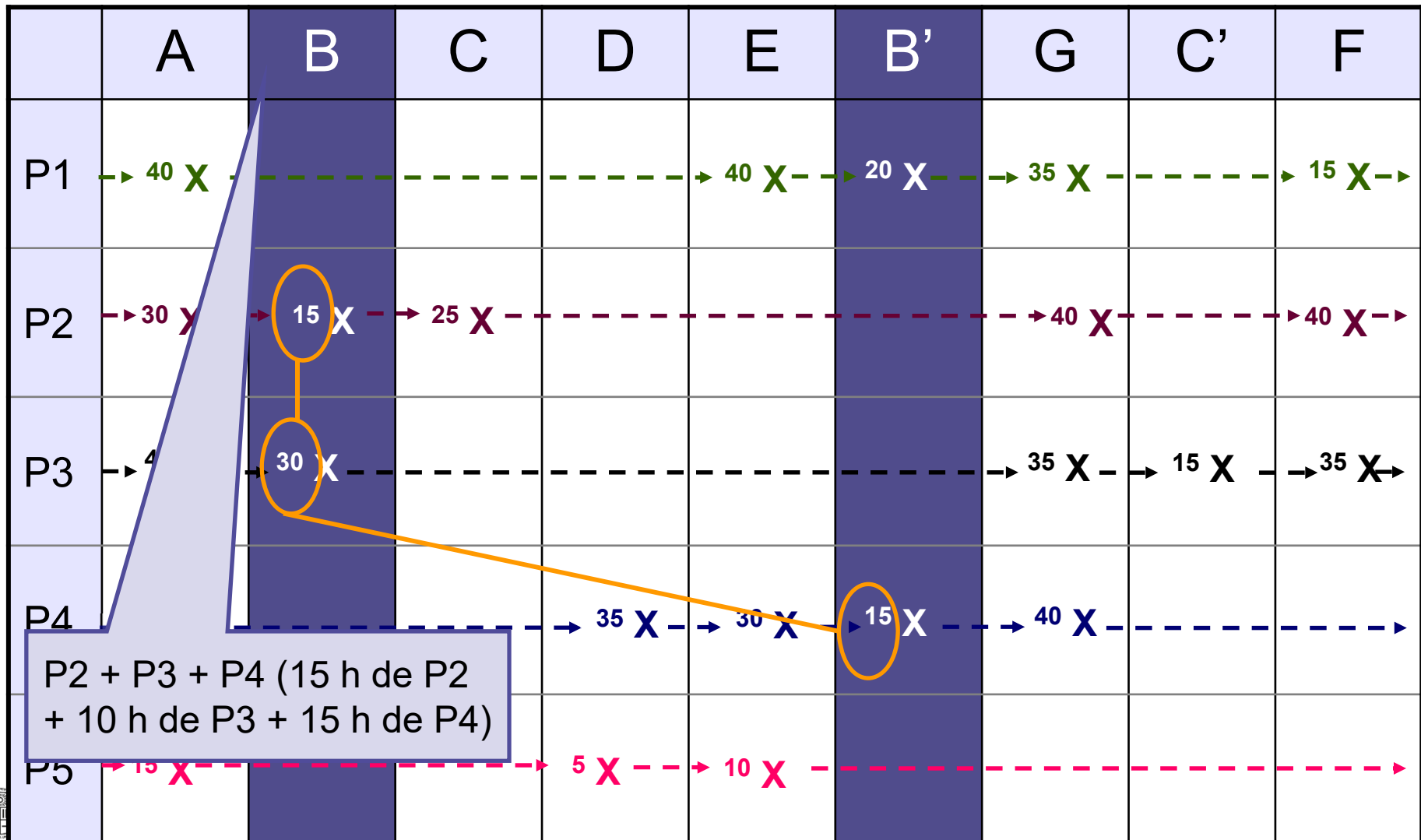
Exercici GAMMA FICTÍCIA pas a pas

	A	B	C	D	E	B'	G	C'	F
P1	→ 40 X →				→ 40 X →	20 X	→ 35 X →		→ 15 X →
P2	→ 30 X →	15 X	→ 25 X →				→ 40 X →		→ 40 X →
P3	→ 40 X →	30 X						→ 15 X →	→ 35 X →
P4	→ 35 X →			→ 35 X →	→ 30 X →	15 X			
P5	→ 15 X →			→ 5 X →	→ 10 X →				

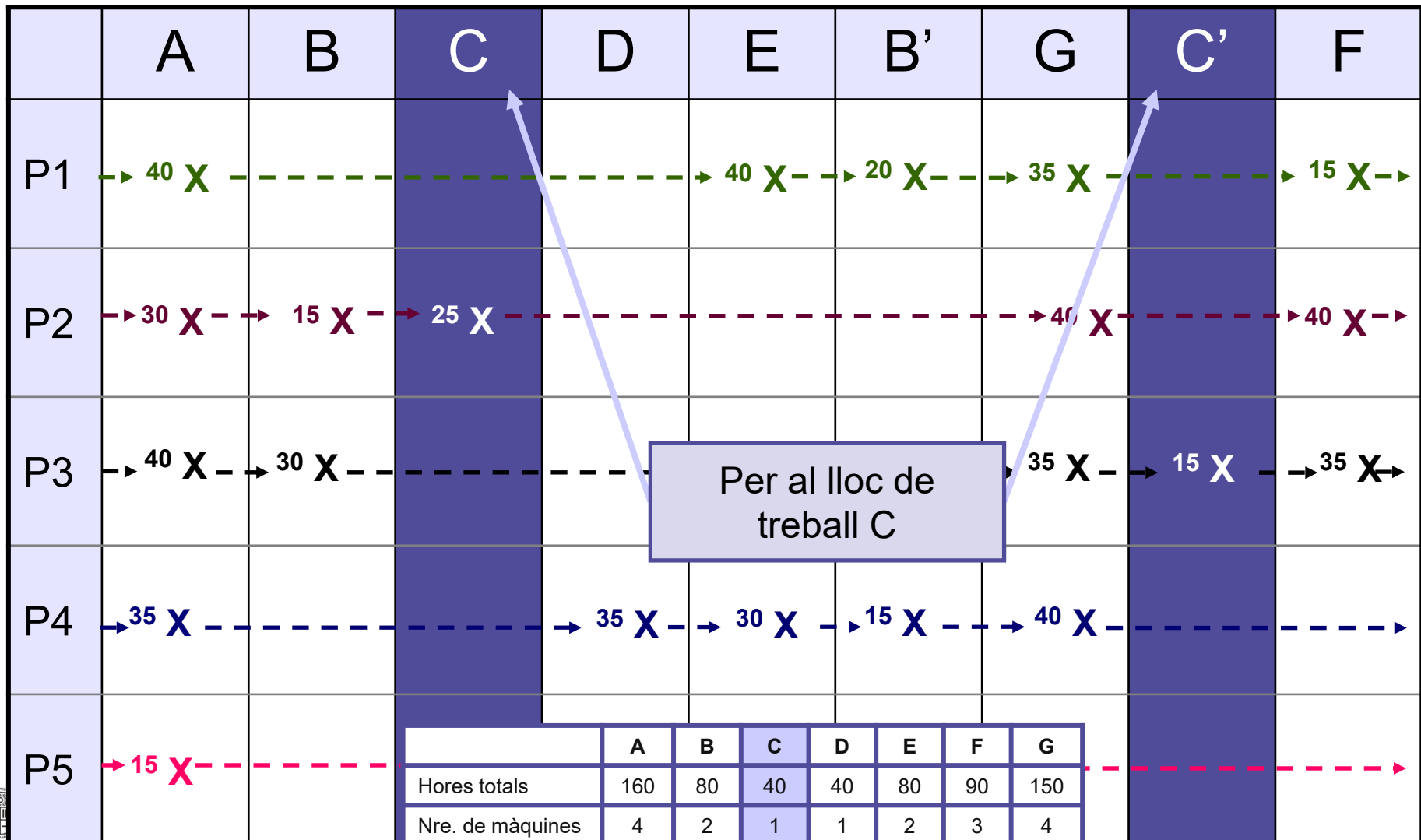
P1 + P3 (20 h de P1 + 20 h de P3)



Exercici GAMMA FICTÍCIA pas a pas



Exercici GAMMA FICTÍCIA pas a pas



Exercici GAMMA FICTÍCIA pas a pas

	A	B	C	D	E	B'	G	C'	F
P1	→ 40 X								→ 15 X
P2	→ 30 X	→ 15 X	→ 25 X						→ 40 X
P3	→ 40 X	→ 30 X						→ 15 X	→ 35 X
P4	→ 35 X								
P5	→ 15 X								

Cal reduir una màquina.

Per als productes P2 i P3, les màquines no estan funcionant al 100 % de la capacitat màxima (40 h) i es poden unir.

Les possibles unions són:

- P2 + P3 (25 h de P2 + 15 h de P3)

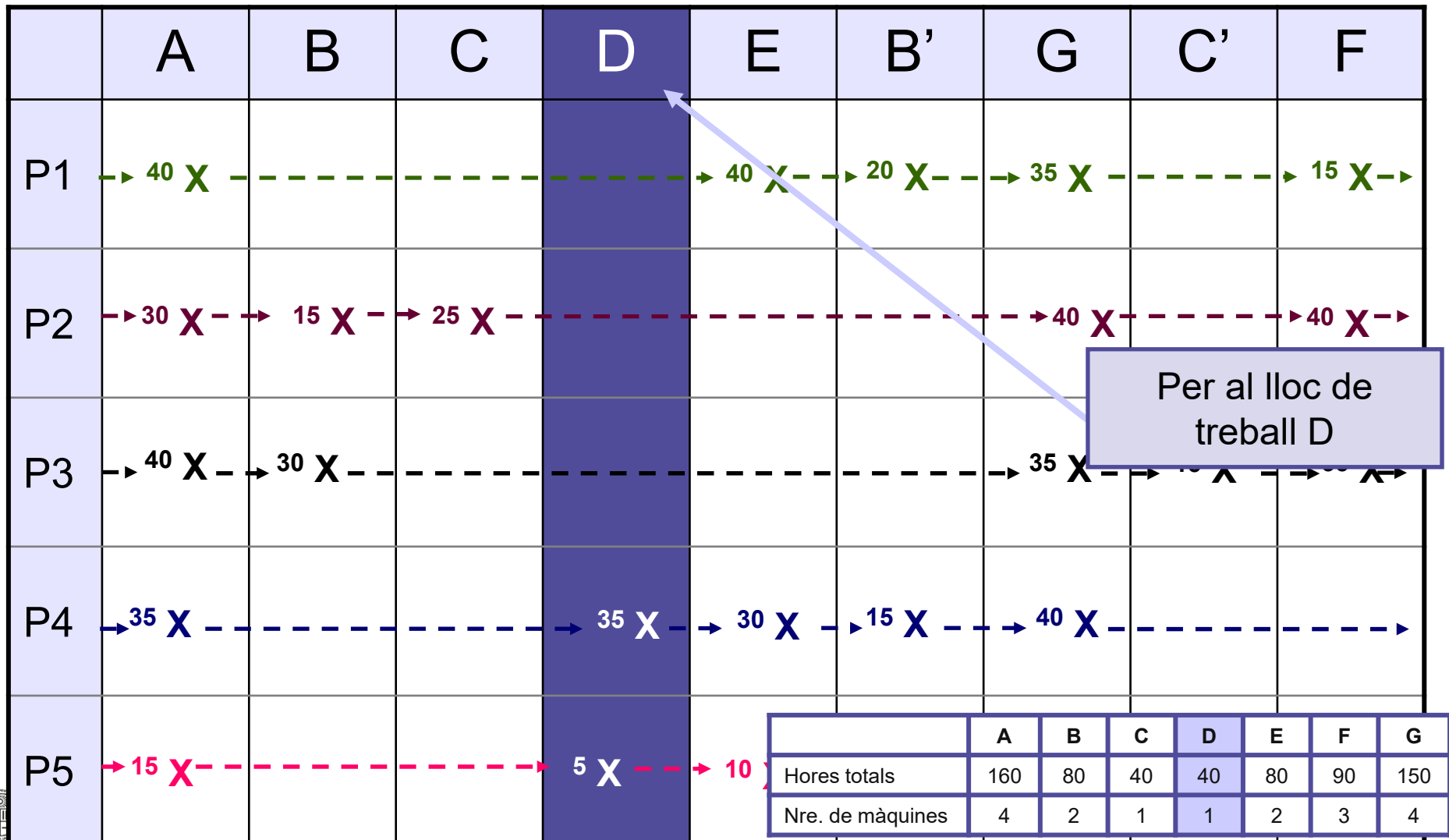


Exercici GAMMA FICTÍCIA pas a pas

	A	B	C	D	E	B'	G	C'	F
P1	→ 40 X	→	→	→	→ 40 X	→ 20 X	→ 35 X	→	→ 15 X
P2	→ 30 X	→ 15	→ 25 X	→	→	→	→ 40 X	→	→ 40 X
P3	→ 40 X	→	→	→	→	→	→ 35 X	→ 15 X	→ 35 X
P2 + P3 (25 h de P2 + 15 h de P3)	→	→	→	→ 35 X	→ 30 X	→ 15 X	→ 40 X	→	→
P5	→ 15 X	→	→	→ 5 X	→ 10 X	→	→	→	→



Exercici GAMMA FICTÍCIA pas a pas



Per al lloc de treball D



Exercici GAMMA FICTÍCIA pas a pas

	A	B	C	D	E	B'	G	C'	F
P1	→ 40 X	-----	-----	-----	→ 40 X				
P2	→ 30 X	→ 15 X	→ 25 X	-----	-----				
P3	→ 40 X	→ 30 X	-----	-----	-----				
P4	→ 35 X	-----	-----	→ 35 X	→ 30 X				
P5	→ 15 X	-----	-----	→ 5 X	→ 10 X				

Cal reduir una màquina.

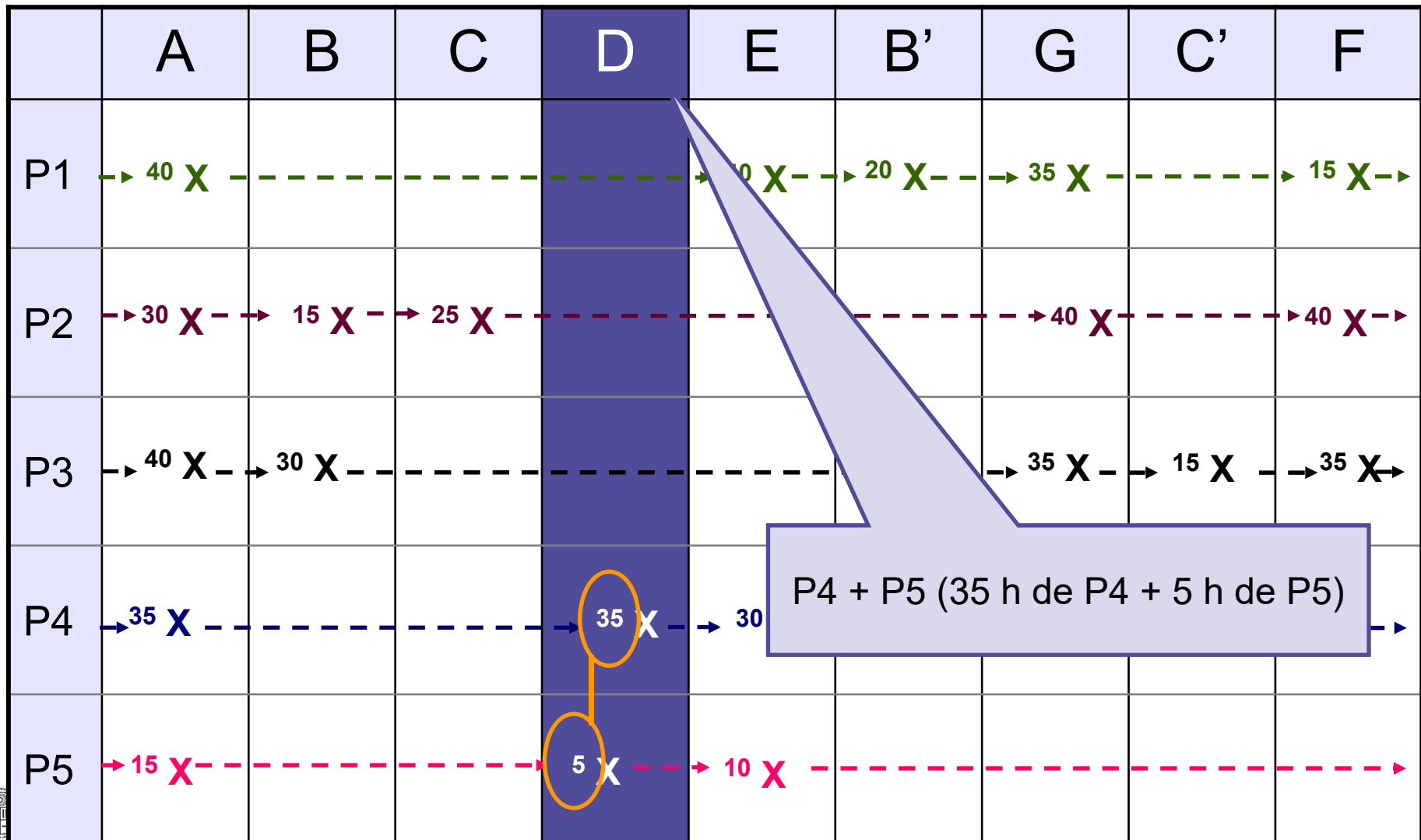
Per als productes P4 i P5, les màquines no estan funcionant al 100 % de la capacitat màxima (40 h) i es poden unir.

Les possibles unions són:

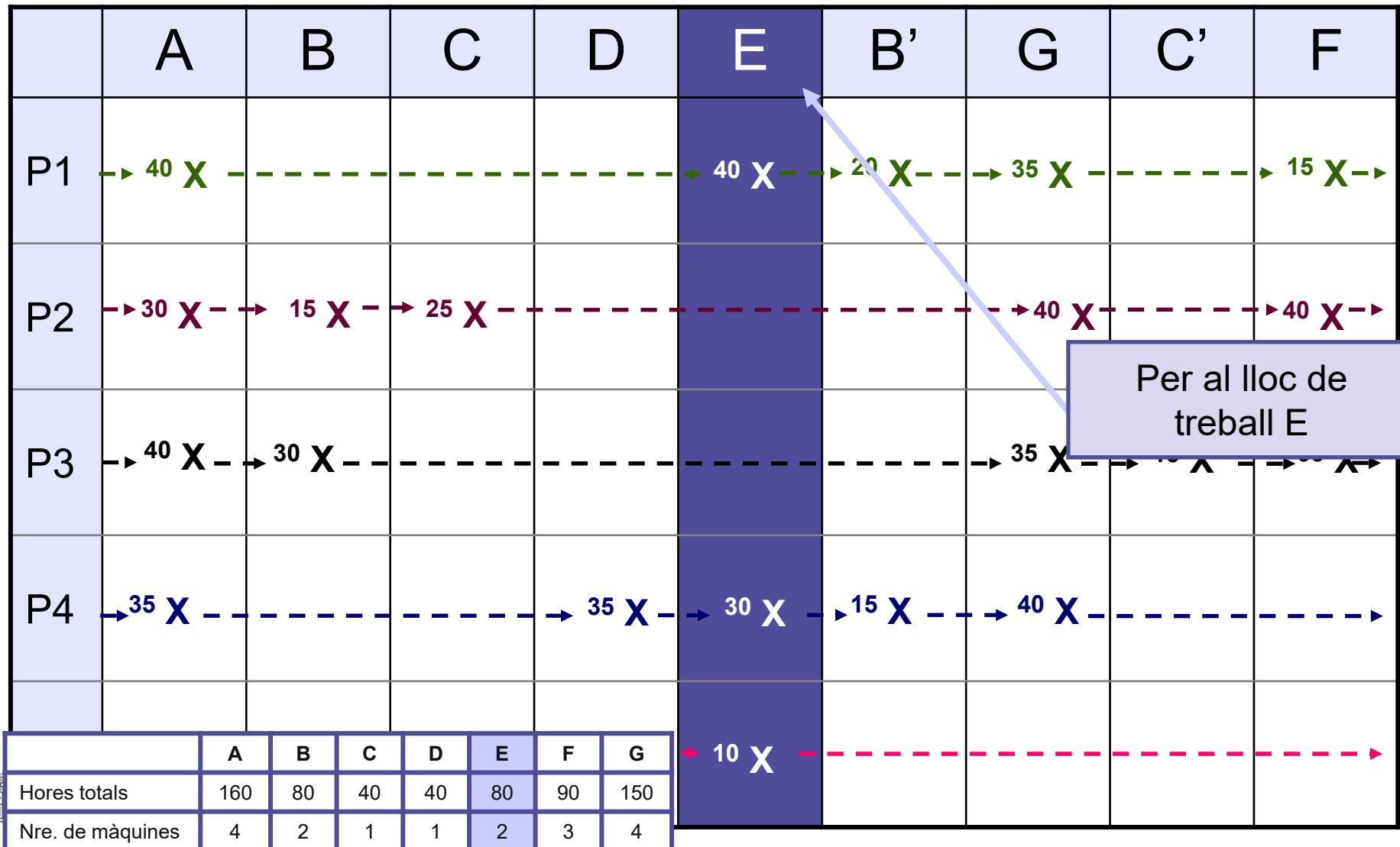
- P4 + P5 (35 h de P4 + 5 h de P5)



Exercici GAMMA FICTÍCIA pas a pas



Exercici GAMMA FICTÍCIA pas a pas



Per al lloc de treball E

Exercici GAMMA FICTÍCIA pas a pas

	A	B	C	D	E	B'	G	C'	F
P1	→ 40 X	-----	-----	-----	→ 40 X				
P2	→ 30 X	→ 15 X	→ 25 X	-----	-----				
P3	→ 40 X	→ 30 X	-----	-----	-----				
P4	→ 35 X	-----	-----	→ 35 X	→ 30 X				
P5	→ 15 X	-----	-----	→ 5 X	→ 10 X				

Cal reduir una màquina.

Per als productes P4 i P5, les màquines no estan funcionant al 100 % de la capacitat màxima (40 h) i es poden unir.

Les possibles unions són:

- P4 + P5 (30 h de P4 + 10 h de P5)

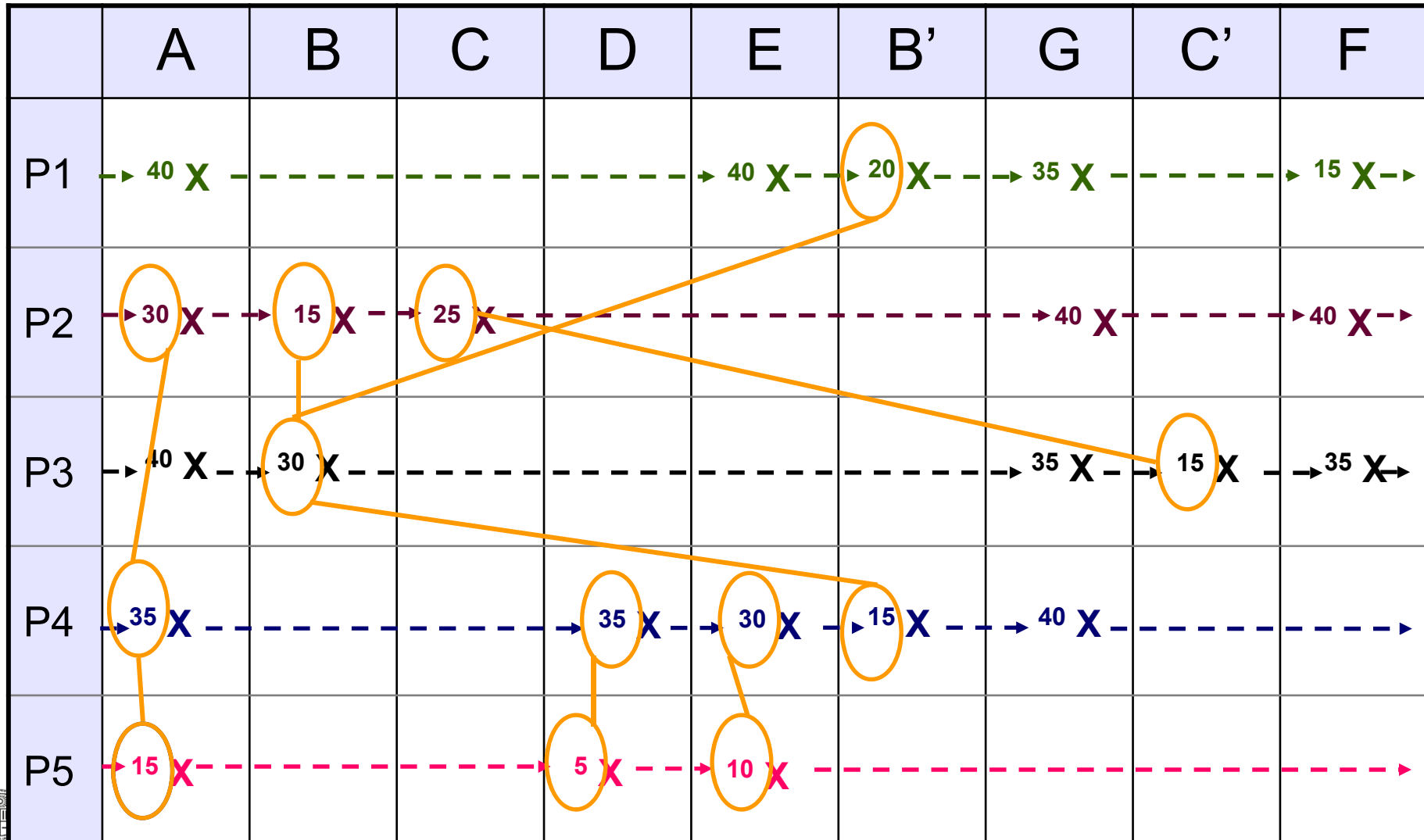


Exercici GAMMA FICTÍCIA pas a pas

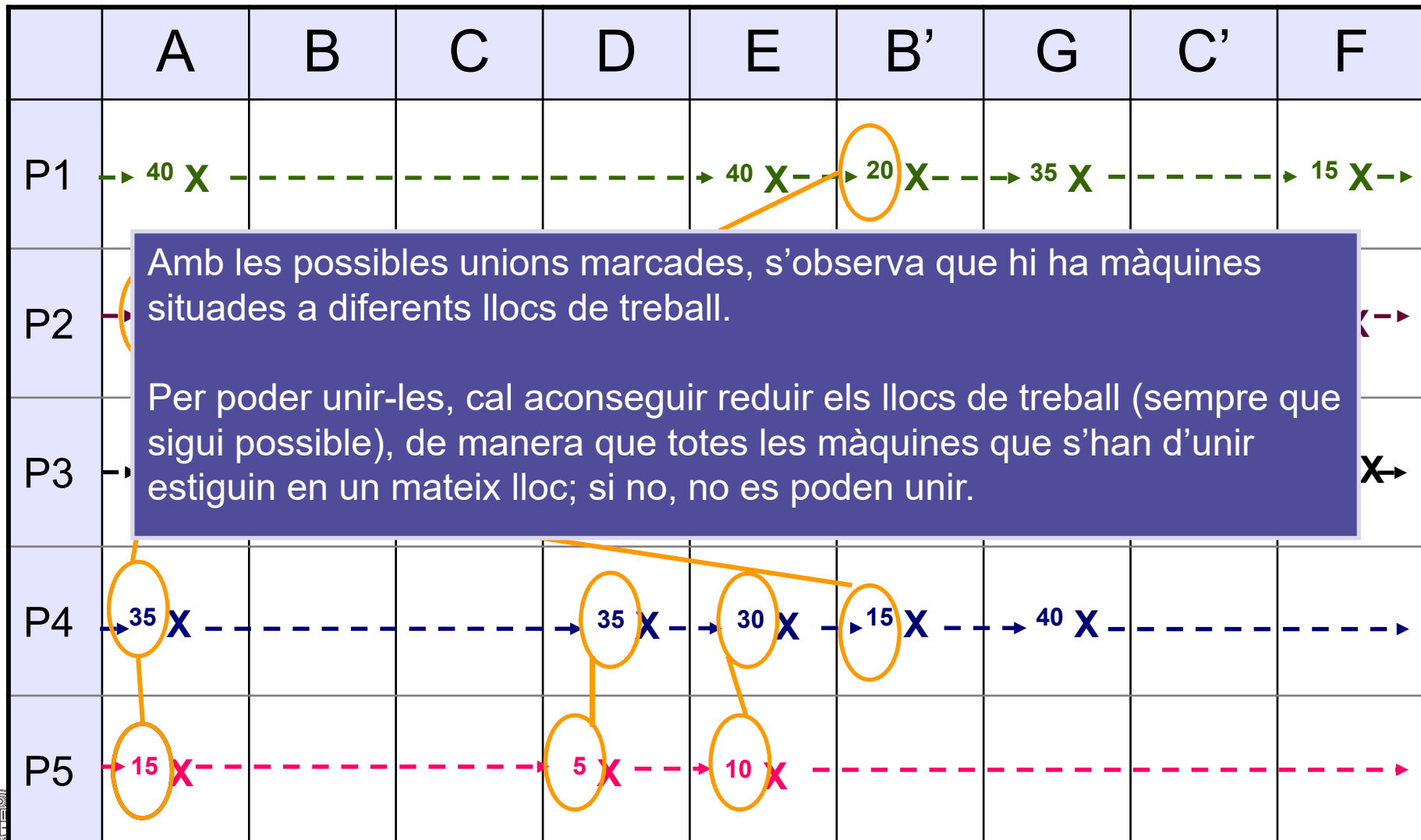
	A	B	C	D	E	B'	G	C'	F
P1	→ 40 X →	-----	-----	-----	→ 40 X →	→ 20 X →	→ 35 X →	-----	→ 15 X →
P2	→ 30 X →	→ 15 X →	→ 25 X →	-----	-----	-----	→ 40 X →	-----	→ 40 X →
P3	P4 + P5 (30 h de P4 + 10 h de P5)				-----	-----	→ 35 X →	→ 15 X →	→ 35 X →
P4	→ 35 X →	-----	-----	→ 35 X →	→ 30 X →	→ 15 X →	→ 40 X →	-----	-----
P5	→ 15 X →	-----	-----	→ 5 X →	→ 10 X →	-----	-----	-----	-----



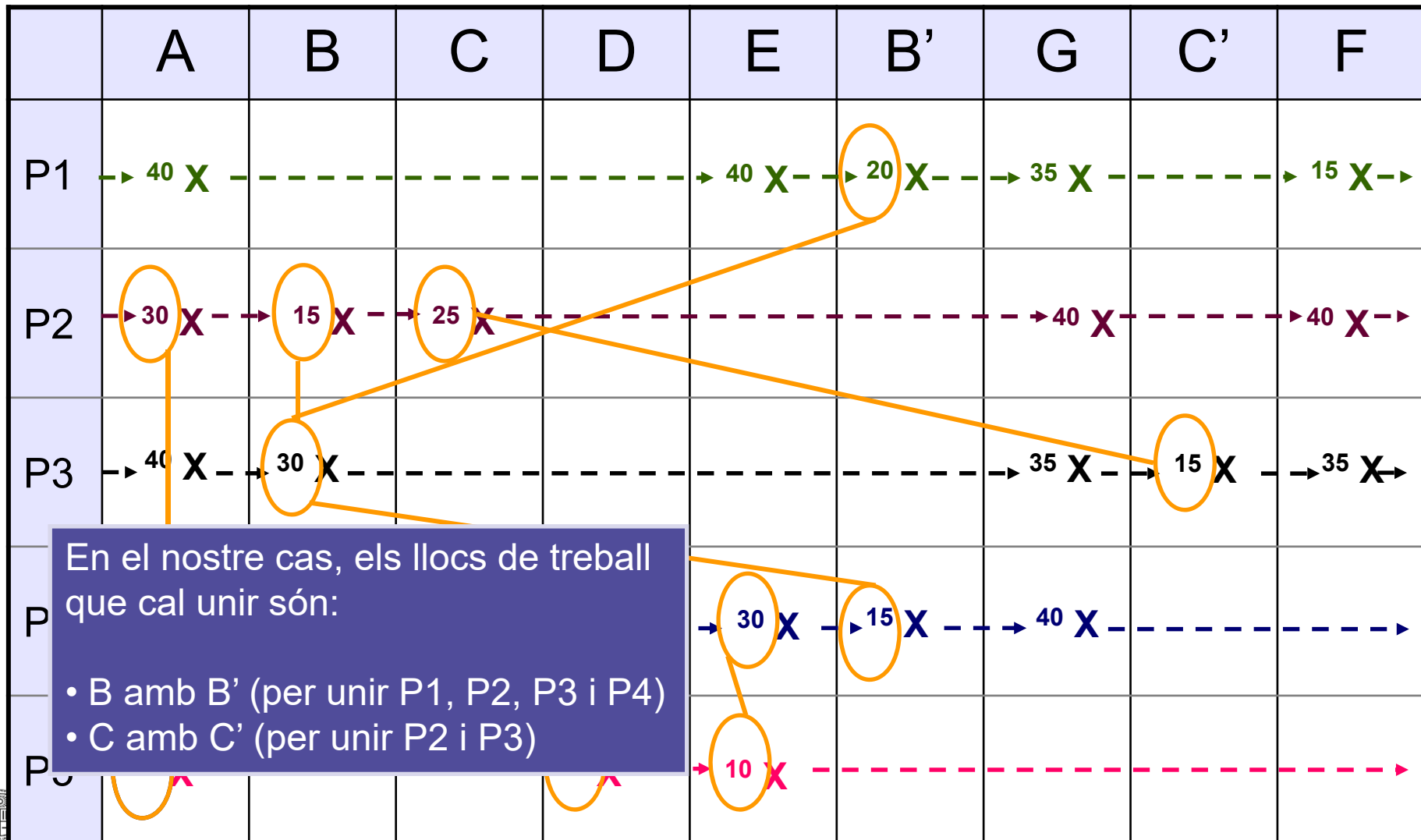
Exercici GAMMA FICTÍCIA pas a pas



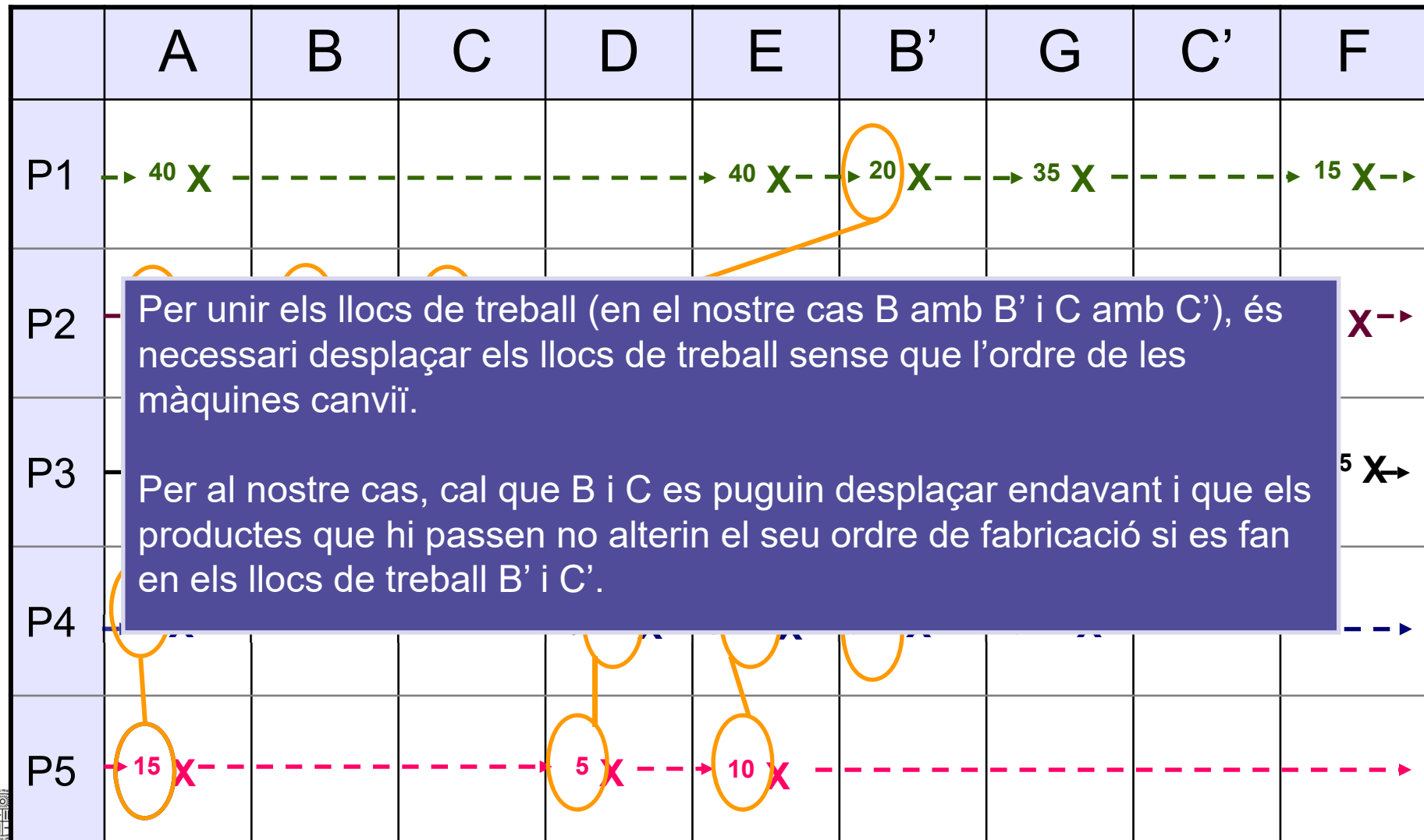
Exercici GAMMA FICTÍCIA pas a pas



Exercici GAMMA FICTÍCIA pas a pas



Exercici GAMMA FICTÍCIA pas a pas

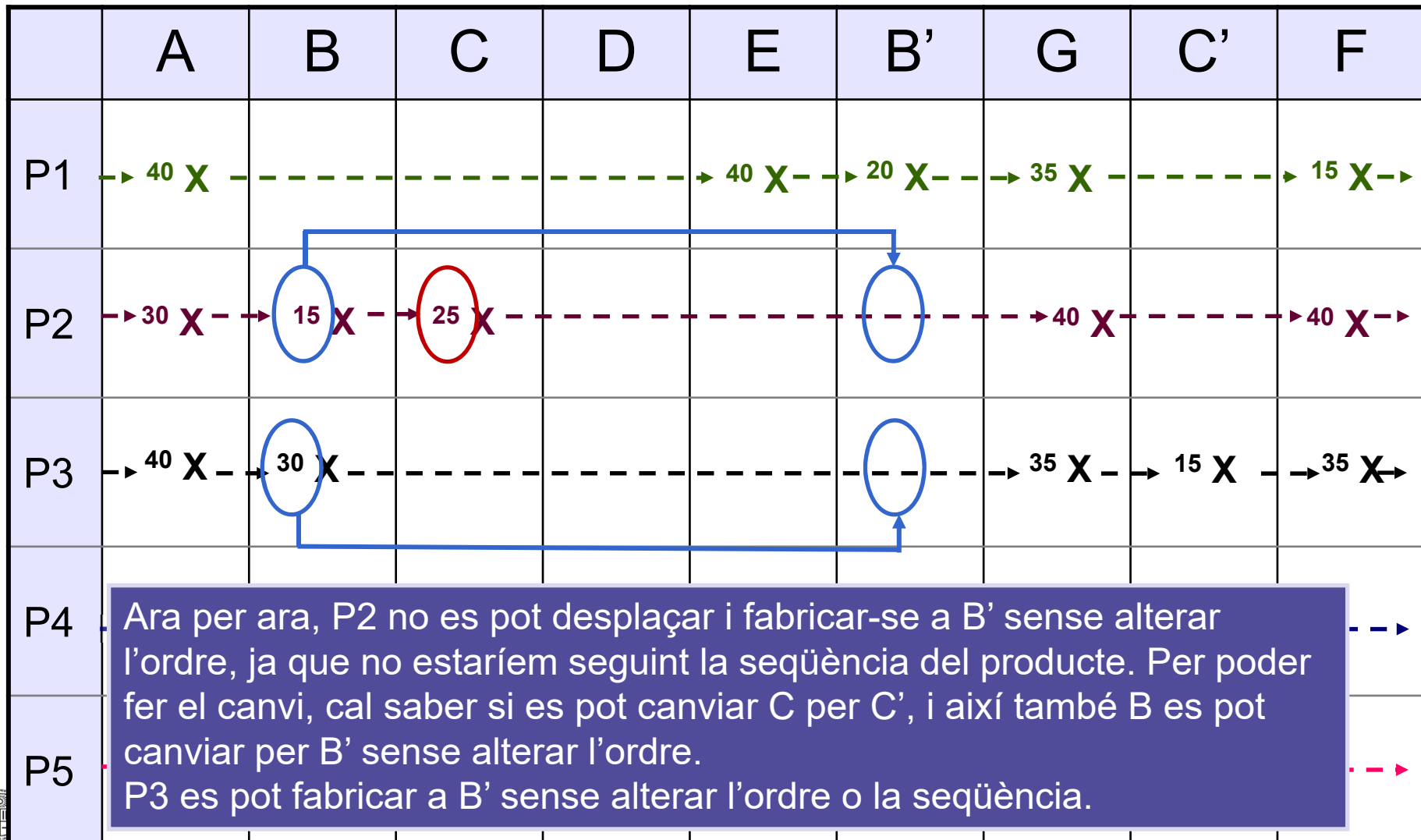


Exercici GAMMA FICTÍCIA pas a pas

	A	B	C	D	E	B'	G	C'	F
P1	→ 40 X	-----	-----	-----	→ 40 X	→ 20 X	→ 35 X	-----	→ 15 X
P2	→ 30 X	→ 15 X	→ 25 X	-----	-----	-----	→ 40 X	-----	→ 40 X
P3	→ 40 X	→ 30 X	-----	-----	-----	-----	→ 35 X	→ 15 X	→ 35 X
P4	<p>Per a B i B', cal que P2 i P3, que ara es fabriquen a B, es puguin fabricar a B' sense que això n'alteri l'ordre o la seqüència.</p>					→ 30 X	→ 15 X	→ 40 X	-----
P5						→ 0 X	-----	-----	-----



Exercici GAMMA FICTÍCIA pas a pas



Exercici GAMMA FICTÍCIA pas a pas

	A	B	C	D	E	B'	G	C'	F
P1	→ 40 X	-----	-----	-----	→ 40 X	→ 20 X	→ 35 X	-----	→ 15 X
P2	→ 30 X	→ 15 X	→ 25 X	-----	-----	-----	→ 40 X	-----	→ 40 X
P3	→ 40 X	→ 30 X	-----	-----	-----	-----	→ 35 X	→ 15 X	→ 35 X
P4	→ 35 X	-----	-----	→ 35 X	→ 30 X	→ 15 X	→ 40 X	-----	-----
P5	→ 15 X	-----	-----	→ 5 X	→ 10 X	-----	-----	-----	-----



Exercici GAMMA FICTÍCIA pas a pas

	A	B	C	D	E	B'	G	C'	F	
P1	→ 40 X →	-----	-----	-----	→ 40 X →	→ 20 X →	→ 35 X →	-----	→ 15 X →	
P2	→ 30 X →	→ 15 X →	→ 25 X →	-----	-----	-----	-----	→ 40 X →	-----	→ 40 X →
P3	→ 40 X →	○	-----	-----	-----	○ 30 X →	→ 35 X →	→ 15 X →	-----	→ 35 X →
P4	→ 35 X →	-----	-----	→ 35 X →	→ 30 X →	→ 15 X →	→ 40 X →	-----	-----	-----
P5	→ 15 X →	-----	-----	→ 5 X →	→ 10 X →	-----	-----	-----	-----	-----

Diagram illustrating a Gamma Fictícia pas a pas exercise. The table shows flows between nodes A, B, C, D, E, B', G, C', and F for processes P1, P2, P3, P4, and P5. The flows are represented by arrows and dashed lines, with values and 'X' indicating units. A blue circle highlights the flow from B to B' (30 X) in P3, and a blue arrow points from the circle in P3 to the circle in P4 (15 X).



Exercici GAMMA FICTÍCIA pas a pas

	A	B	C	D	E	B'	G	C'	F
P1	→ 40 X →	-----	-----	-----	→ 40 X →	→ 20 X →	→ 35 X →	-----	→ 15 X →
P2	→ 30 X →	→ 15 X →	→ 25 X →	-----	-----	-----	→ 40 X →	→ 0 X →	→ 40 X →
P3	→ 40 X →	-----	-----	-----	-----	→ 30 X →	→ 35 X →	→ 15 X →	→ 35 X →
P4	-----	-----	-----	-----	-----	-----	X →	-----	-----
P5	-----	-----	-----	-----	-----	-----	-----	-----	-----

Per a C i C', cal que P2, que ara es fabrica a C, es pugui fabricar a C' sense que això alteri l'ordre o la seqüència. Però, novament veiem que, quan passa per G, s'altera l'ordre. Cal buscar una manera que permeti desplaçar tant B com C a B' i C', respectivament, i així poder unir les màquines.



Exercici GAMMA FICTÍCIA pas a pas

	A	B	C	D	E	B'	G	C'	F
P1	→ 40 X	-----	-----	-----	→ 40 X	→ 20 X	→ 35 X	-----	→ 15 X
P2	→ 30 X	→ 15 X	→ 25 X	-----	-----	→ 40 X	→ 40 X	→ 40 X	→ 40 X
P3	→ 40 X	-----	-----	-----	-----	→ 30 X	→ 35 X	→ 15 X	→ 35 X
P4	→ 35 X	-----	-----	→ 35 X	→ 30 X	→ 15 X	→ 40 X	-----	-----
P5	→ 15 X	-----	-----	→ 5 X	→ 10 X	-----	-----	-----	-----



Exercici GAMMA FICTÍCIA pas a pas

	A	B	C	D	E	B'	G	C'	F
P1	→ 40 X	-----	-----	-----	→ 40 X	→ 20 X	→ 35 X	-----	→ 15 X
P2	→ 30 X	→ 15 X	→ 25 X	-----	-----	-----	→ 40 X	-----	→ 40 X
P3	<p>La seqüència del producte P2 és: A-B-C-G-F</p>								
P4	<p>Si desplaçem directament les màquines de B i C a B' i C', respectivament, la seqüència queda: A-B-G-C-F</p>								
P5	<p>Però és incorrecta i cal buscar una solució que ens permeti unir les màquines.</p>								
P5	<p>Si duplicant G aconseguim que la seqüència inicial es compleixi, podem fer-ho i quedaria: A-B-G-C-G'-F</p>								



Exercici GAMMA FICTÍCIA pas a pas

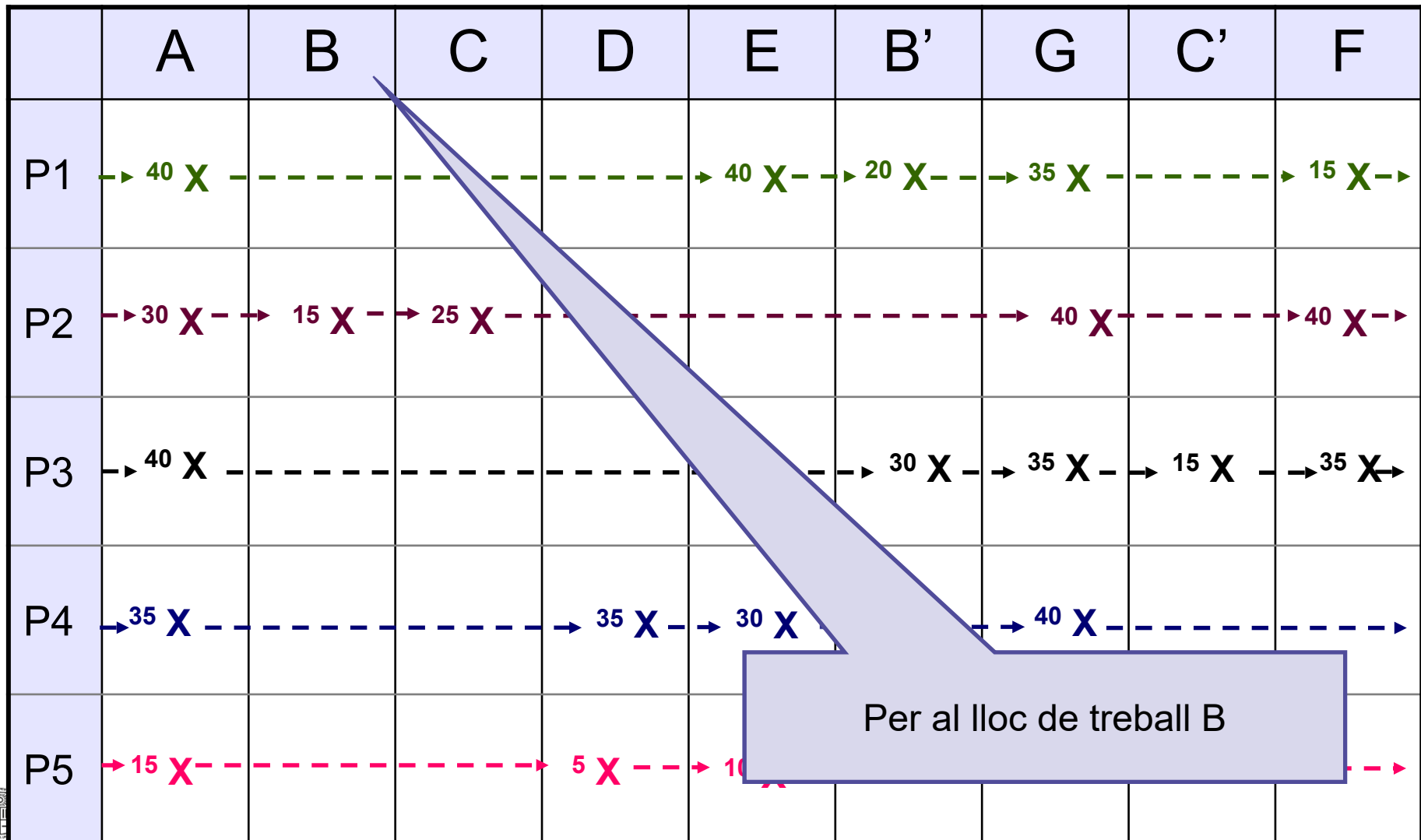
	A	B	C	D	E	B'	G	C'	F
P1	→ 40 X	-----	-----	-----	→ 40 X	→ 20 X	→ 35 X	-----	→ 15 X
P2	→ 20 X	→ 15 X	→ 25 X				→ 10 X		→ 10 X
P3	→								X→
P4	→								→
P5	→ 15 X	-----	-----	→ 5 X	→ 10 X	-----	-----	-----	-----

Però és necessari tenir en compte que per poder duplicar llocs de treball i solucionar aquesta mena de problemes, cal que:

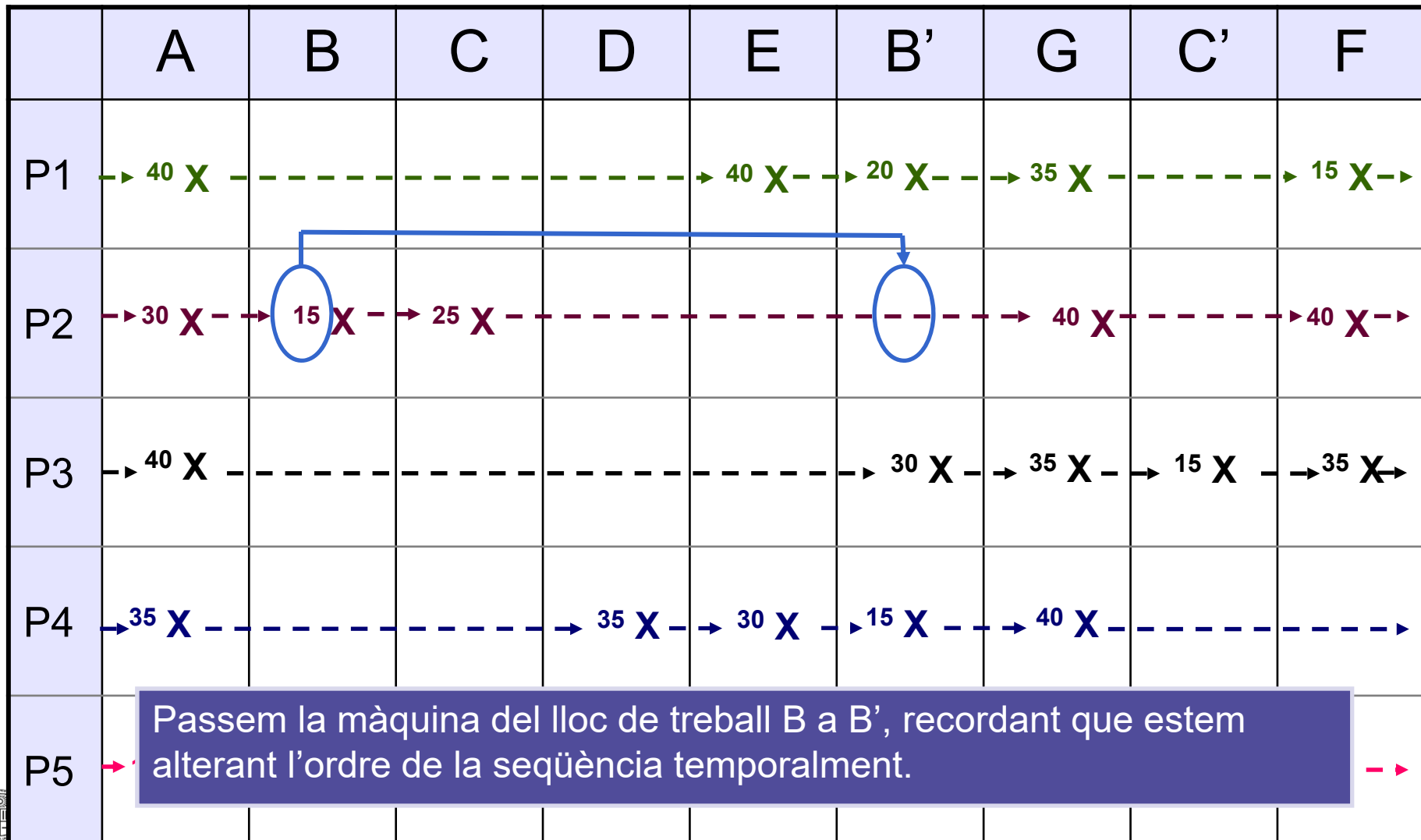
- si s'han d'unir màquines en aquest lloc de treball es pugui fer;
- no es canviï la seqüència de cap altre producte.



Exercici GAMMA FICTÍCIA pas a pas



Exercici GAMMA FICTÍCIA pas a pas



Exercici GAMMA FICTÍCIA pas a pas

	A	B	C	D	E	B'	G	C'	F
P1	→ 40 X	-----	-----	-----	→ 40 X	→ 20 X	→ 35 X	-----	→ 15 X
P2	→ 30 X	○	→ 25 X	-----	-----	→ 15 X	→ 40 X	-----	→ 40 X
P3	→ 40 X	-----	-----	-----	-----	→ 30 X	→ 35 X	→ 15 X	→ 35 X
P4	→ 35 X	-----	-----	→ 35 X	→ 30 X	→ 15 X	→ 40 X	-----	-----
P5	→ 15 X	-----	-----	→ 5 X	→ 10 X	-----	-----	-----	-----



Exercici GAMMA FICTÍCIA pas a pas

	A	B	C	D	E	B'	G	C'	F	
P1	→ 40 X	-----	-----	-----	→ 40 X	→ 20 X	→ 35 X	-----	→ 15 X	
P2	→ 30 X	○	→ 25 X	-----	-----	→ 15 X	→ 40 X	-----	→ 40 X	
P3	→ 40 X	-----	-----	-----	-----	→ 30 X	→ 35 X	→ 15 X	→ 35 X	
P4	→ 35 X	-----	-----	→ 35 X	→ 30 X	→ 15 X	→ 40 X	-----	-----	
P5	→	Com que ara a B ja no hi ha cap màquina, podem eliminar aquest lloc de treball.								→



Exercici GAMMA FICTÍCIA pas a pas

	A	B	C	D	E	B'	G	C'	F
P1	→ 40 X		→ 40 X		→ 40 X	→ 20 X	→ 35 X		→ 15 X
P2	→ 30 X		→ 25 X			→ 15 X	→ 40 X		→ 40 X
P3	→ 40 X								→ 35 X
P4	→ 35 X			→ 35 X	→ 30 X	→ 15 X	→ 40 X		
P5	→ 15 X			→ 5 X	→ 10 X				

Eliminem el lloc de treball B i B' passa a ser B.

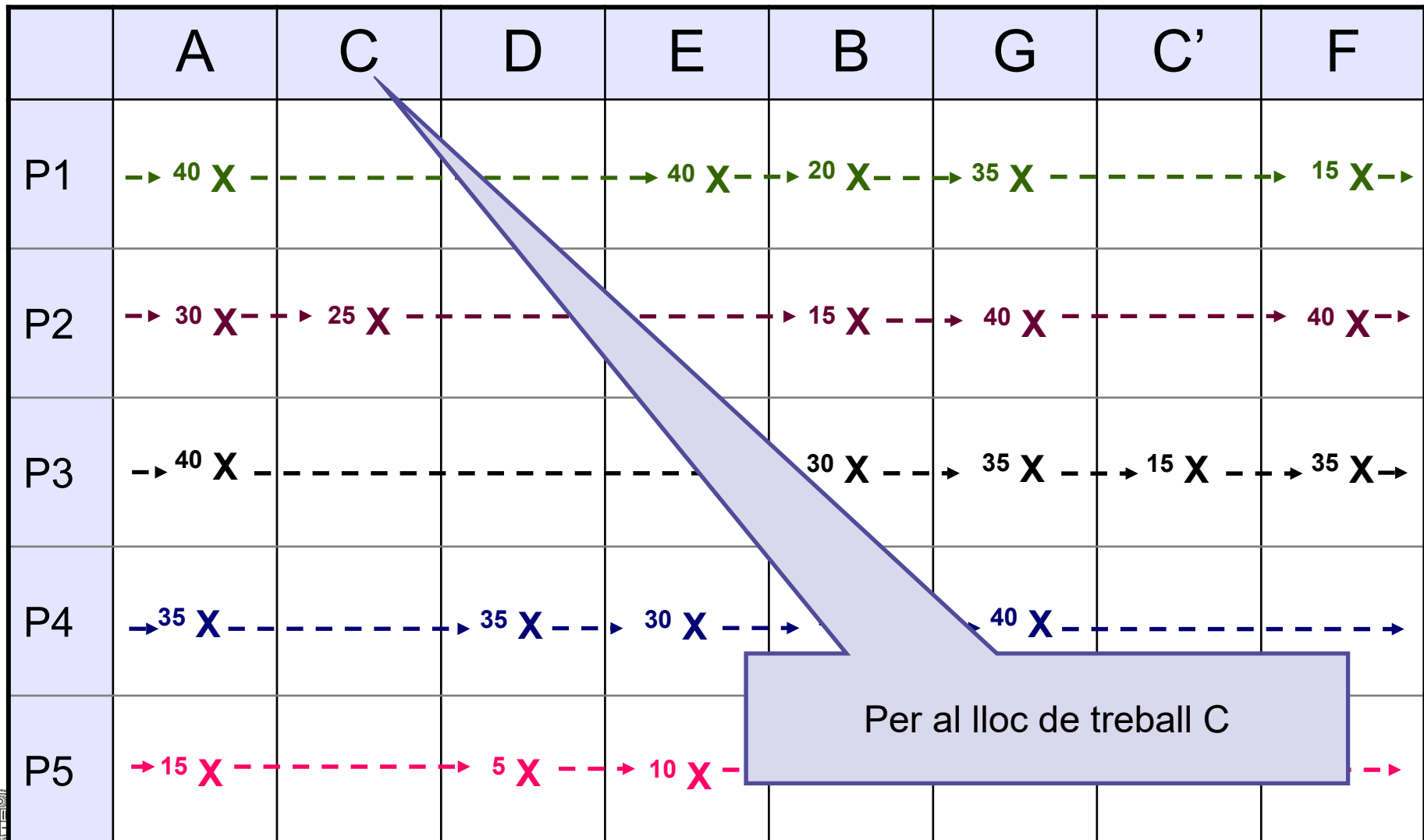


Exercici GAMMA FICTÍCIA pas a pas

	A	C	D	E	B	G	C'	F
P1	→ 40 X	-----	-----	→ 40 X	→ 20 X	→ 35 X	-----	→ 15 X
P2	→ 30 X	→ 25 X	-----	-----	→ 15 X	→ 40 X	-----	→ 40 X
P3	→ 40 X	-----	-----	-----	→ 30 X	→ 35 X	→ 15 X	→ 35 X
P4	→ 35 X	-----	→ 35 X	→ 30 X	→ 15 X	→ 40 X	-----	-----
P5	→ 15 X	-----	→ 5 X	→ 10 X	-----	-----	-----	-----



Exercici GAMMA FICTÍCIA pas a pas



Exercici GAMMA FICTÍCIA pas a pas

	A	C	D	E	B	G	C'	F
P1	→ 40 X	-----	-----	→ 40 X	→ 20 X	→ 35 X	-----	→ 15 X
P2	→ 30 X	→ 25 X	-----	-----	→ 15 X	→ 40 X	→	→ 40 X
P3	→ 40 X	-----	-----	-----	→ 30 X	→ 35 X	→ 15 X	→ 35 X
P4	→ 35 X	-----	→ 35 X	→ 30 X	→ 15 X	→ 40 X	-----	-----
P5	La seqüència encara està desordenada, però abans de duplicar el lloc de treball G, passem la màquina del lloc de treball C a C'.							



Exercici GAMMA FICTÍCIA pas a pas

	A	C	D	E	B	G	C'	F
P1	→ 40 X →	-----	-----	→ 40 X →	→ 20 X →	→ 35 X →	-----	→ 15 X →
P2	→ 30 X →	○	-----	-----	→ 15 X →	→ 40 X →	○ 25 X →	→ 40 X →
P3	→ 40 X →	-----	-----	-----	→ 30 X →	→ 35 X →	→ 15 X →	→ 35 X →
P4	→ 35 X →	-----	→ 35 X →	→ 30 X →	→ 15 X →	→ 40 X →	-----	-----
P5	→ 15 X →	-----	→ 5 X →	→ 10 X →	-----	-----	-----	-----



Exercici GAMMA FICTÍCIA pas a pas

	A	C	D	E	B	G	C'	F
P1	→ 40 X	-----	-----	→ 40 X	→ 20 X	→ 35 X	-----	→ 15 X
P2	→ 30 X	○	-----	-----	→ 15 X	→ 40 X	○ 25 X	→ 40 X
P3	→ 40 X	-----	-----	-----	→ 30 X	→ 35 X	→ 15 X	→ 35 X
P4	→ 35 X	-----	→ 35 X	→ 30 X	→ 15 X	→ 40 X	-----	-----
P5	-	Com que ara a C ja no hi ha cap màquina, podem eliminar aquest lloc de treball.						→



Exercici GAMMA FICTÍCIA pas a pas

	A	C	D	E	B	G	C'	F
P1	→ 40 X	→ 40 X	→ 20 X	→ 35 X				→ 15 X
P2	→ 30 X	→ 30 X	→ 5 X	→ 40 X	→ 25 X			→ 40 X
P3	→ 40 X	→ 40 X						→ 5 X
P4	→ 35 X	→ 35 X	→ 30 X	→ 15 X	→ 40 X			
P5	→ 15 X	→ 5 X	→ 10 X					

Eliminem el lloc de treball C i C' passa a ser C.



Exercici GAMMA FICTÍCIA pas a pas

	A	D	E	B	G	C	F	
P1	→ 40 X →	→	→ 40 X →	→ 20 X →	→ 35 X →	→	→ 15 X →	
P2	→ 30 X →	→	→	→ 15 X →	→ 40 X →	→ 25 X →	→ 40 X →	
P3	→ 40 X →	→	→	→ 30 X →	→ 35 X →	→ 15 X →	→ 35 X →	
P4	<p>Per al producte P2 la seqüència encara està desordenada, cal duplicar el lloc de treball G per poder ordenar-la.</p>							→
P5	<p>La seqüència resultant per al producte P2 serà: A-B-G-C-G'-F</p>							→



Exercici GAMMA FICTÍCIA pas a pas

	A	D	E	B	G	C	G'	F
P1	→ 40 X	→ 40 X	→ 20 X	→ 35 X	→ 15 X			
P2	→ 30 X	→ 15 X	→ 25 X	→ 40 X	→ 40 X			
P3	→ 40 X	→ 30 X	→ 35 X	→ 15 X	→ 35 X			
P4	→ 35 X	Dupliquem el lloc de treball G			→ 40 X			
P5	→ 15 X	→ 5 X	→ 10 X					



Exercici GAMMA FICTÍCIA pas a pas

	A	D	E	B	G	C	G'	F
P1	→ 40 X	-----	→ 40 X	→ 20 X	→ 35 X	-----	-----	→ 15 X →
P2	→ 30 X	-----	-----	→ 15 X	-----	→ 25 X	→ 40 X	→ 40 X →
P3	→ 40 X	-----	-----	→ 30 X	→ 35 X	→ 15 X	-----	→ 35 X →
P4	<p>La seqüència resultant per al producte P2 és: A-B-G-C-G'-F</p> <p>Es pot fabricar el producte P2 en els diferents llocs de treball sense alterar-ne la seqüència ni la de cap altre producte.</p>							
P5	<p>La unió de les màquines es pot fer correctament.</p>							



Exercici GAMMA FICTÍCIA pas a pas

	A	D	E	B	G	C	G'	F
P1	→ 40 X ----- → 40 X ----- → 20 X ----- → 35 X ----- → 15 X →							
P2	<p>La gamma fictícia ponderada que ens resulta és la següent:</p> <p style="text-align: center;">A-D-E-B-G-C-G'-F</p> <p>Però aquest resultat no ha de ser sempre únic, podem tenir dues gammes diferents per a la mateixa situació i ser ambdues correctes.</p>							
P3								
P4								
P5								



Exercici GAMMA FICTÍCIA pas a pas

	A	D	E	B	G	C	G'	F	
P1	→ 40 X	-----	→ 40 X	→ 20 X	→ 35 X	-----	-----	→ 15 X →	
P2	→ 30 X	-----	-----	→ 15 X	-----	→ 25 X	→ 40 X	→ 40 X →	
P3	→ 40 X	-----	-----	→ 30 X	→ 35 X	→ 15 X	-----	→ 35 X →	
P4	<p>La unió de les màquines es pot fer correctament, ja que la gamma fictícia ja s'ha trobat.</p> <p>Recordem la unió de màquines que cal fer per obtenir una distribució en planta eficient:</p>								→
P5									→

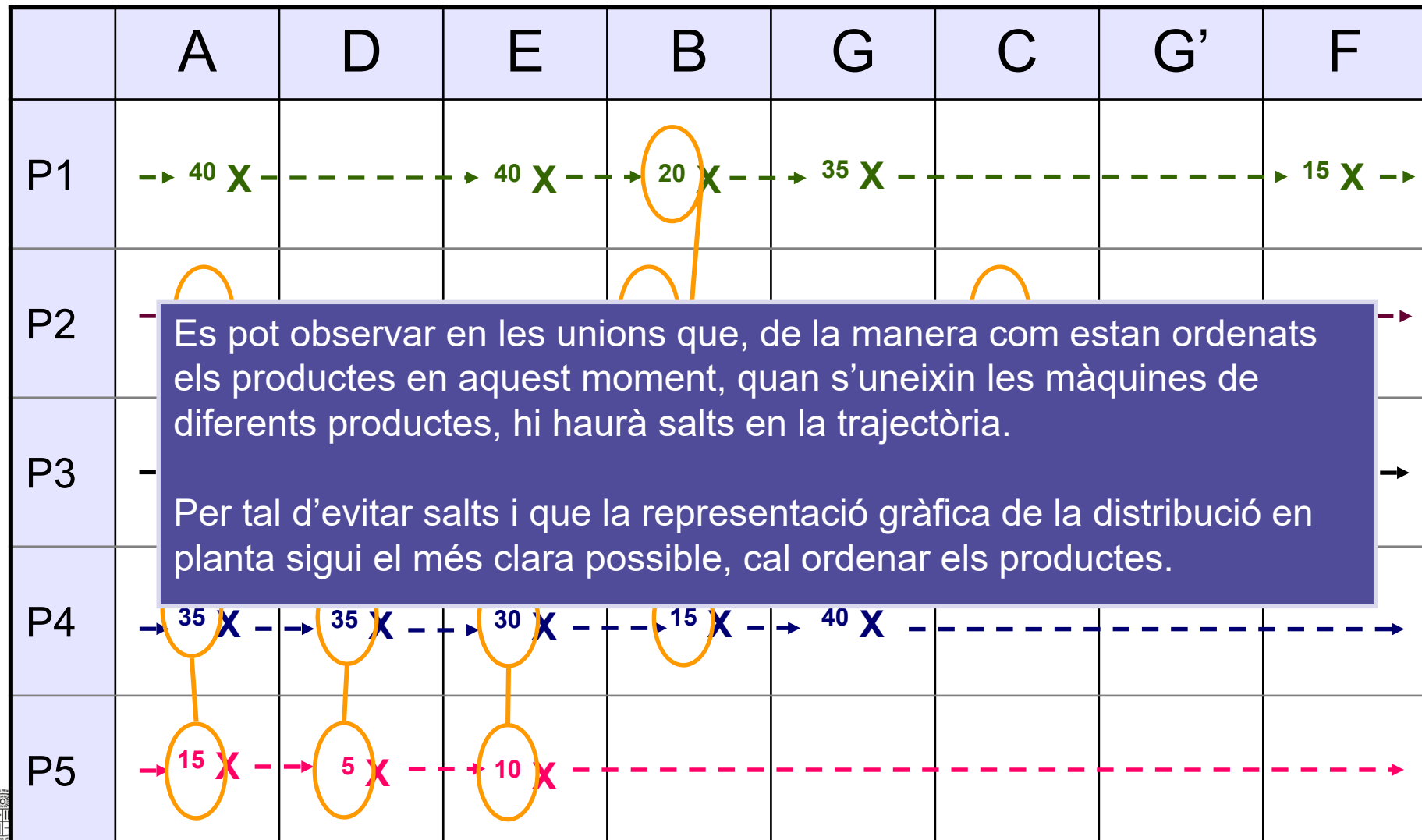


Exercici GAMMA FICTÍCIA pas a pas

	A	D	E	B	G	C	G'	F
P1	→ 40 X	-----	→ 40 X	→ 20 X	→ 35 X	-----	-----	→ 15 X →
P2	→ 30 X	-----	-----	→ 15 X	-----	→ 25 X	→ 40 X	→ 40 X →
P3	→ 40 X	-----	-----	→ 30 X	→ 35 X	→ 15 X	-----	→ 35 X →
P4	→ 35 X	→ 35 X	→ 30 X	→ 15 X	→ 40 X	-----	-----	-----
P5	→ 15 X	→ 5 X	→ 10 X	-----	-----	-----	-----	-----



Exercici GAMMA FICTÍCIA pas a pas

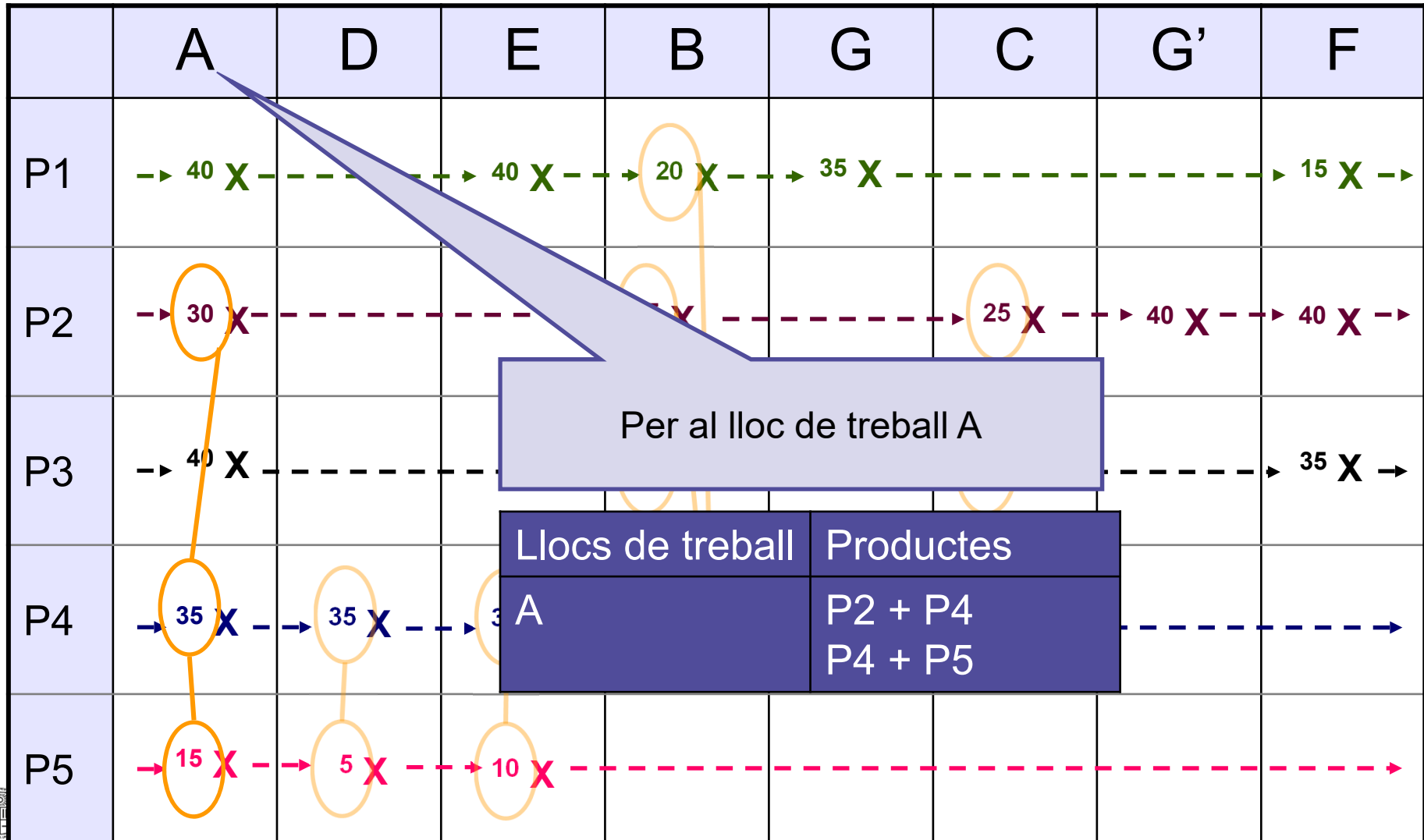


Exercici GAMMA FICTÍCIA pas a pas

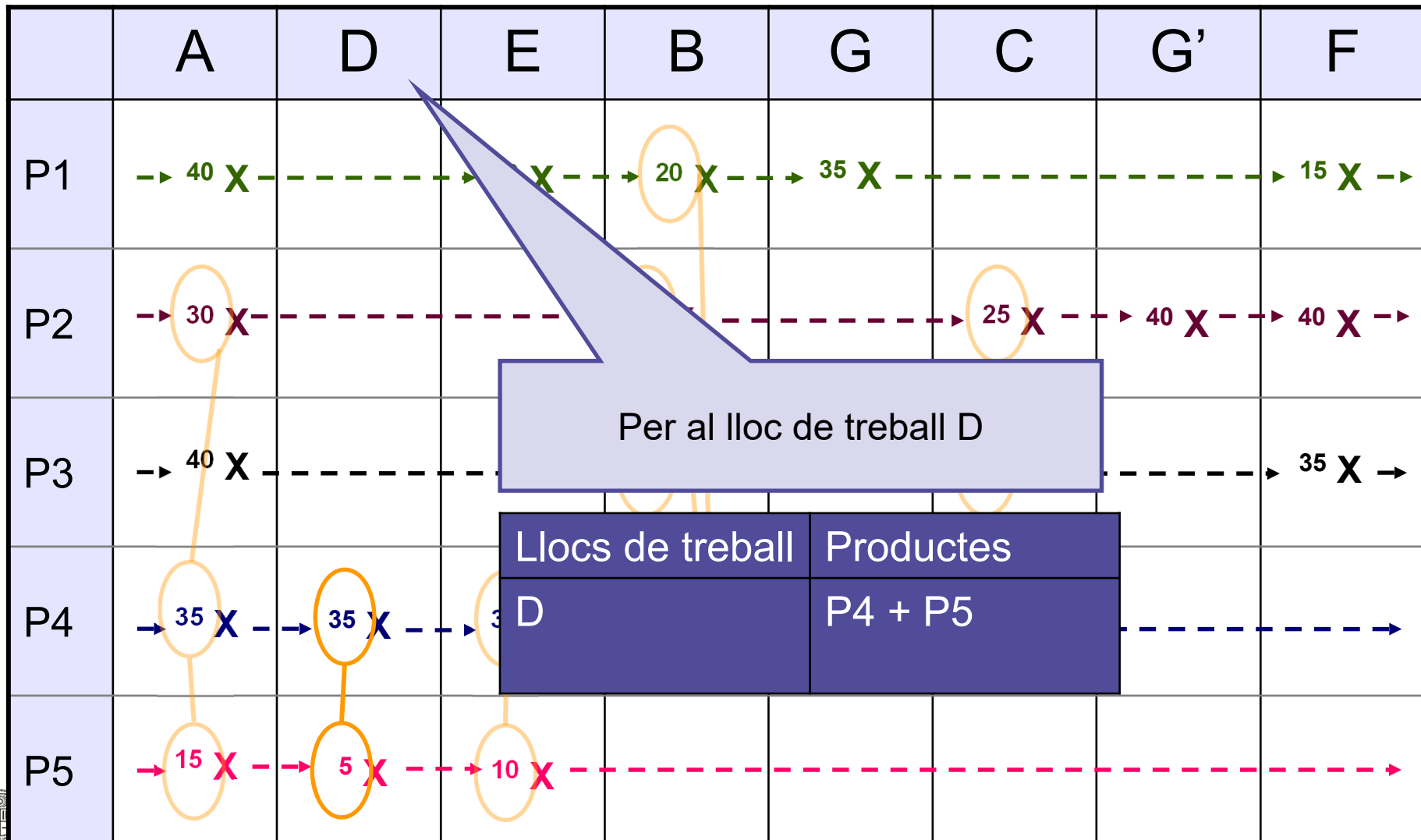
	A	D	E	B	G	C	G'	F	
P1	→ 40 X	-----	→ 40 X	→ 20 X	→ 35 X	-----	-----	→ 15 X →	
P2	→ 30 X	-----	-----	→ 15 X	-----	→ 25 X	→ 40 X	→ 40 X →	
P3	<p>Es poden ordenar els productes de diferents maneres, però sempre recordant que no hi ha d'haver salts entre les trajectòries d'unió.</p>								→
P4	<p>Una manera de trobar l'ordre dels productes pot ser la proposada a continuació. Es tracta de comparar les trajectòries en cada producte i veure les que es repeteixen més, ja que això significa que els productes que comparteixen més màquines s'han de col·locar junts en el mateix lloc de treball. A continuació es presenta una taula resum.</p>								→
P5									→



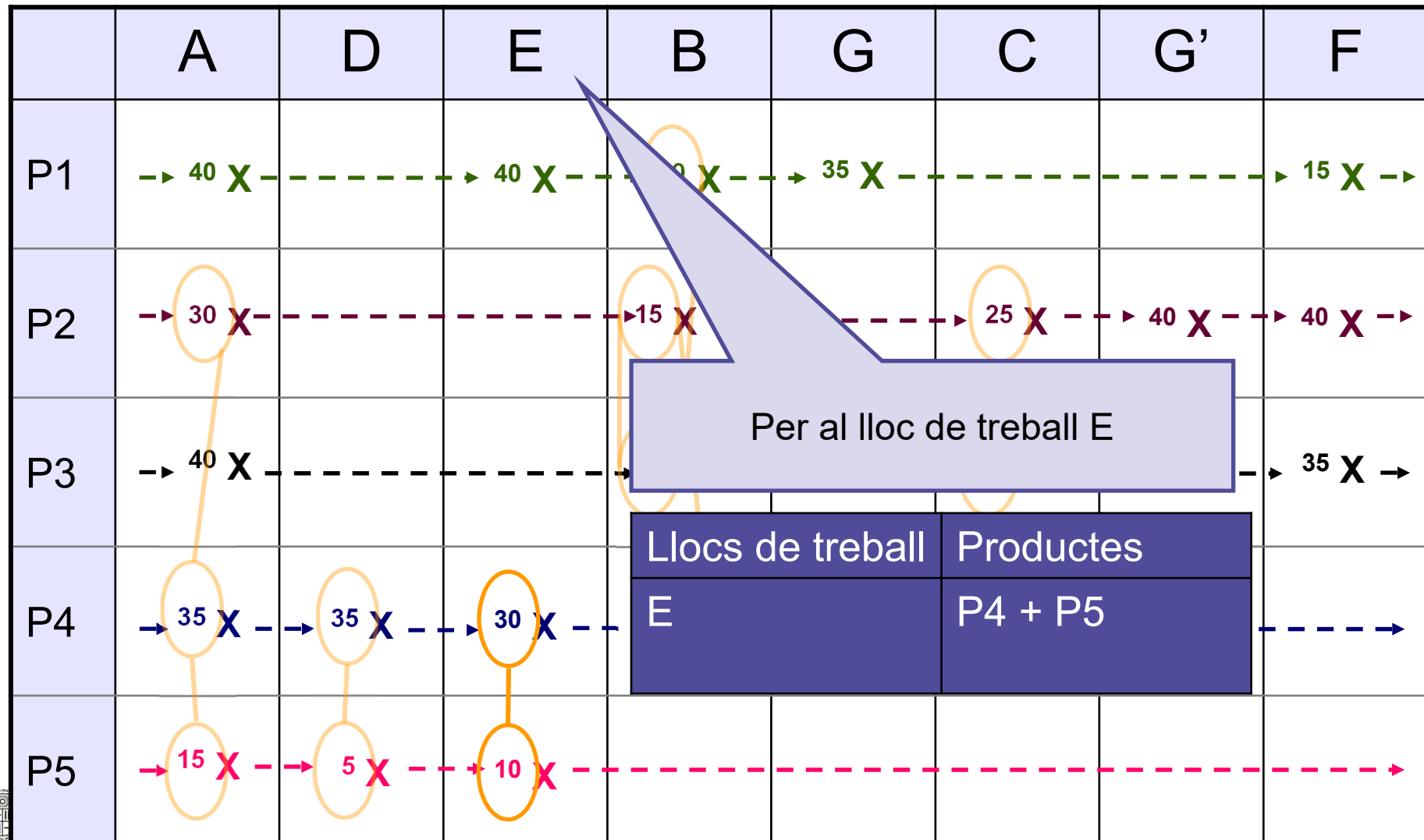
Exercici GAMMA FICTÍCIA pas a pas



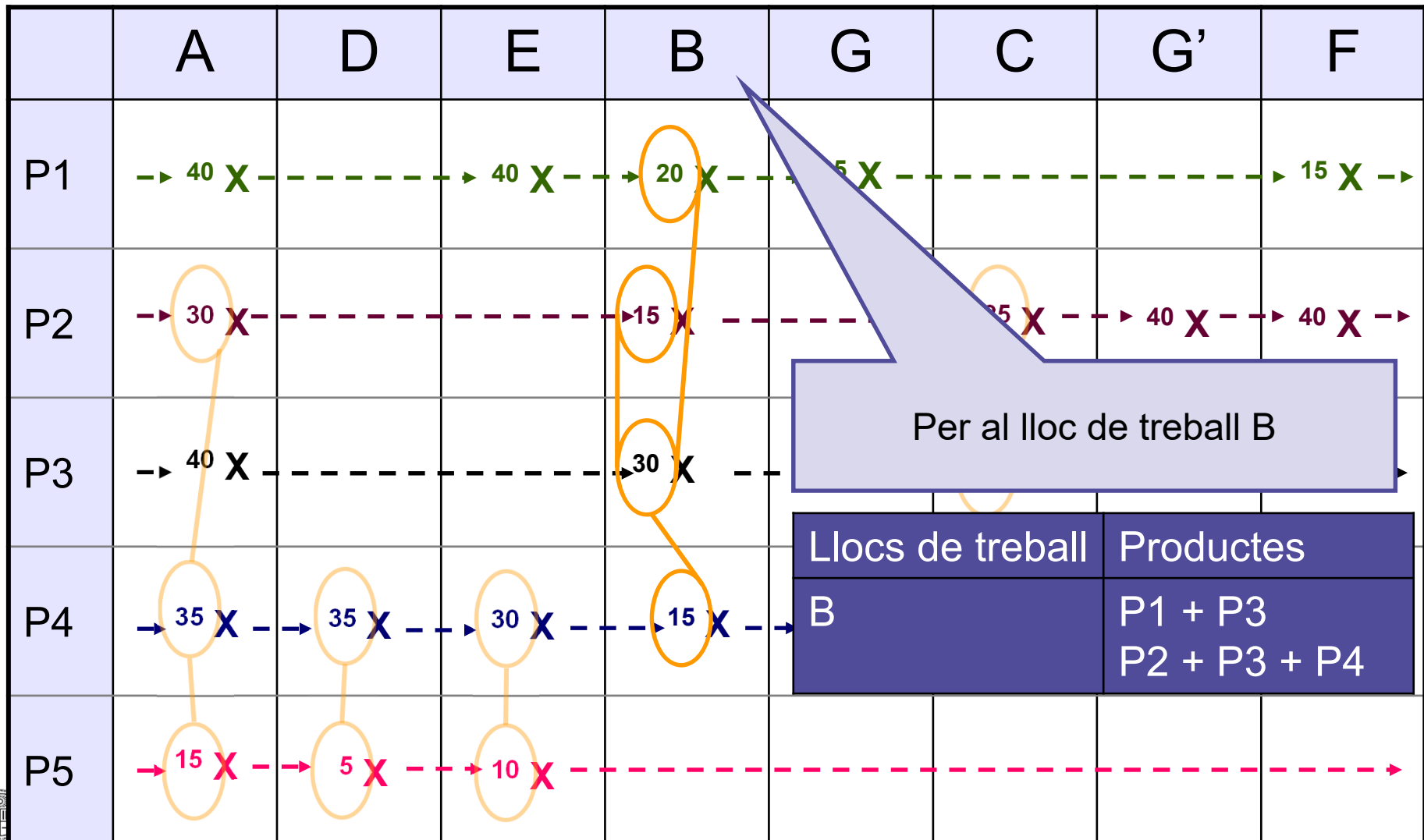
Exercici GAMMA FICTÍCIA pas a pas



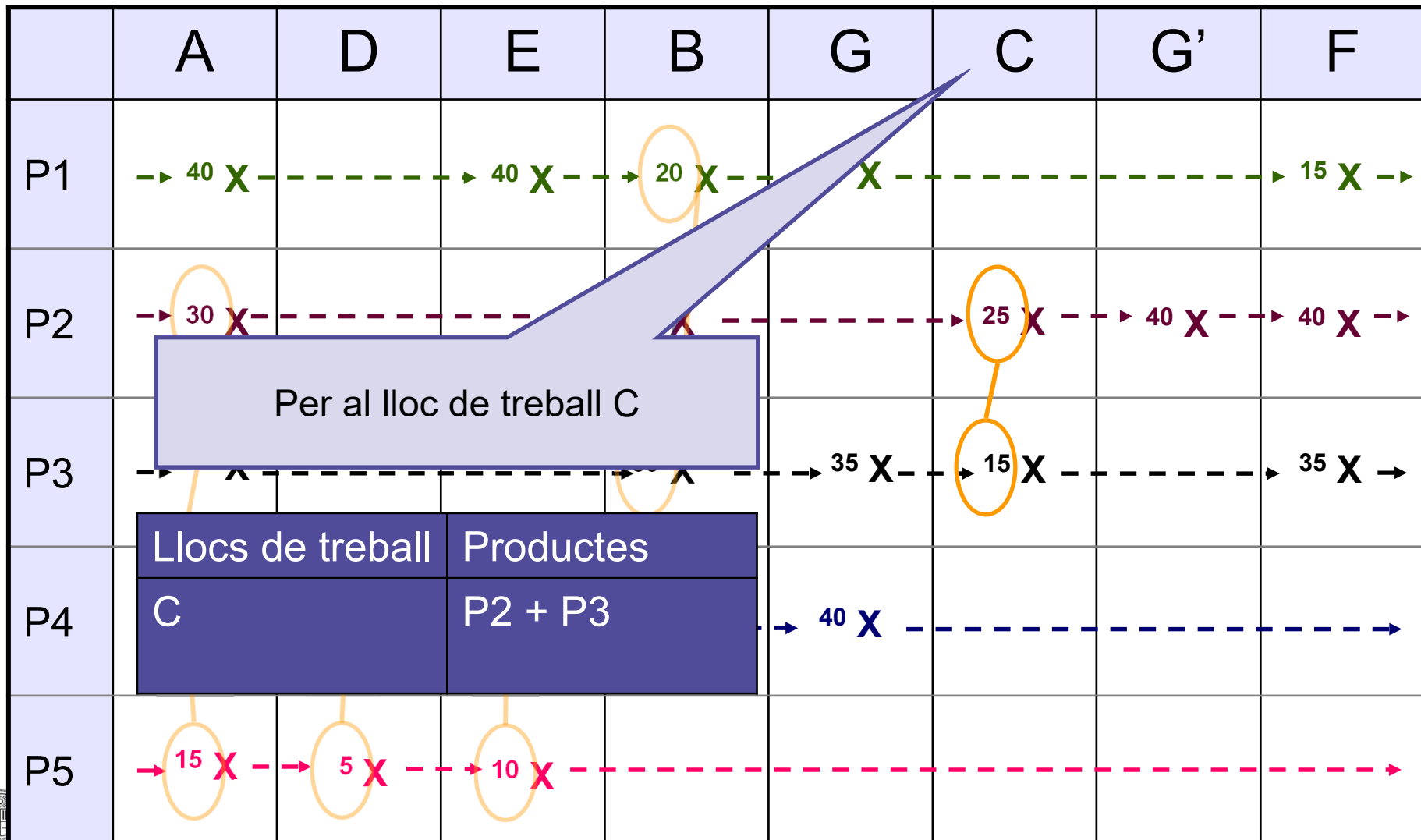
Exercici GAMMA FICTÍCIA pas a pas



Exercici GAMMA FICTÍCIA pas a pas



Exercici GAMMA FICTÍCIA pas a pas



Exercici GAMMA FICTÍCIA pas a pas

	A	D	E	B	G	C	G'	F
P1	→ 40 X							→ 15 X
P2	→ 30 X						→ 40 X	→ 40 X
P3	→ 40 X							→ 35 X
P4	→ 35 X	→ 35 X						
P5	→ 15 X	→ 5 X						

Llocs de treball	Productes
A	P2 + P4 P4 + P5
B	P1 + P3 P3 + P2 + P4
C	P3 + P2
D	P4 + P5
E	P4 + P5



Exercici GAMMA FICTÍCIA pas a pas

	A	D	E	B	G	C	G'	F
P1	→ 40 X							→ 15 X
			Llocs de treball		Productes			
			A		P2 + P4			
P2	→ 30 X				P4 + P5		→ 40 X	→ 40 X
			B		P1 + P3			
					P3 + P2 + P4			
P3	→ 40 X							→ 35 X
			C		P3 + P2			
P4	→ 35 X	→ 35 X			P4 + P5			
			D					
			E		P4 + P5			
P5	→ 15 X	→ 5 X						



Exercici GAMMA FICTÍCIA pas a pas

	A	D	E	B	G	C	G'	F
P1	→ 40 X							→ 15 X
P2	→ 30 X						→ 40 X	→ 40 X
P3	→ 40 X							→ 35 X
P4	→ 35 X	→ 35 X						
P5	→ 15 X	→ 5 X						

	Llocs de treball	Productes
A		P2 + P4
B		P4 + P5
C		P1 + P3 P3 + P2 + P4
D		P4 + P5
E		P4 + P5



Exercici GAMMA FICTÍCIA pas a pas

	A	D	E	B	G	C	G'	F
P1	→ 40 X							→ 15 X
P2	→ 30 X						→ 40 X	→ 40 X
P3	→ 40 X							→ 35 X
P4	→ 35 X	→ 35 X						
P5	→ 15 X	→ 5 X						

Llocs de treball	Productes
A	P2 + P4 P4 + P5
B	P1 + P3 P3 + P2 + P4
C	P3 + P2
D	P4 + P5
E	P4 + P5



Exercici GAMMA FICTÍCIA pas a pas

	A	D	E	B	G	C	G'	F
P1	→ 40 X							→ 15 X
				Llocs de treball		Productes		
				A	P2 + P4			
P2	→ 30 X				P4 + P5		→ 40 X	→ 40 X
				B	P1 + P3			
					P3 + P2 + P4			
P3	→ 40 X				P3 + P2		→ 35 X	→ 35 X
				C				
P4	→ 35 X	→ 35 X			P4 + P5			
				D				
				E	P4 + P5			
P5	→ 15 X	→ 5 X						



Exercici GAMMA FICTÍCIA pas a pas

	A	D	E	B	G	C	G'	F	
P1	→ 40 X	-----	→ 40 X	→ 20 X	→ 35 X	-----	-----	→ 15 X →	
P2	→ 30 X	-----	-----	→ 15 X	-----	→ 25 X	→ 40 X	→ 40 X →	
P3	<p>Segons la taula resum sembla que l'ordre dels productes hauria de ser el següent:</p> <p>P1 P3 P2 P4 P5</p>								→
P4									→
P5									→
									→
									→



Exercici GAMMA FICTÍCIA pas a pas

	A	D	E	B	G	C	G'	F
P1	→ 40 X	-----	→ 40 X	→ 20 X	→ 35 X	-----	-----	→ 15 X →
P3	→ 40 X	-----	-----	→ 30 X	→ 35 X	→ 15 X	-----	→ 35 X →
P2	→ 30 X	-----	-----	-----	-----	-----	-----	→ 40 X →
P4	→ 35 X	→ 35 X	→ 30 X	→ 15 X	→ 40 X	-----	-----	-----
P5	→ 15 X	→ 5 X	→ 10 X	-----	-----	-----	-----	-----

Apliquem el nou ordre de productes a la taula.



Exercici GAMMA FICTÍCIA pas a pas

	A	D	E	B	G	C	G'	F
P1	→ 40 X	-----	→ 40 X	→ 20 X	→ 35 X	-----	-----	→ 15 X →
P3	→ 40 X	-----	→ 40 X	→ 20 X	→ 35 X	-----	-----	→ 15 X →
P2	→ 40 X	-----	→ 40 X	→ 20 X	→ 35 X	-----	-----	→ 15 X →
P4	→ 40 X	-----	→ 40 X	→ 20 X	→ 35 X	-----	-----	→ 15 X →
P5	→ 15 X	→ 5 X	→ 10 X	-----	-----	-----	-----	→ 15 X →


Ja es pot dibuixar la gamma fictícia perquè sabem:

- quantes màquines hi ha d'haver en cada lloc de treball;
- quines màquines s'han d'unir en cada lloc de treball;
- l'ordre dels productes.



Exercici GAMMA FICTÍCIA pas a pas

	A	D	E	B	G	C	G'	F
P1								
P3								
P2								
P4								
P5								



Per al producte P1



Exercici GAMMA FICTÍCIA pas a pas

	A	D	E	B	G	C	G'	F
P1	→ 40							
P3								
P2								
P4								
P5								



Exercici GAMMA FICTÍCIA pas a pas

	A	D	E	B	G	C	G'	F
P1	→ 40		40 →					
P3								
P2								
P4								
P5								



Exercici GAMMA FICTÍCIA pas a pas

	A	D	E	B	G	C	G'	F
P1	→ 40		40	20 40				
P3								
P2								
P4								
P5								

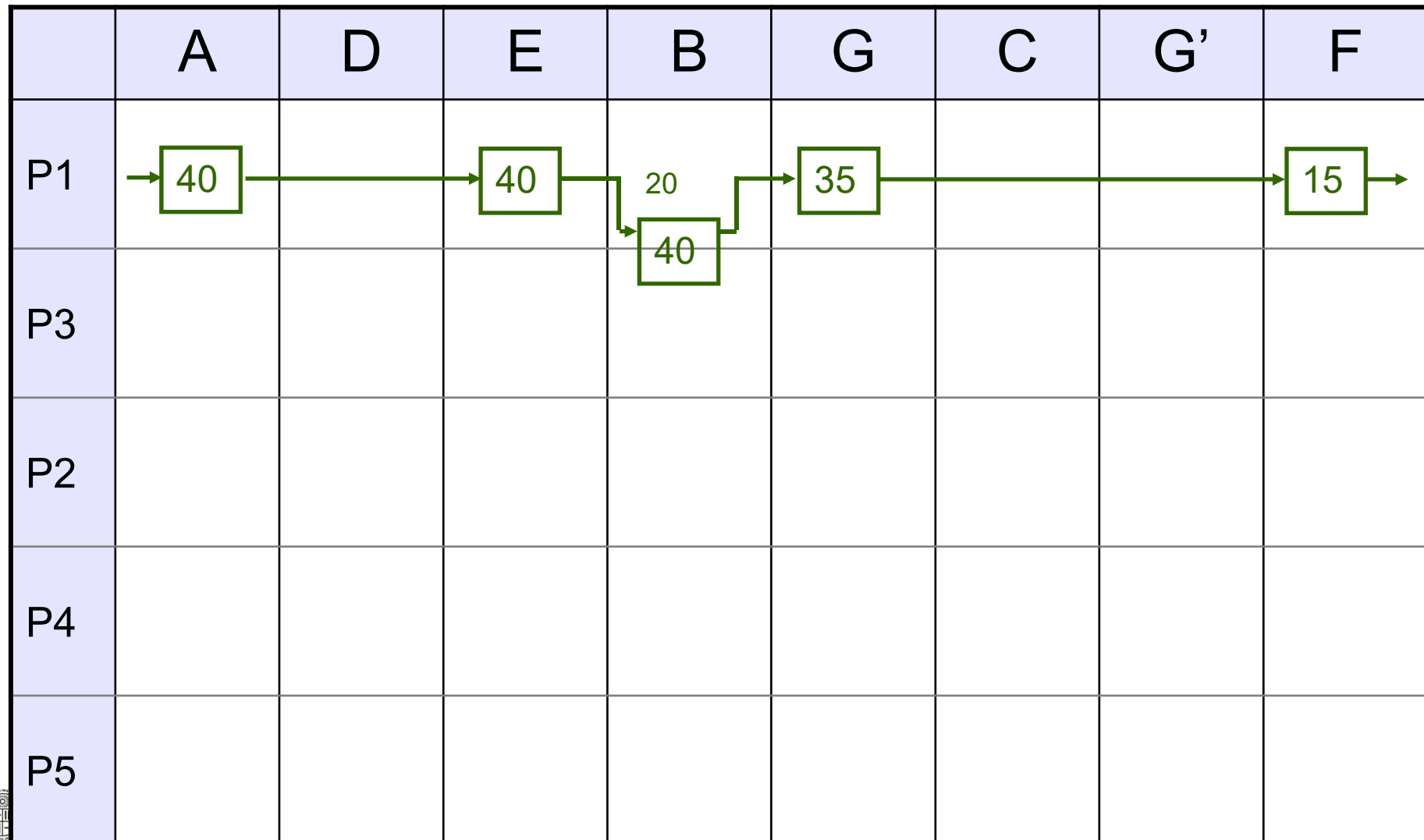


Exercici GAMMA FICTÍCIA pas a pas

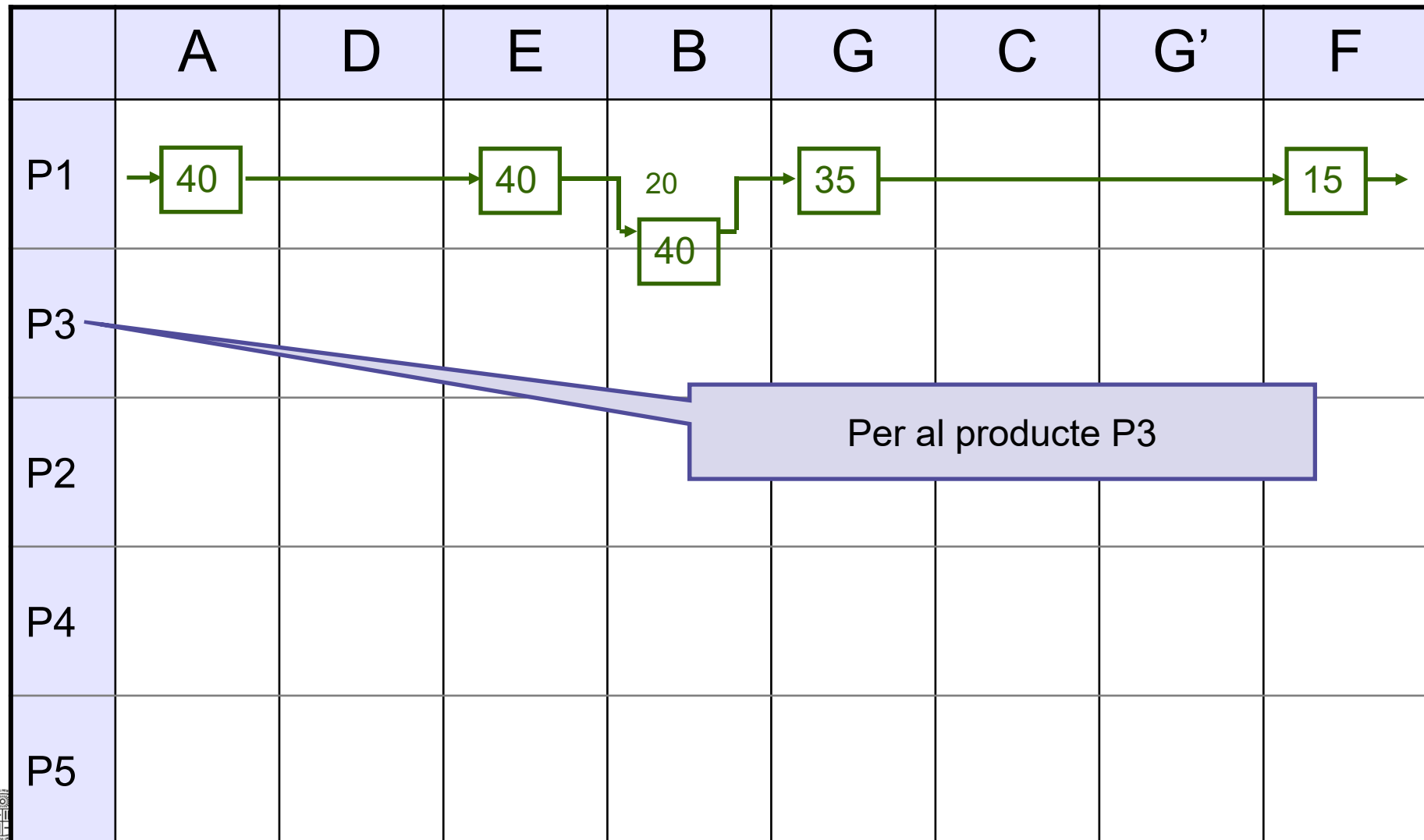
	A	D	E	B	G	C	G'	F
P1	→ 40 →		40 →	<div style="display: inline-block; vertical-align: middle; text-align: center;"> 20 ↓ 40 </div> →	35			
P3								
P2								
P4								
P5								



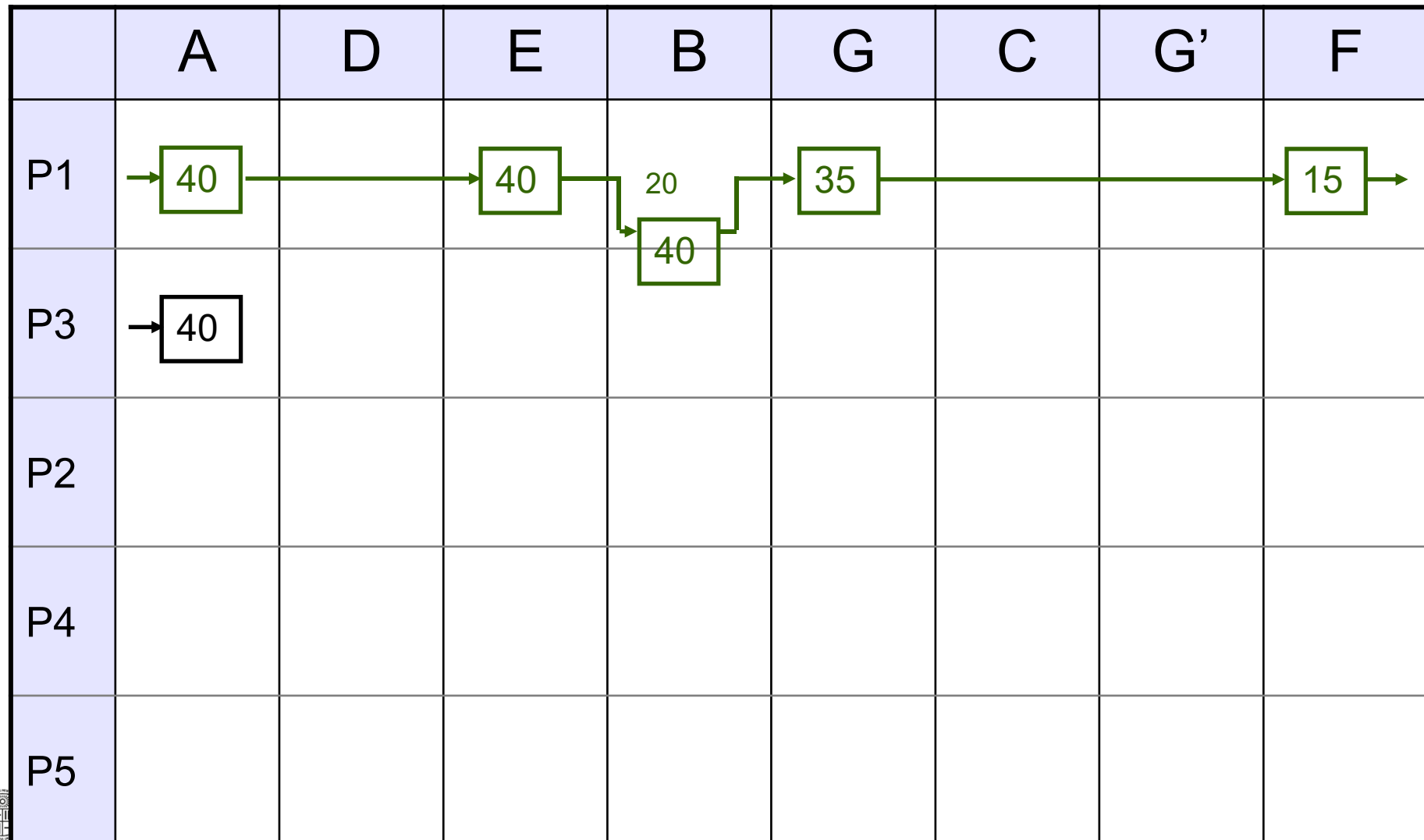
Exercici GAMMA FICTÍCIA pas a pas



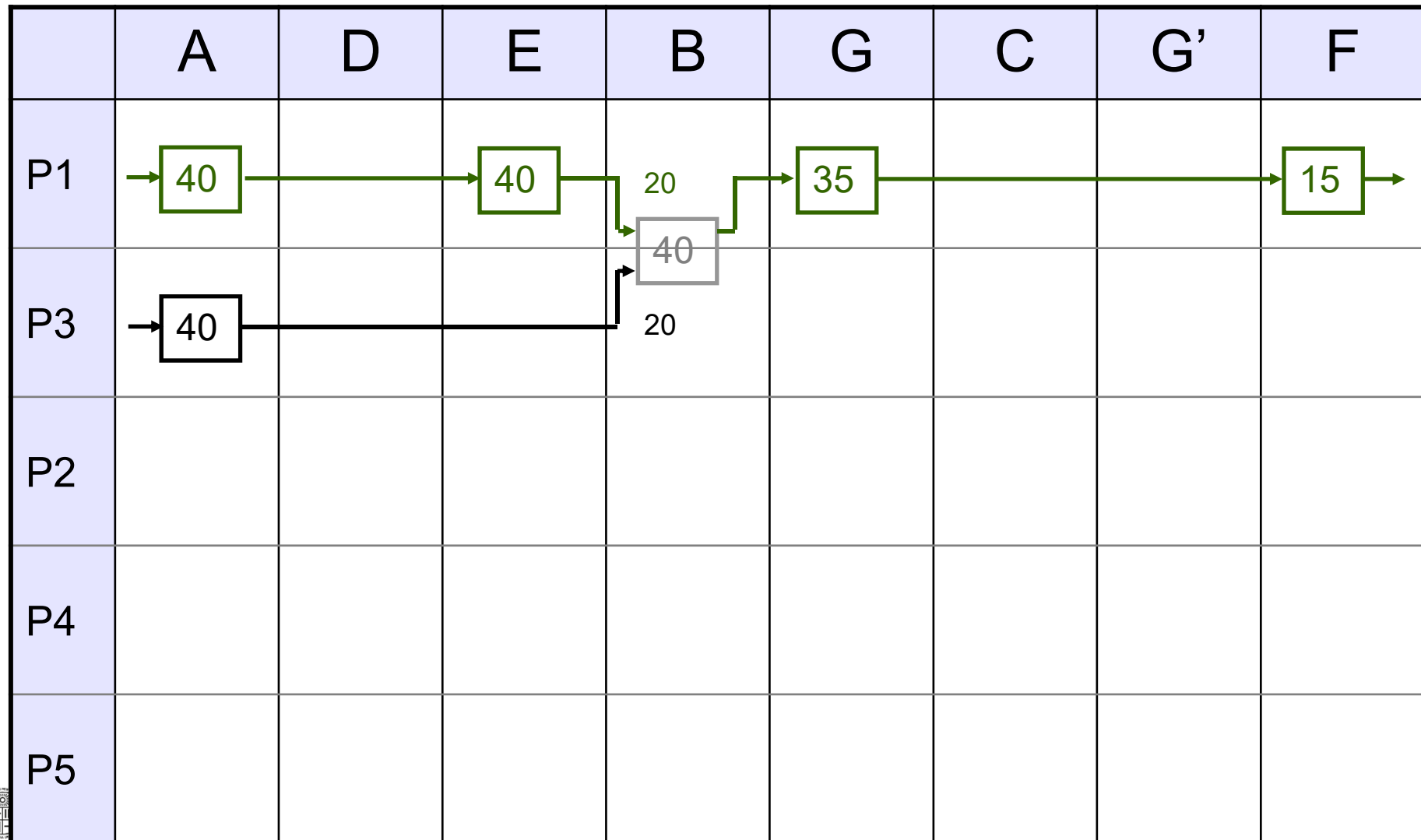
Exercici GAMMA FICTÍCIA pas a pas



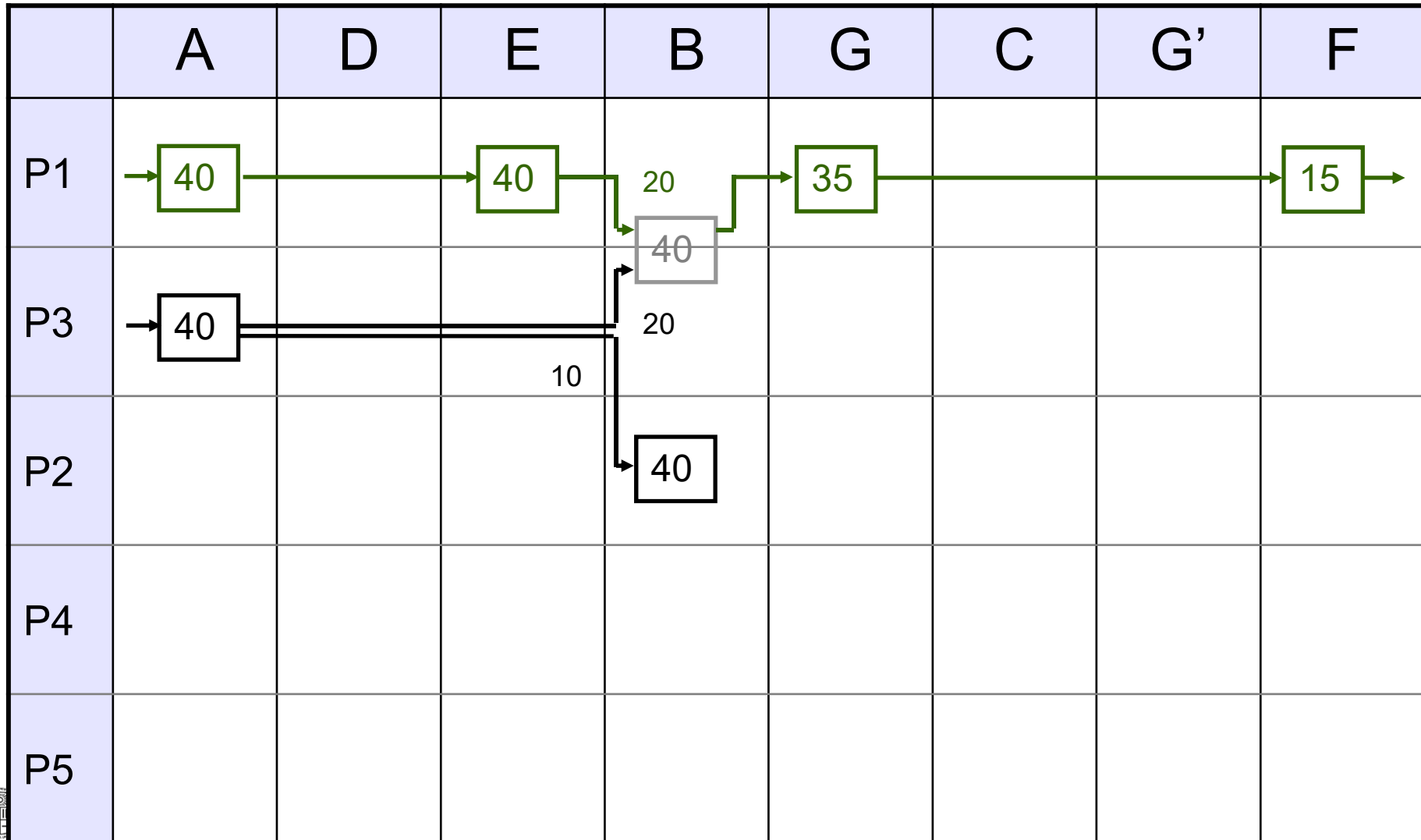
Exercici GAMMA FICTÍCIA pas a pas



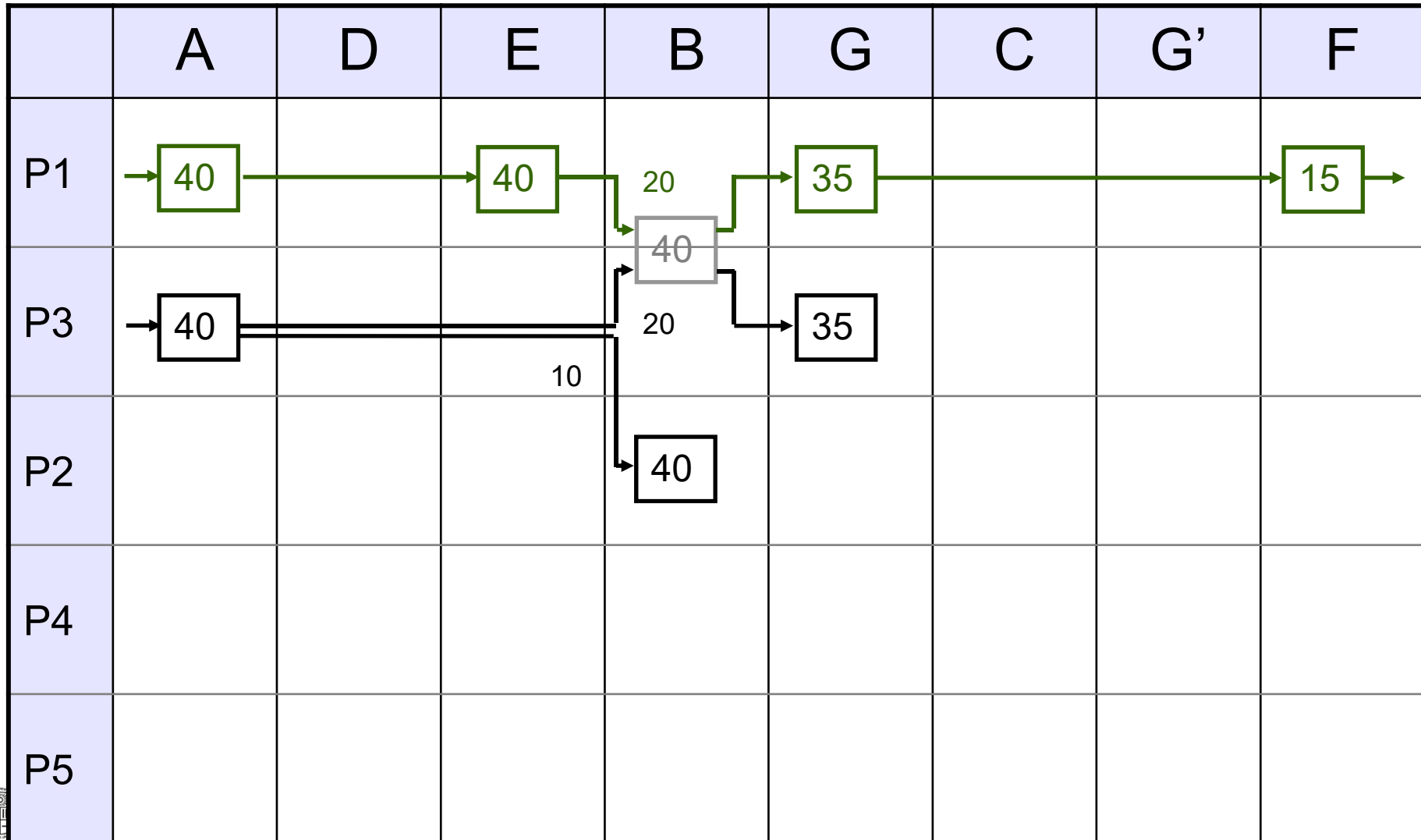
Exercici GAMMA FICTÍCIA pas a pas



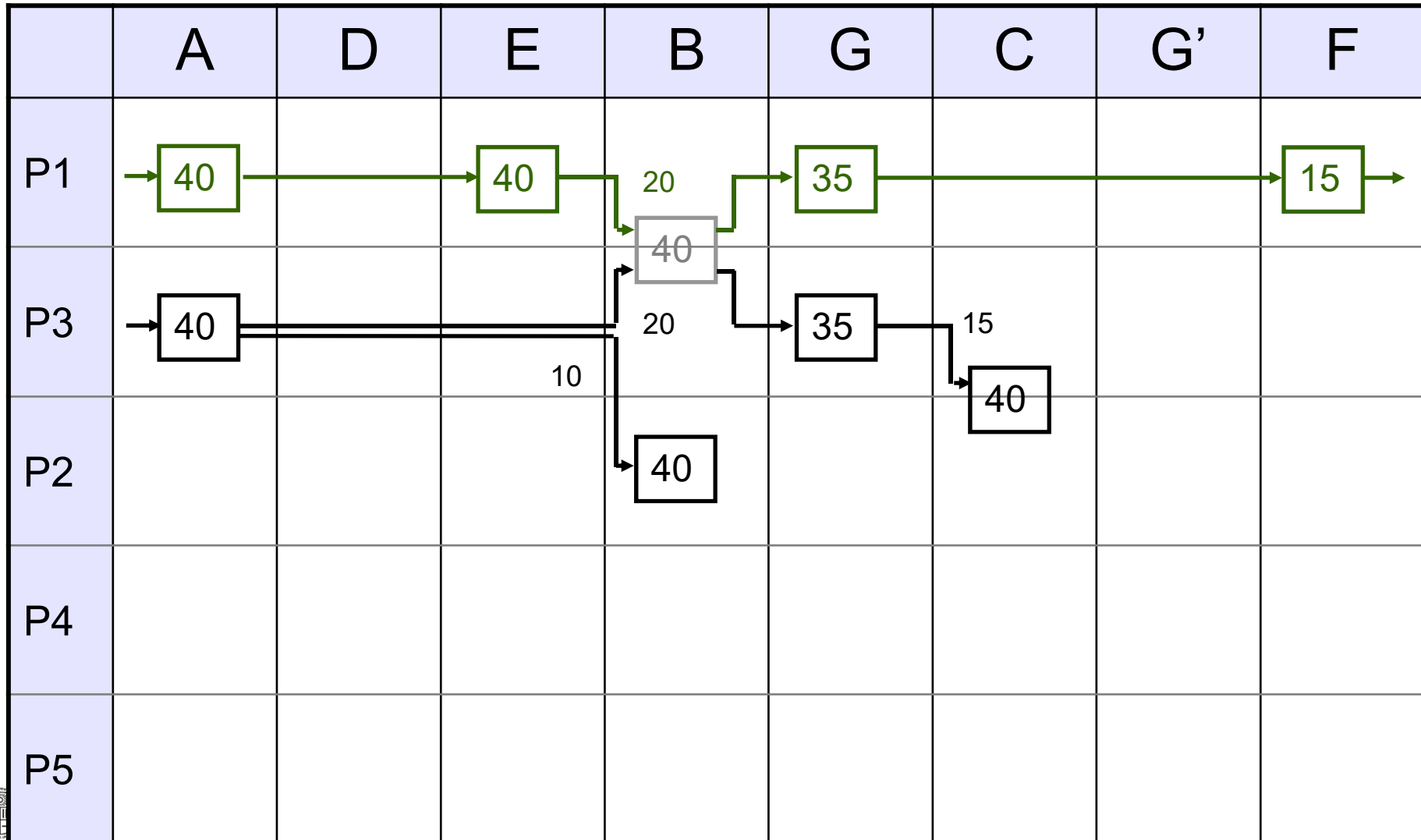
Exercici GAMMA FICTÍCIA pas a pas



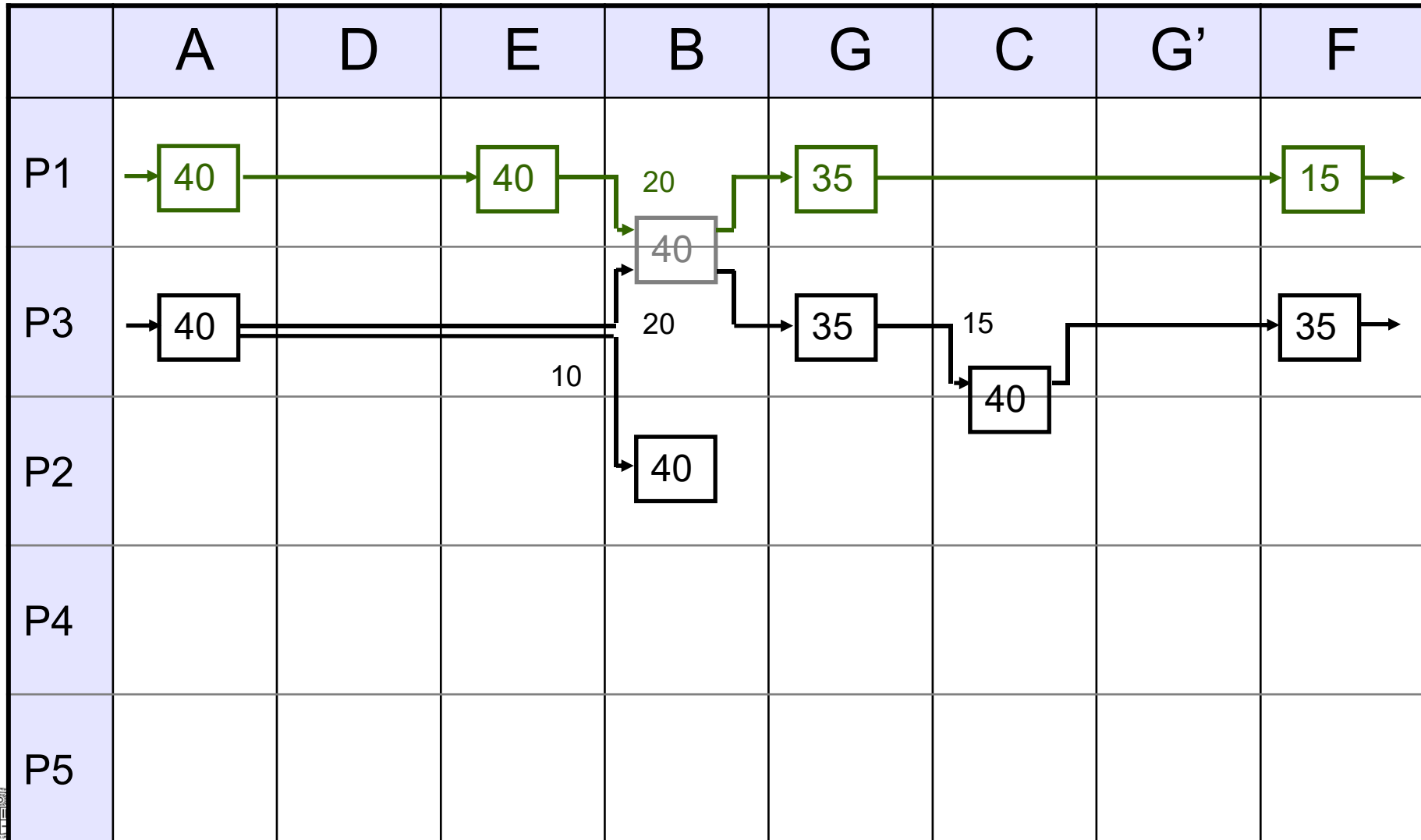
Exercici GAMMA FICTÍCIA pas a pas



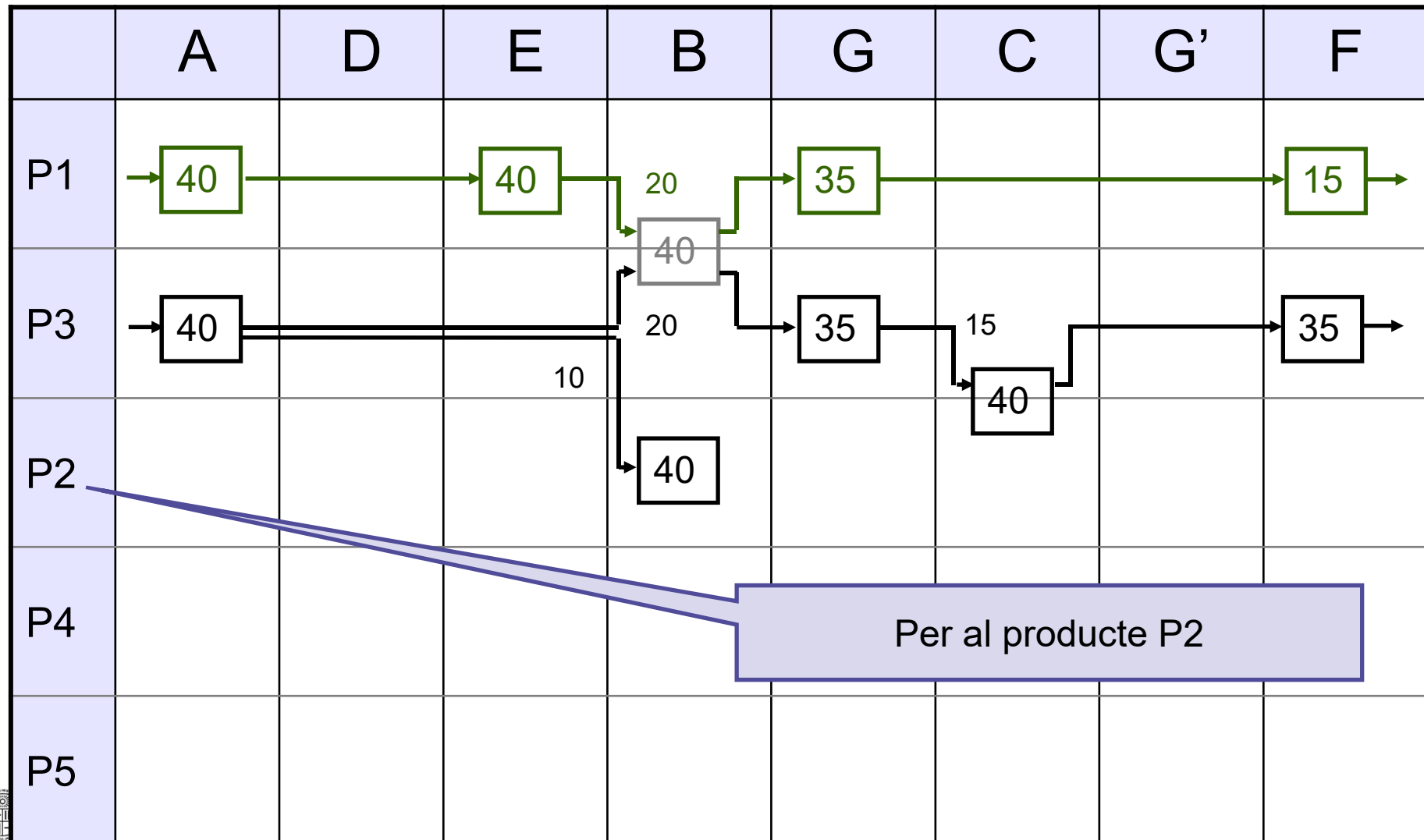
Exercici GAMMA FICTÍCIA pas a pas



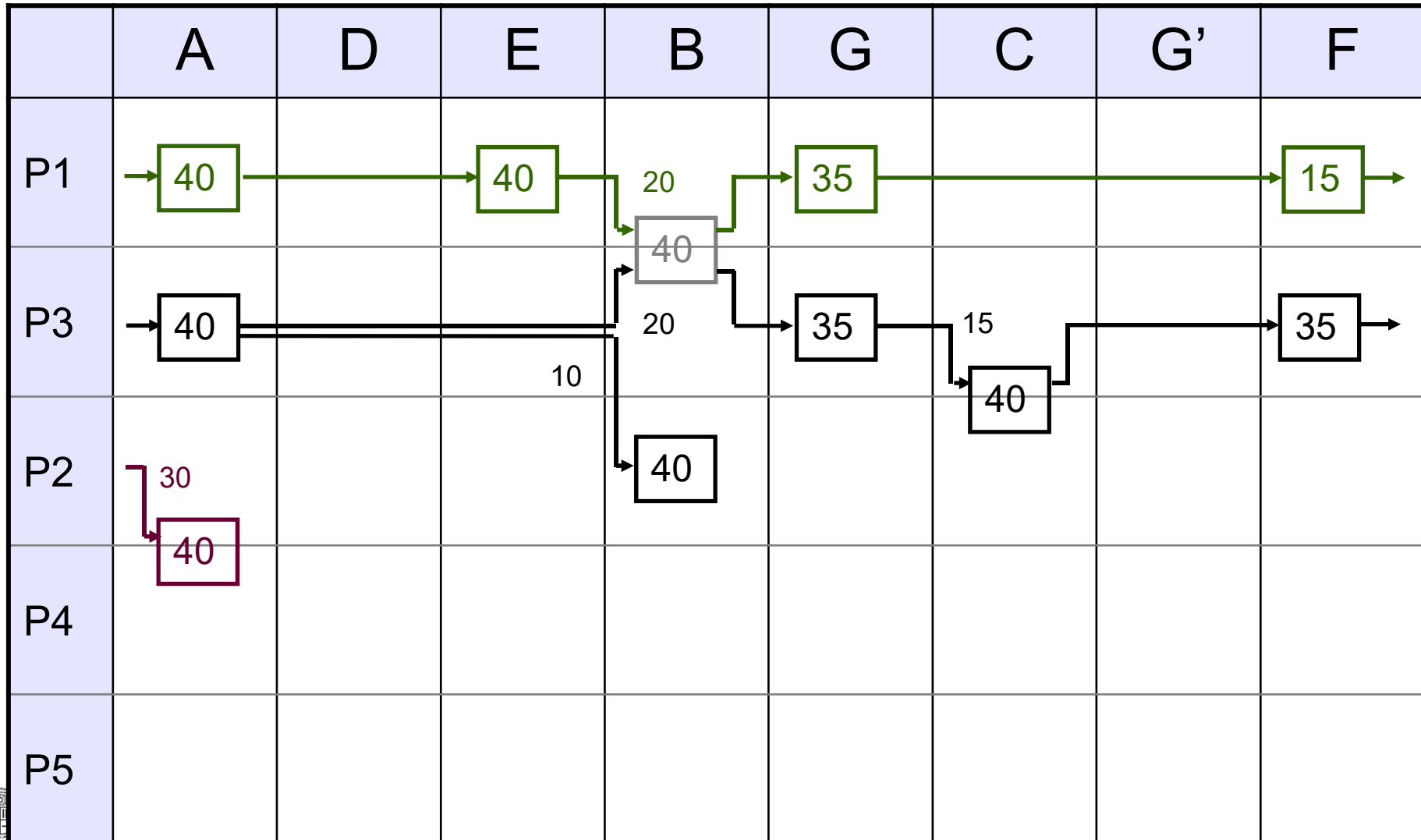
Exercici GAMMA FICTÍCIA pas a pas



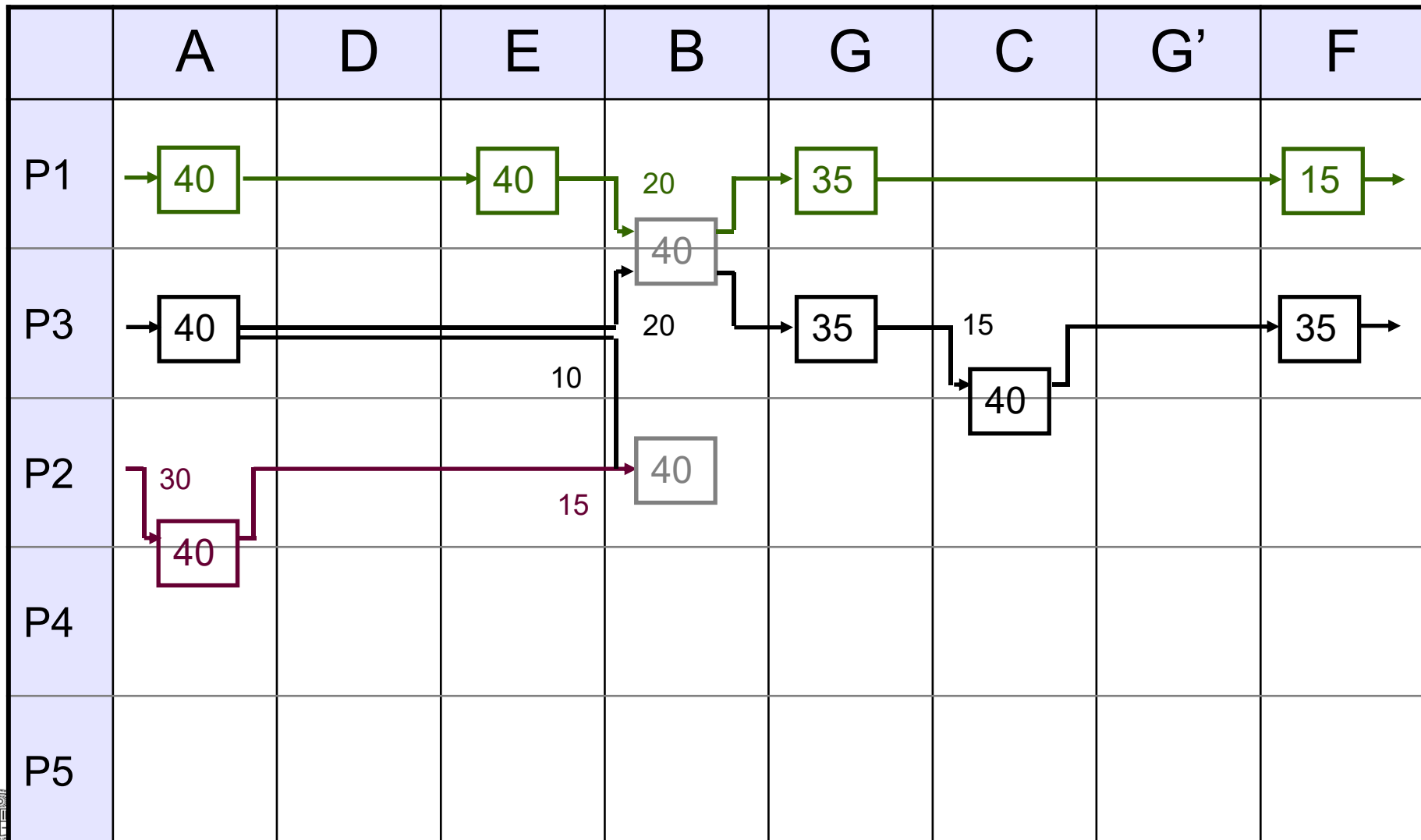
Exercici GAMMA FICTÍCIA pas a pas



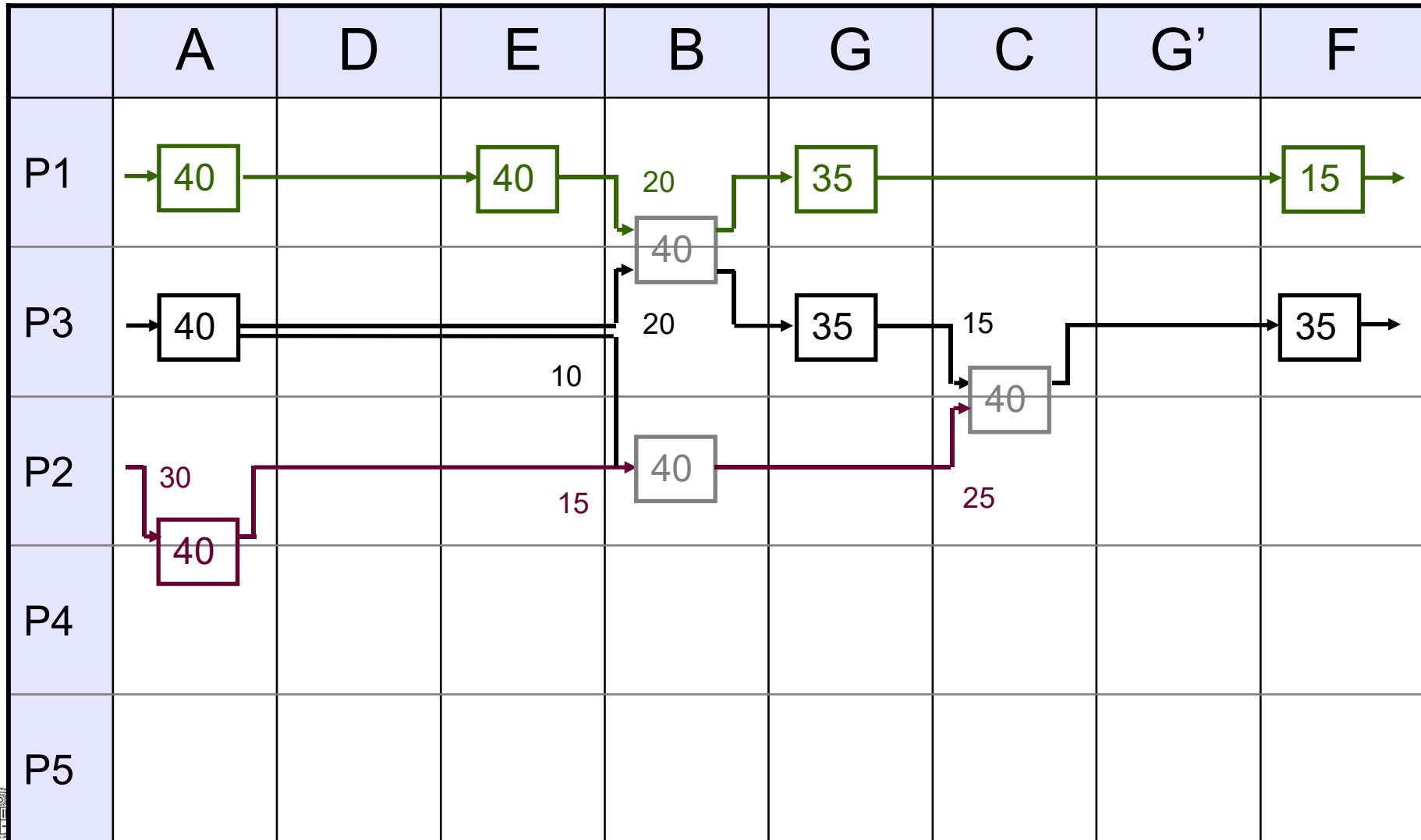
Exercici GAMMA FICTÍCIA pas a pas



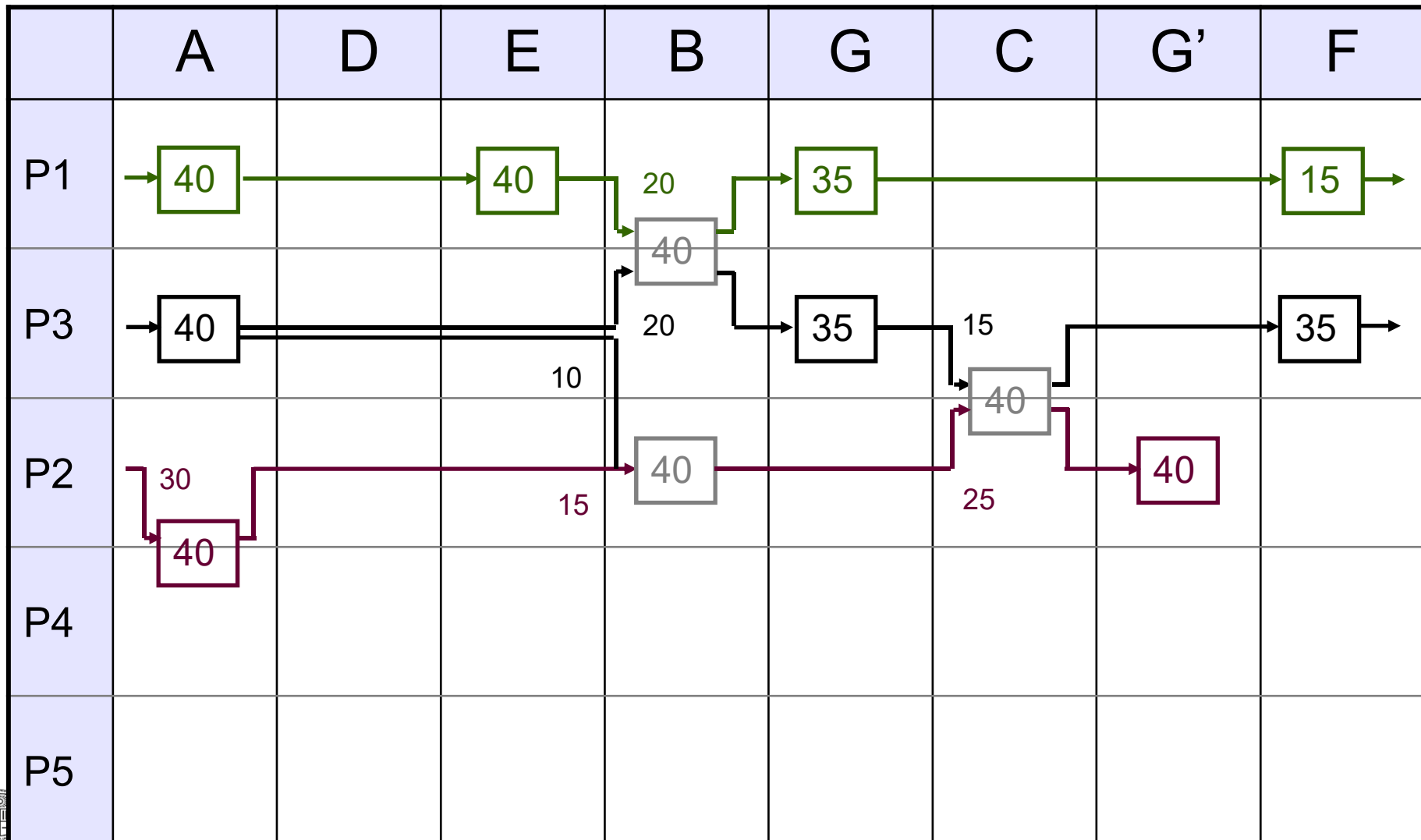
Exercici GAMMA FICTÍCIA pas a pas



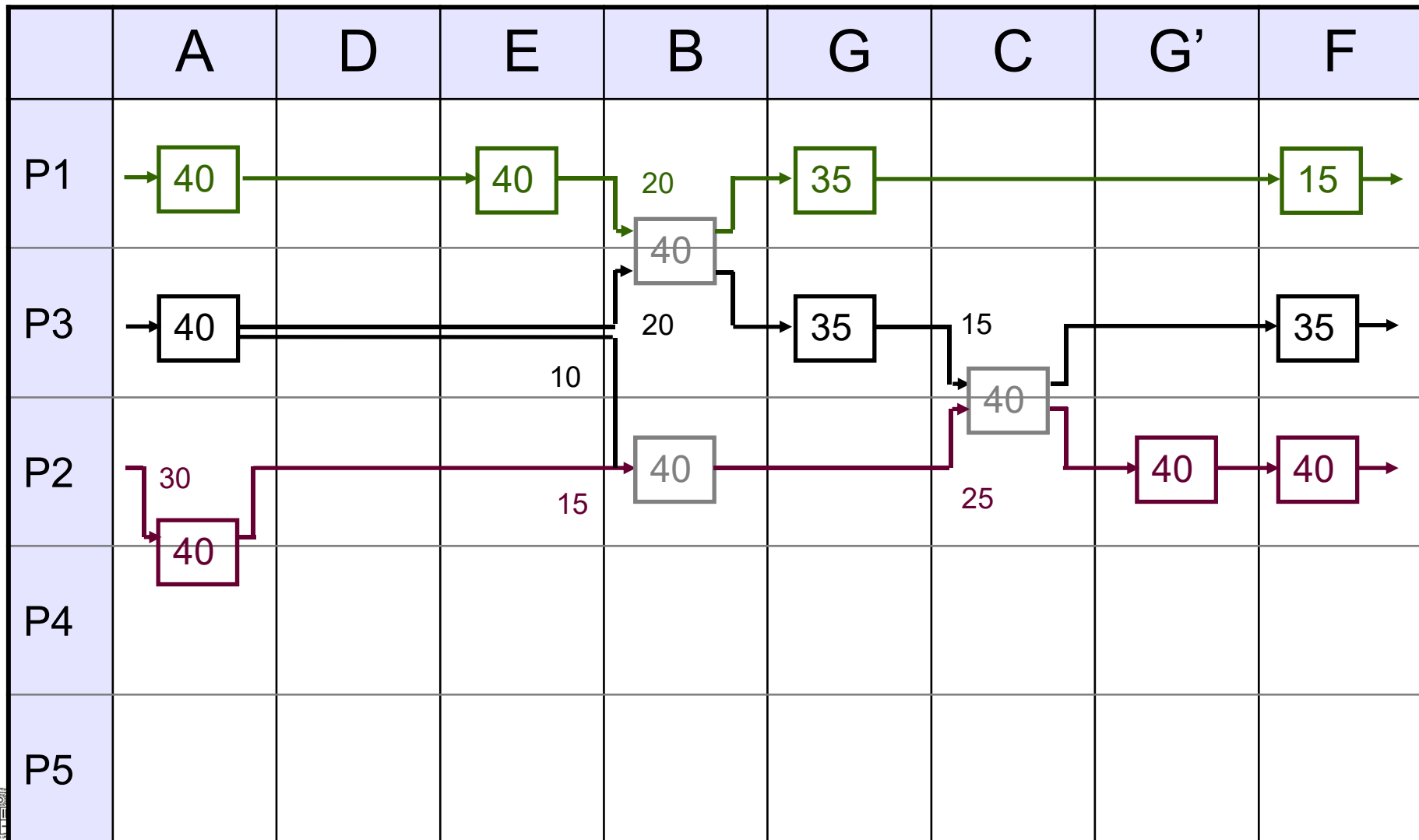
Exercici GAMMA FICTÍCIA pas a pas



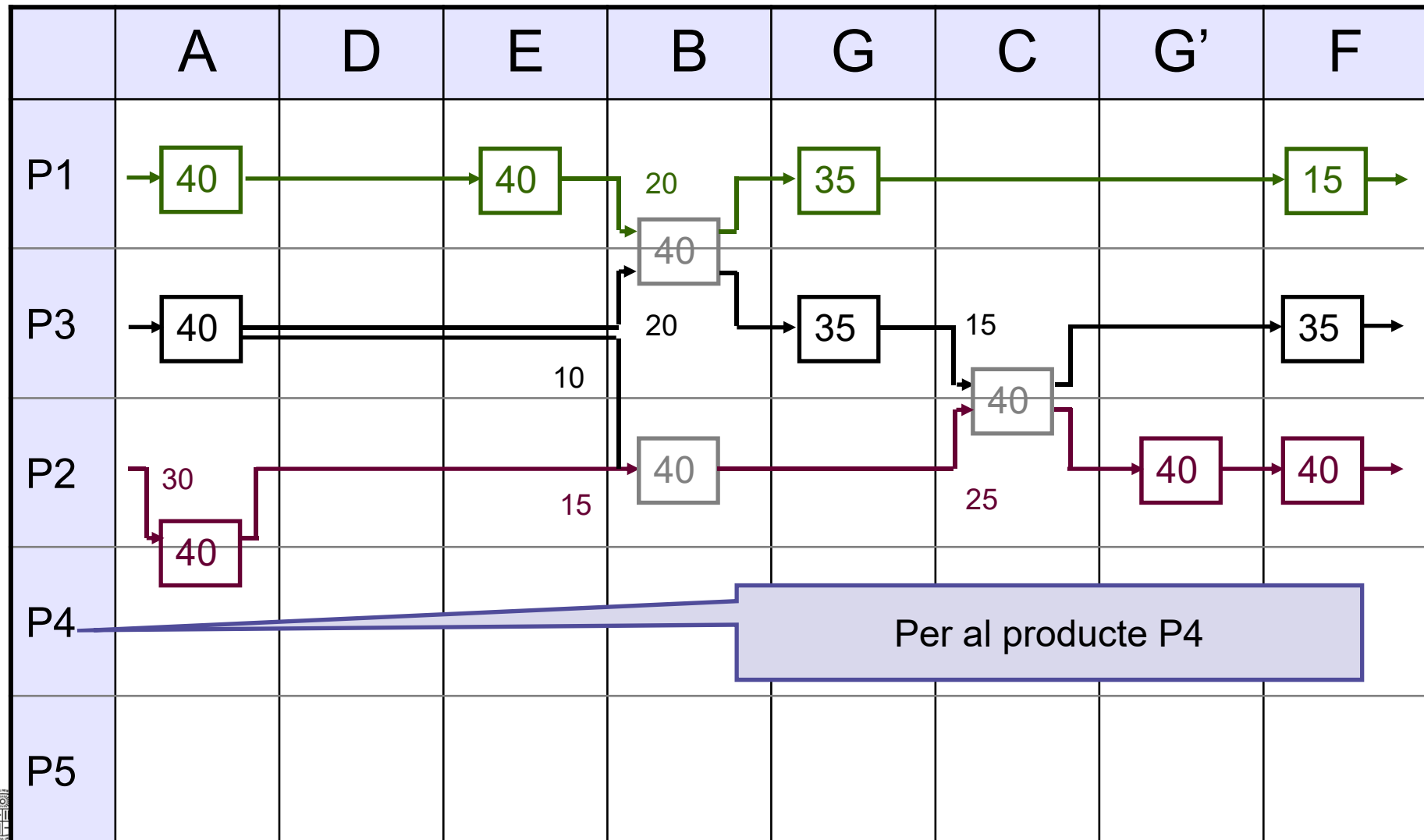
Exercici GAMMA FICTÍCIA pas a pas



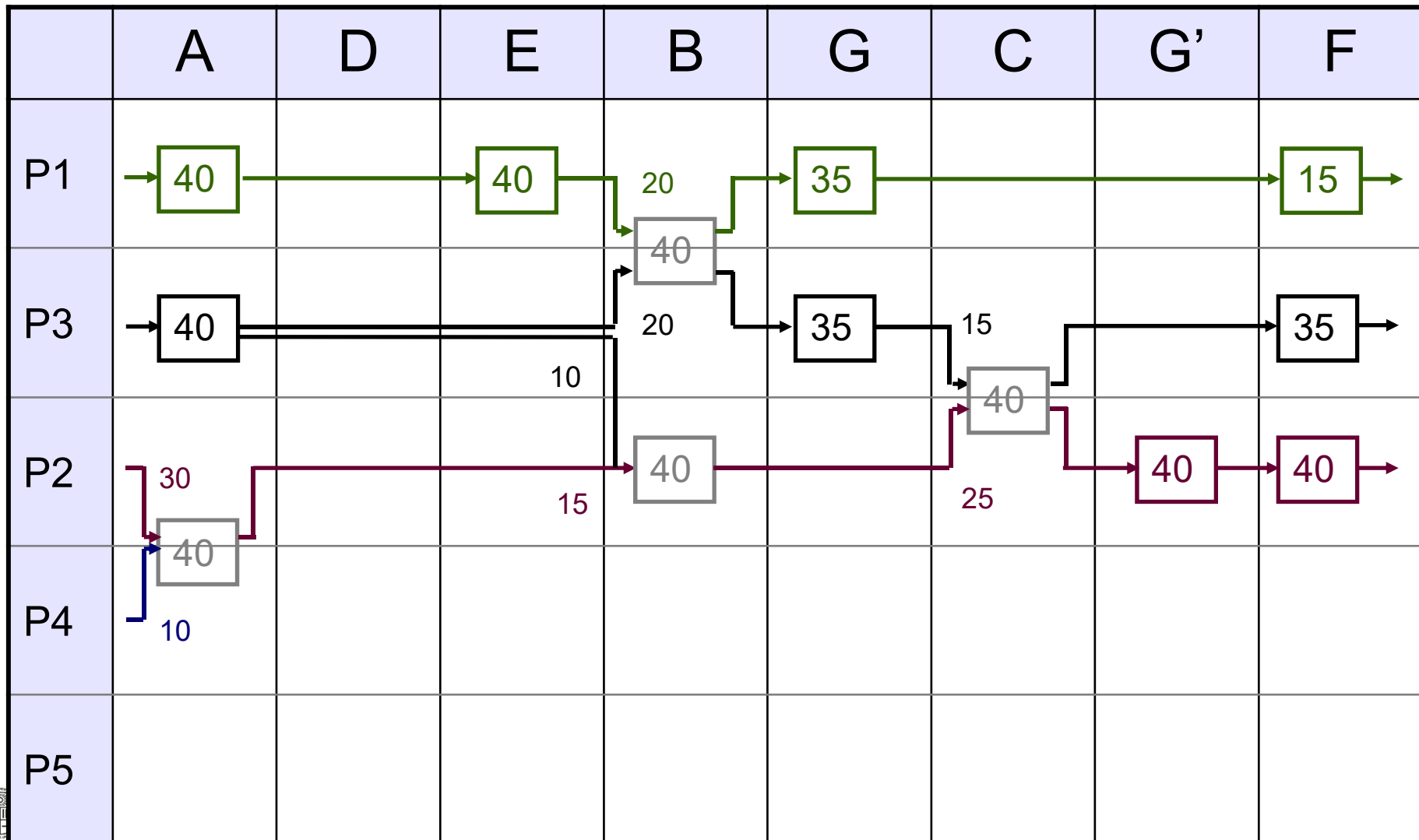
Exercici GAMMA FICTÍCIA pas a pas



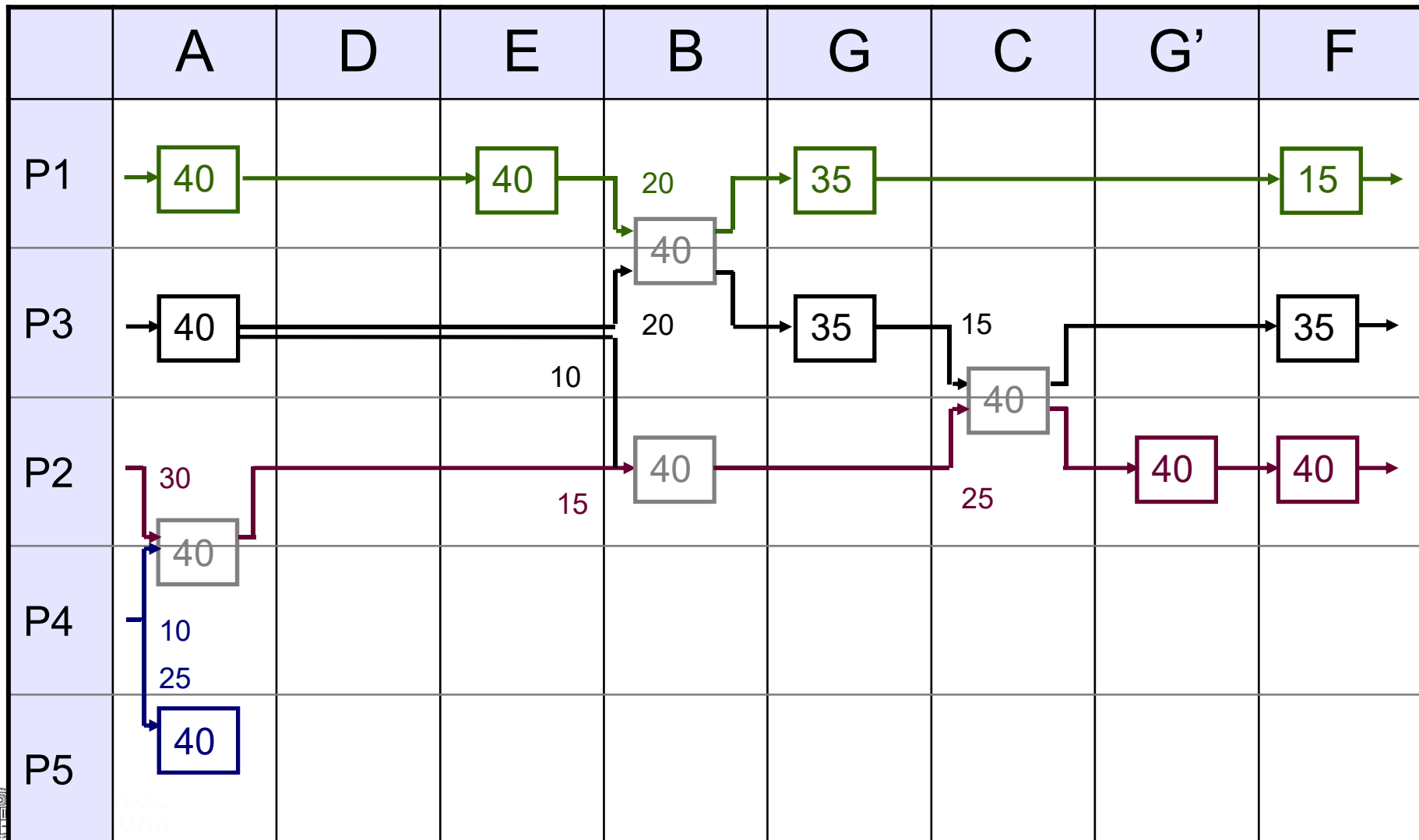
Exercici GAMMA FICTÍCIA pas a pas



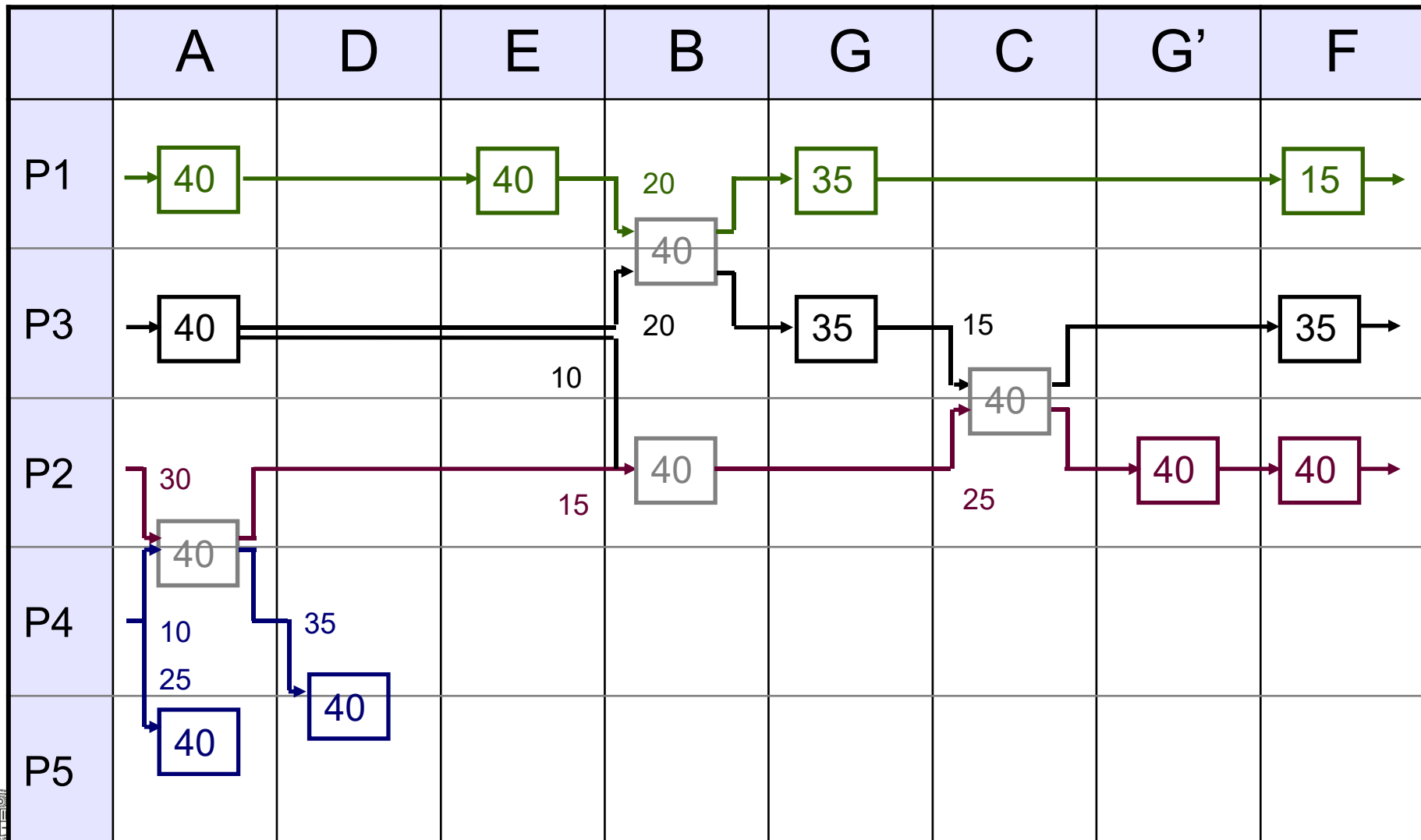
Exercici GAMMA FICTÍCIA pas a pas



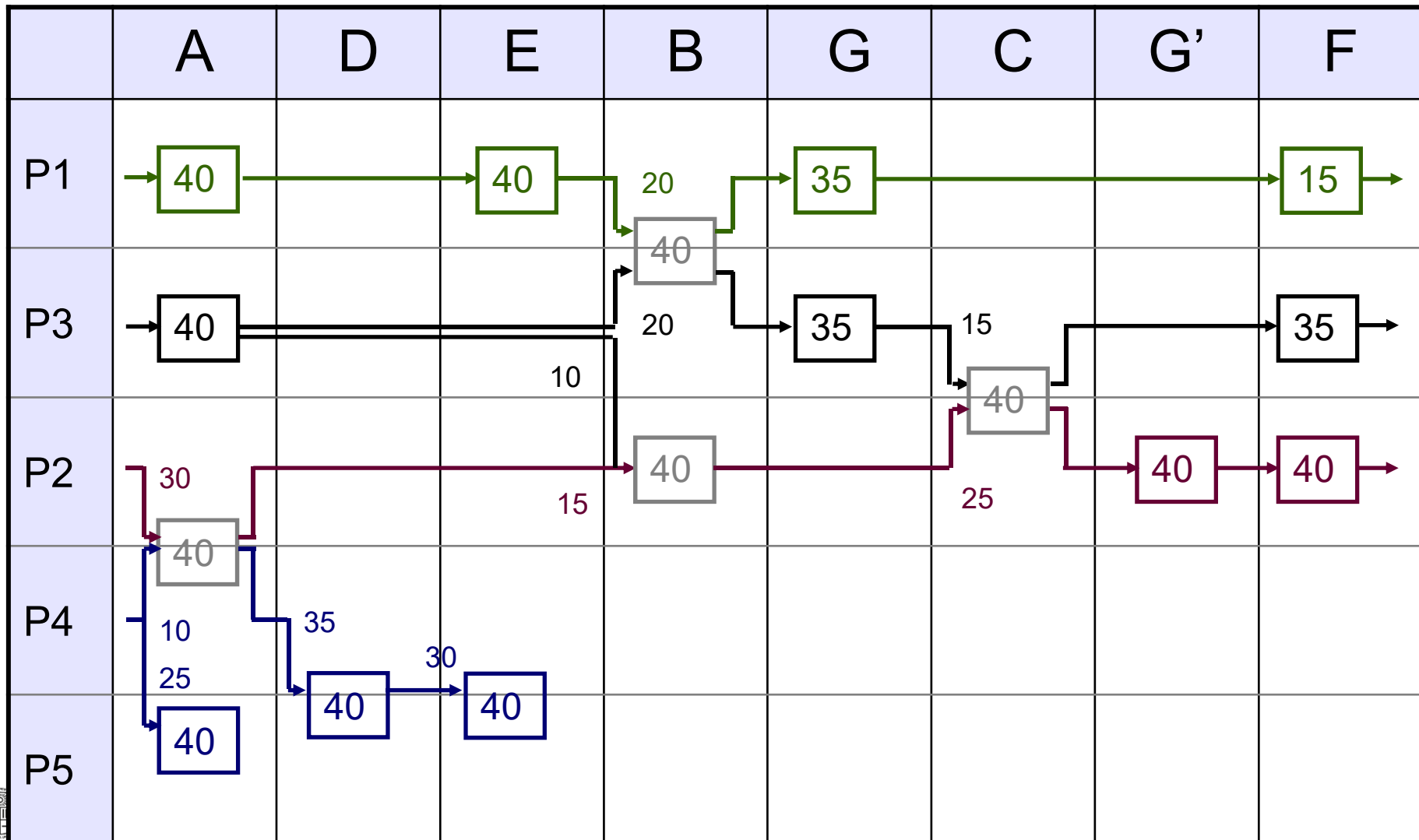
Exercici GAMMA FICTÍCIA pas a pas



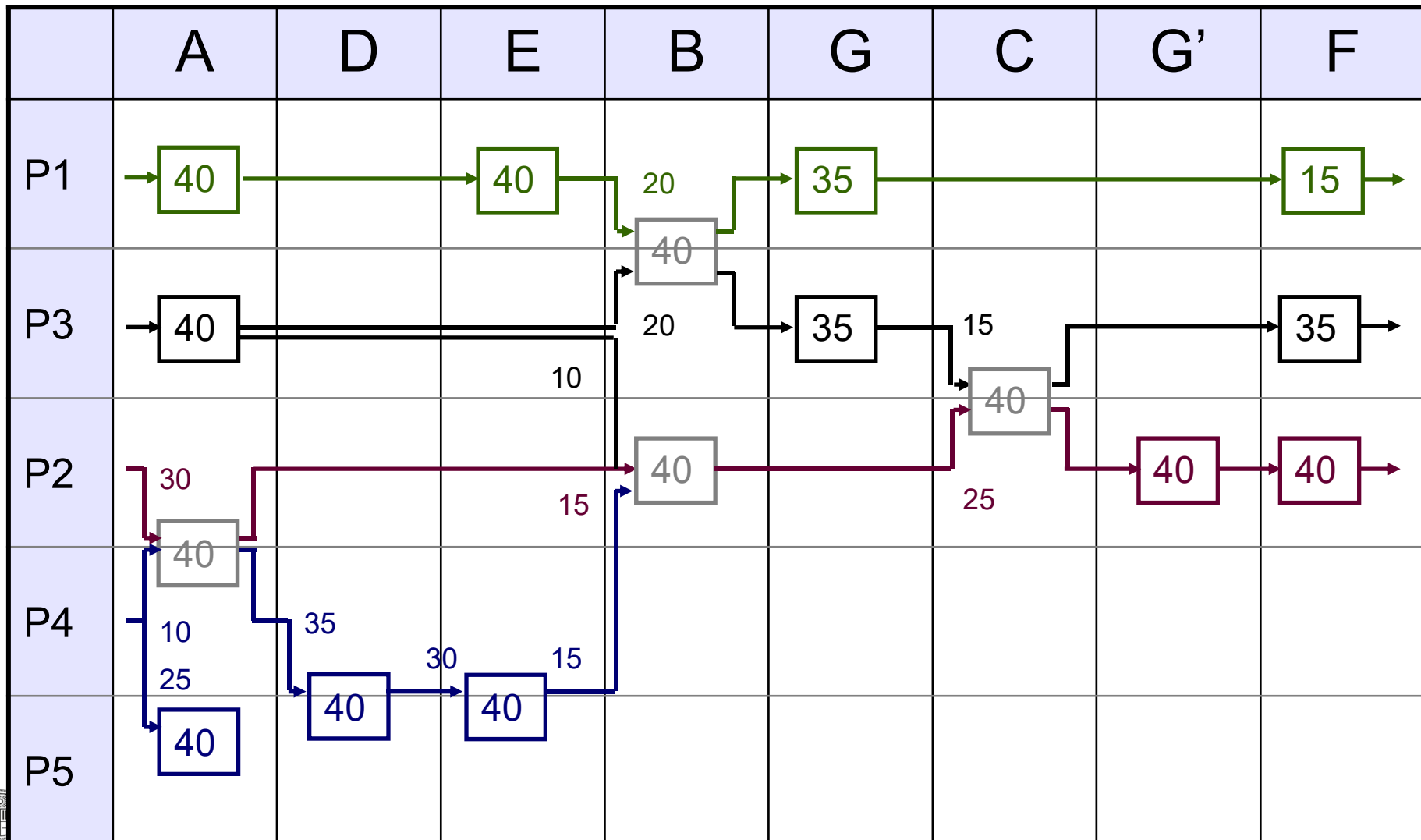
Exercici GAMMA FICTÍCIA pas a pas



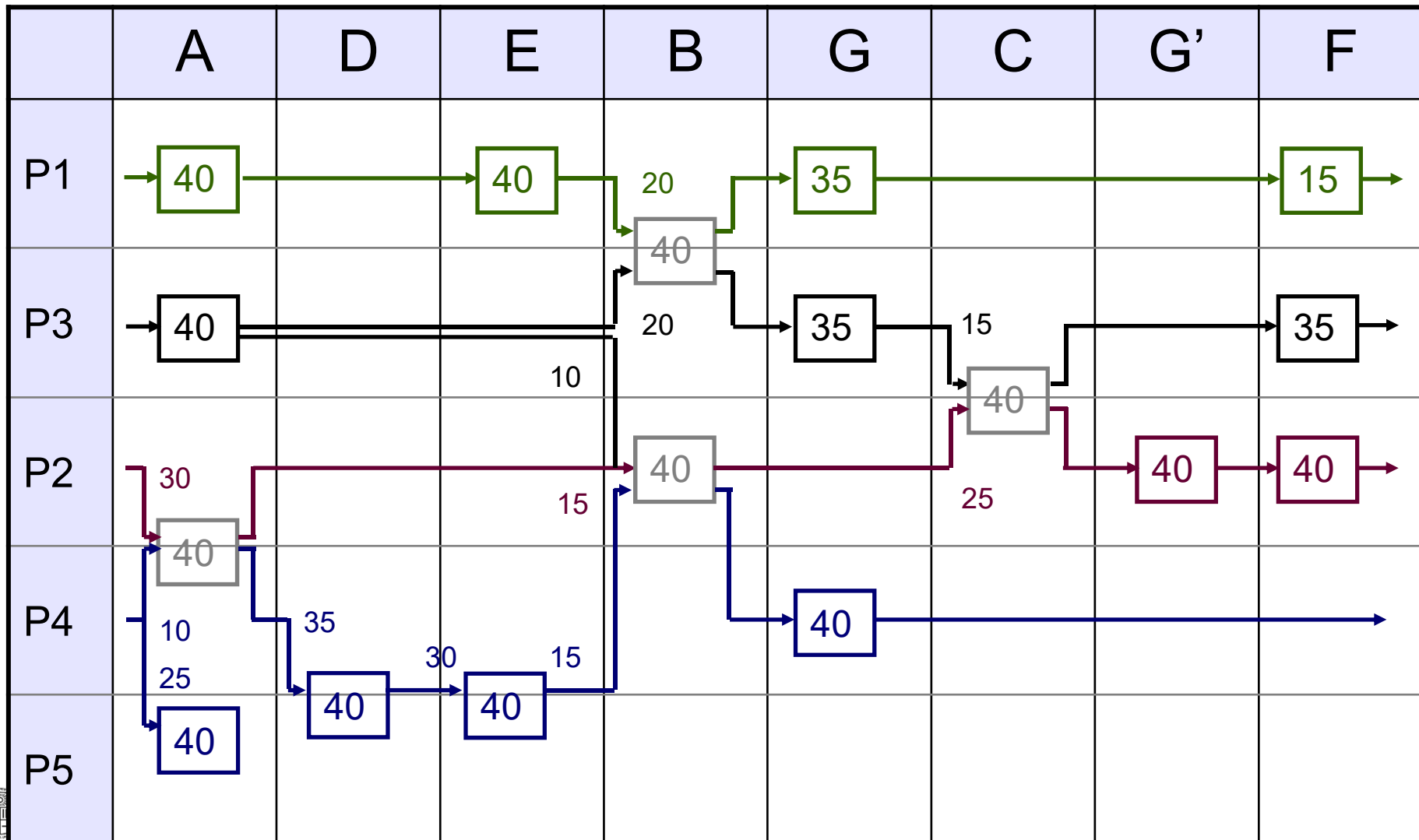
Exercici GAMMA FICTÍCIA pas a pas



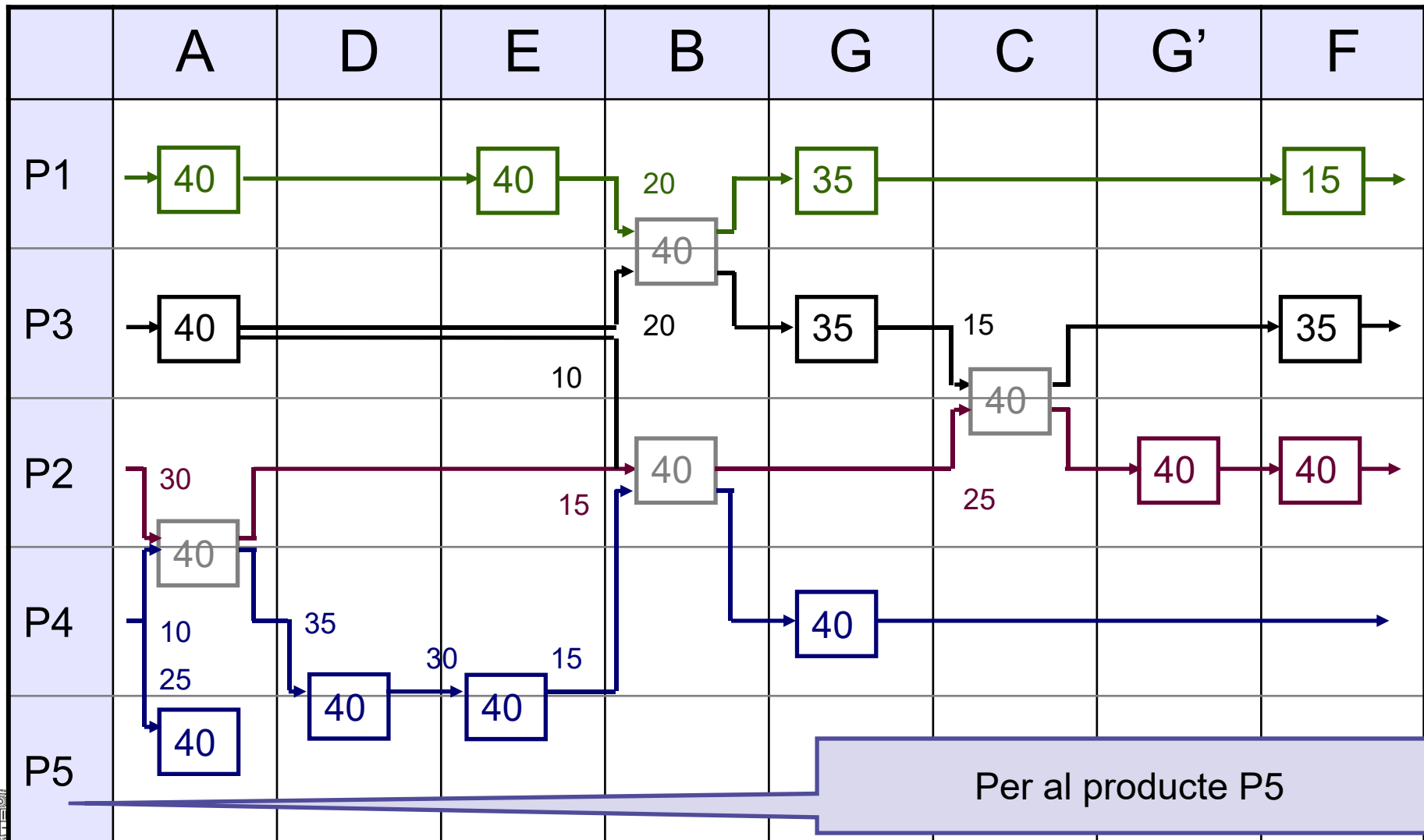
Exercici GAMMA FICTÍCIA pas a pas



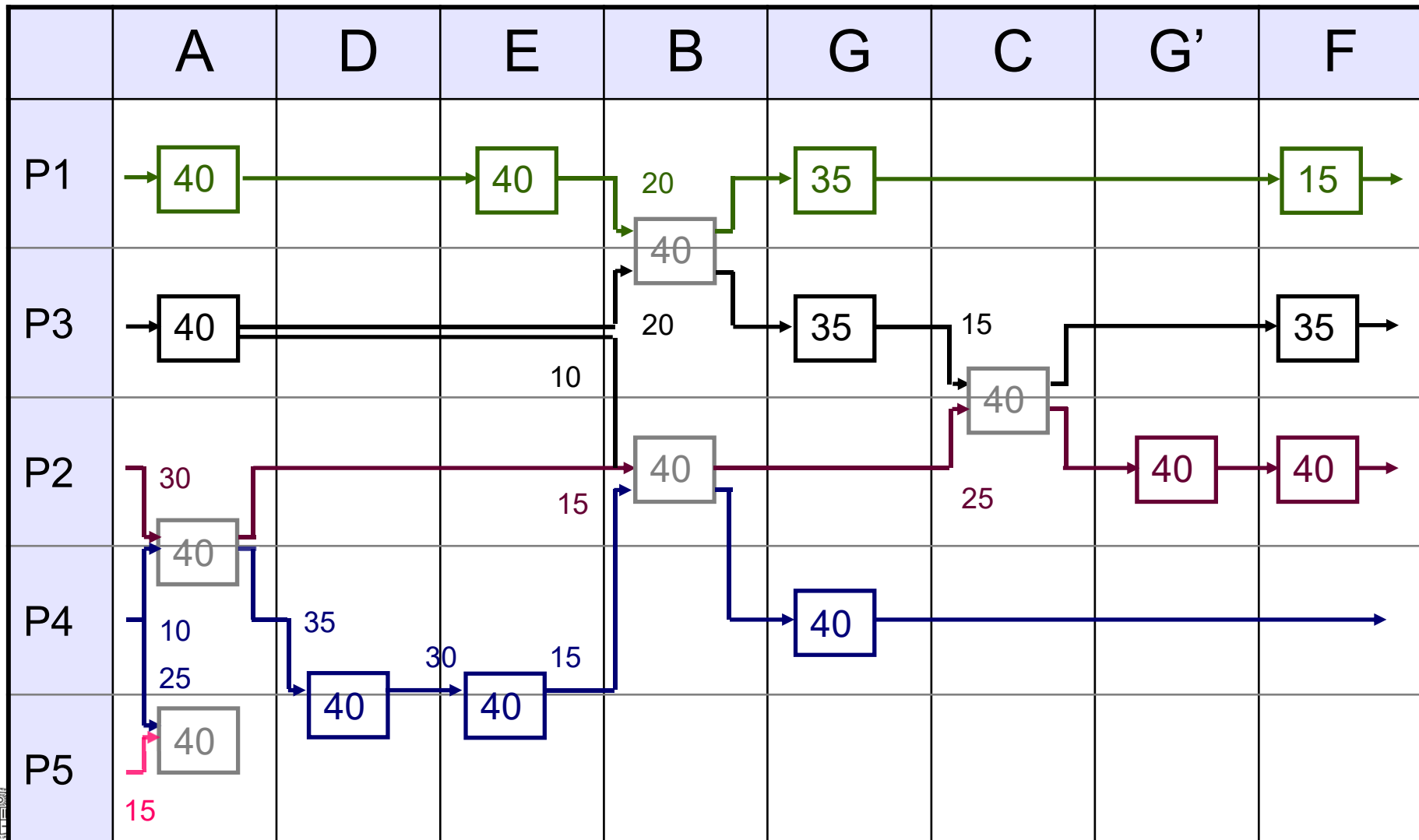
Exercici GAMMA FICTÍCIA pas a pas



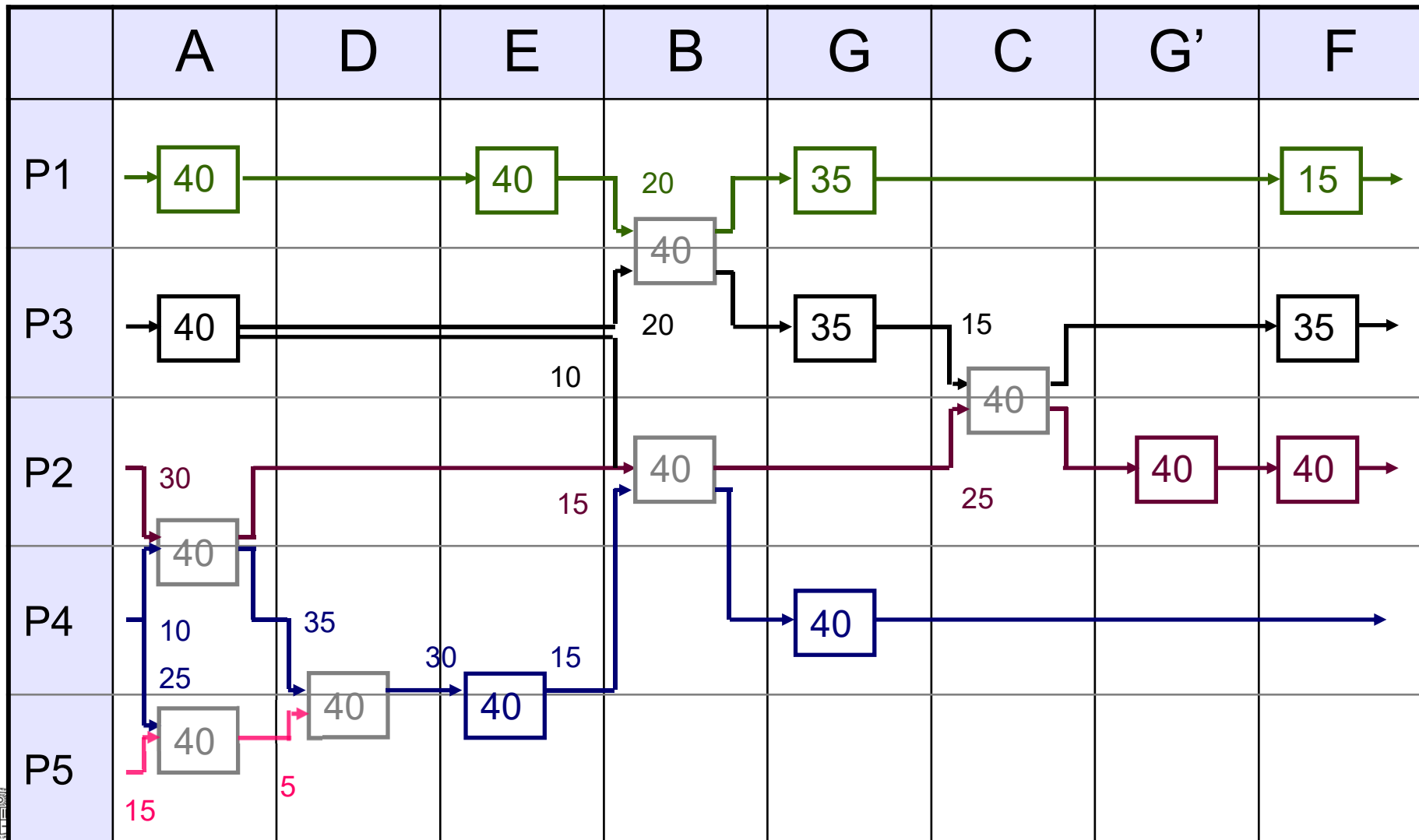
Exercici GAMMA FICTÍCIA pas a pas



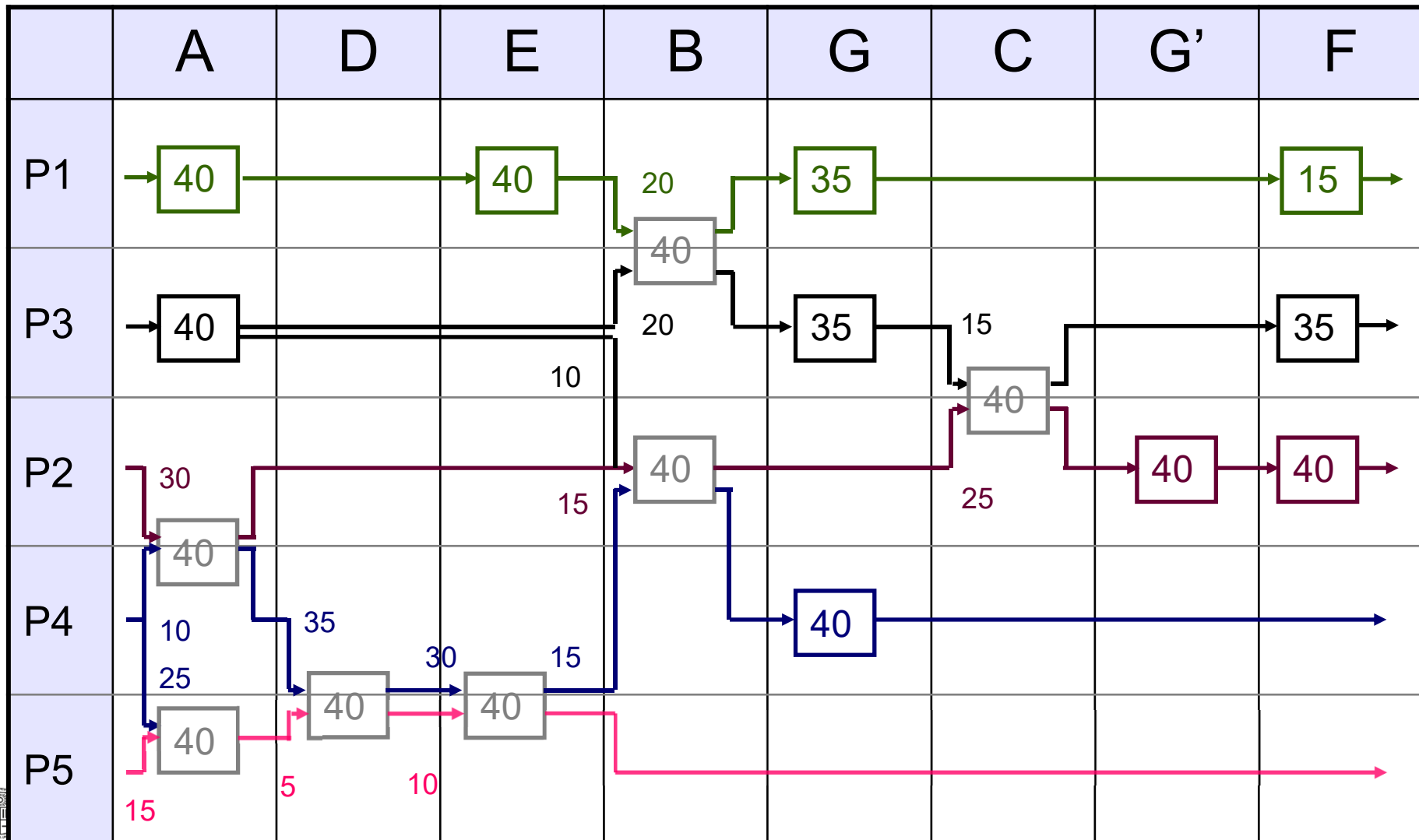
Exercici GAMMA FICTÍCIA pas a pas



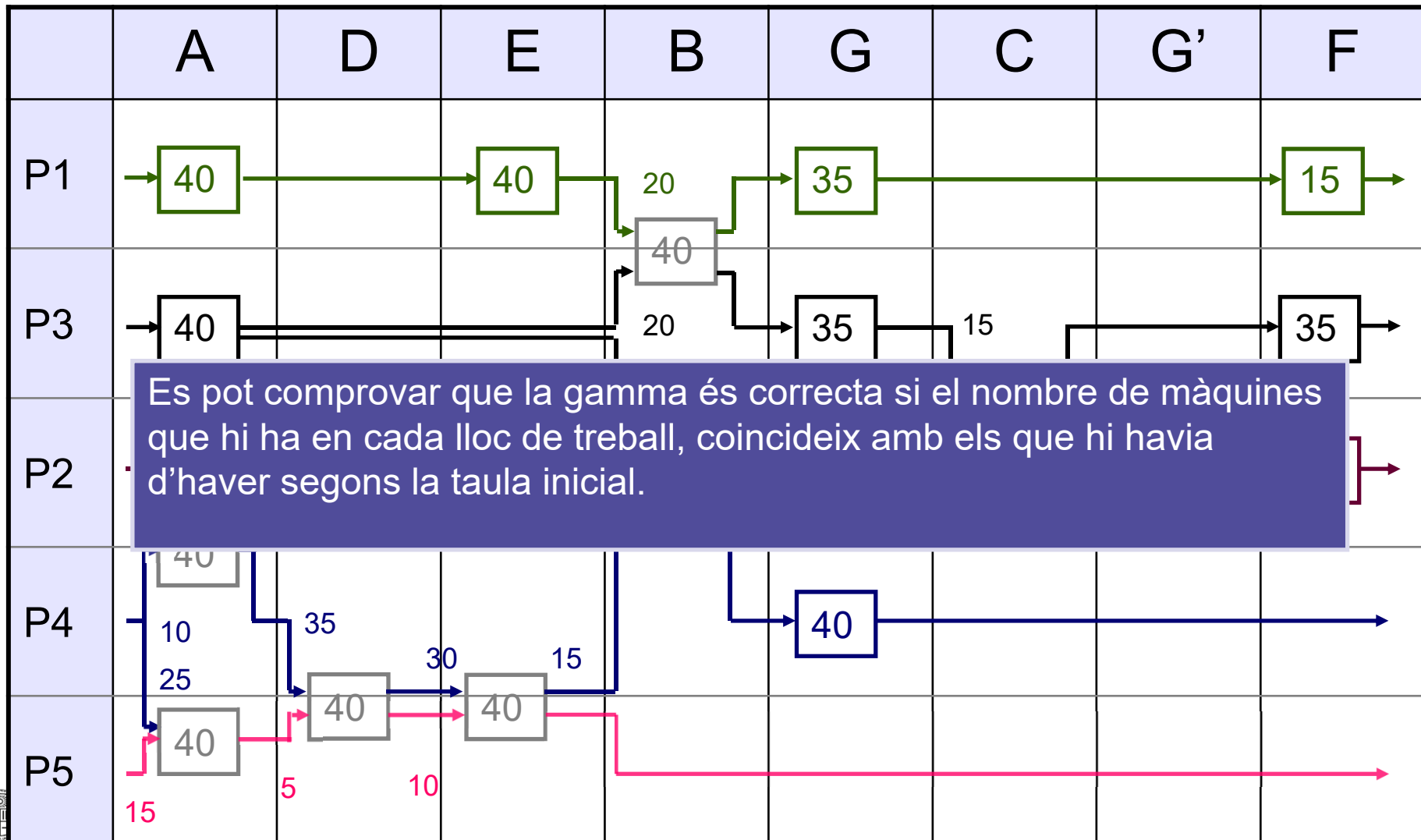
Exercici GAMMA FICTÍCIA pas a pas



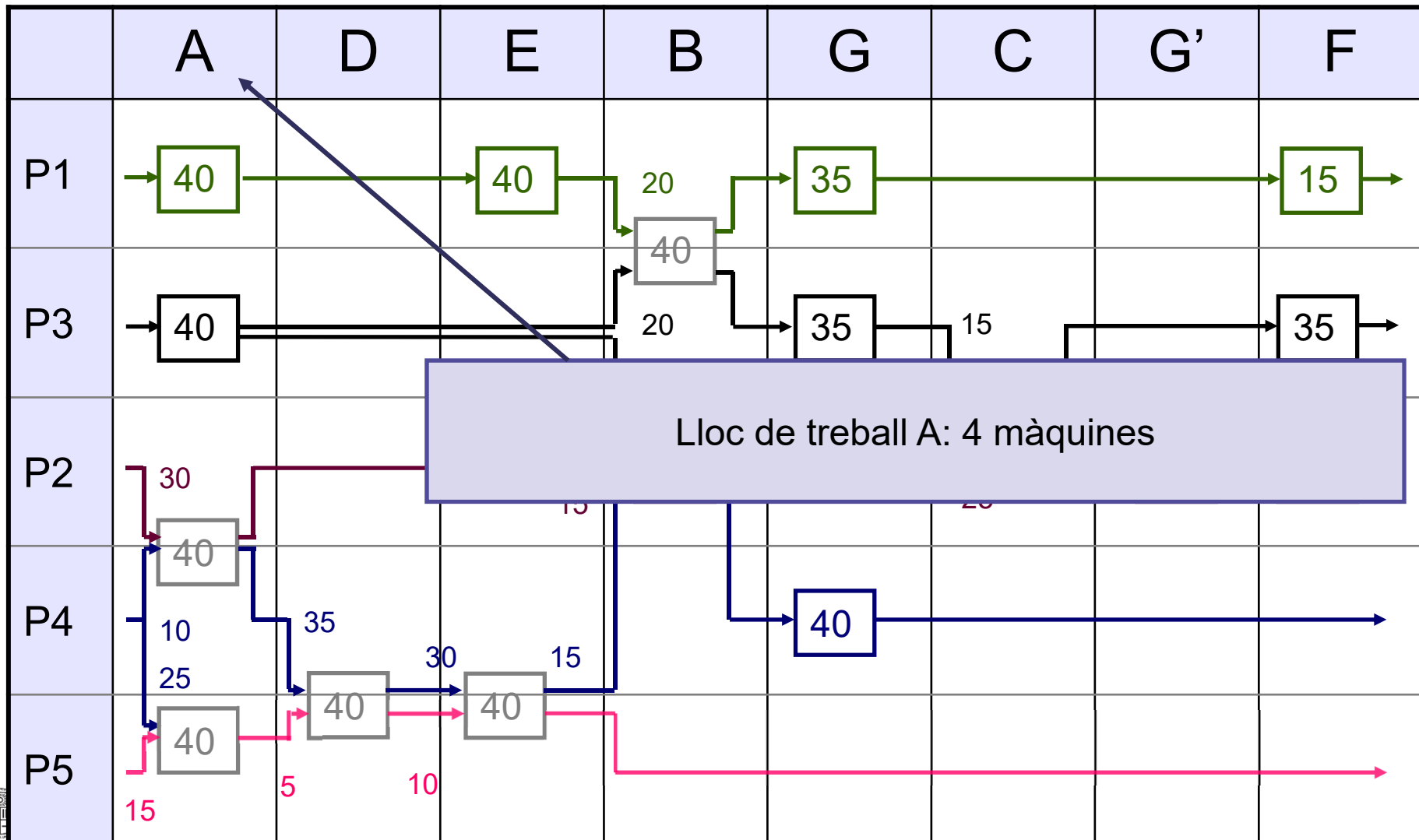
Exercici GAMMA FICTÍCIA pas a pas



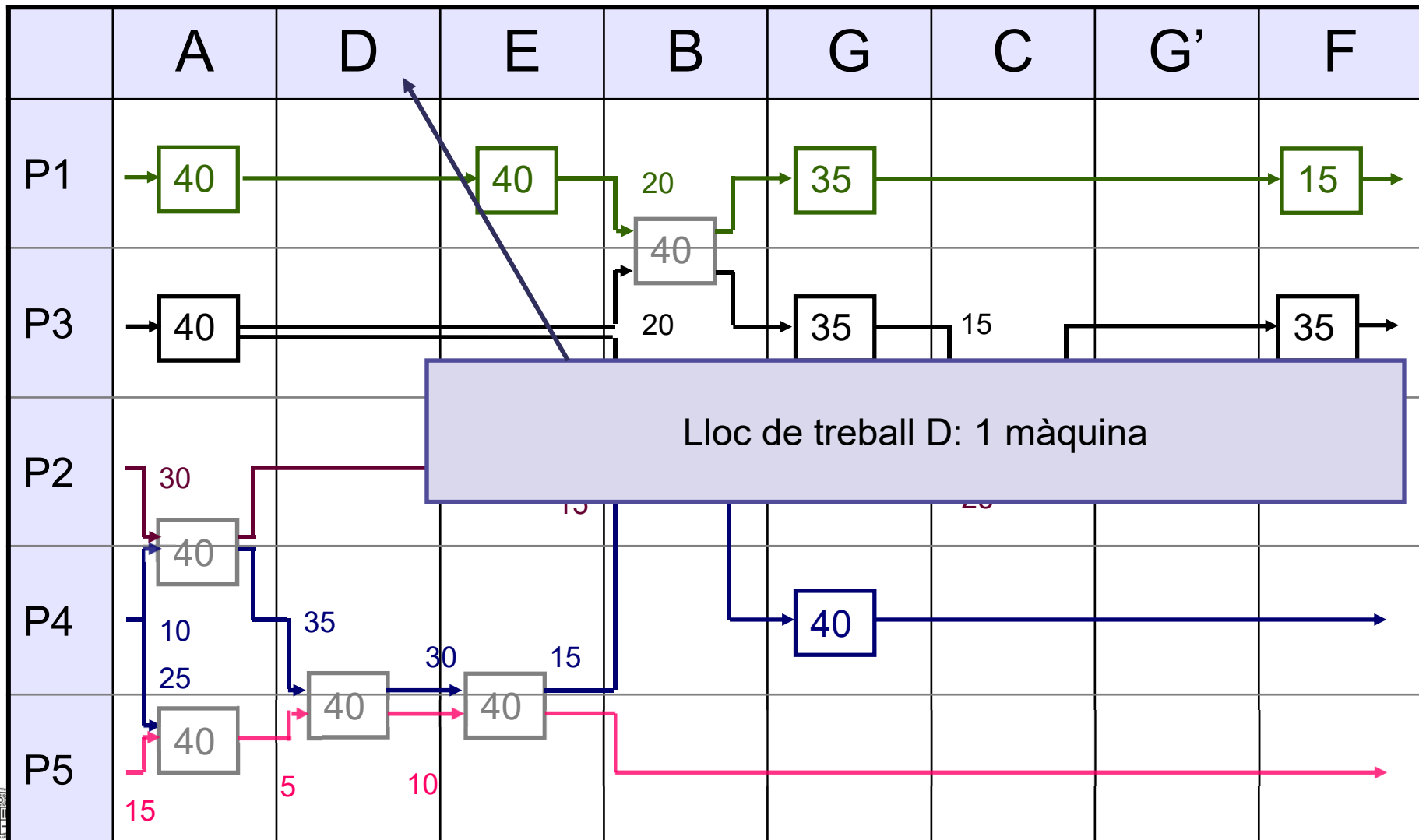
Exercici GAMMA FICTÍCIA pas a pas



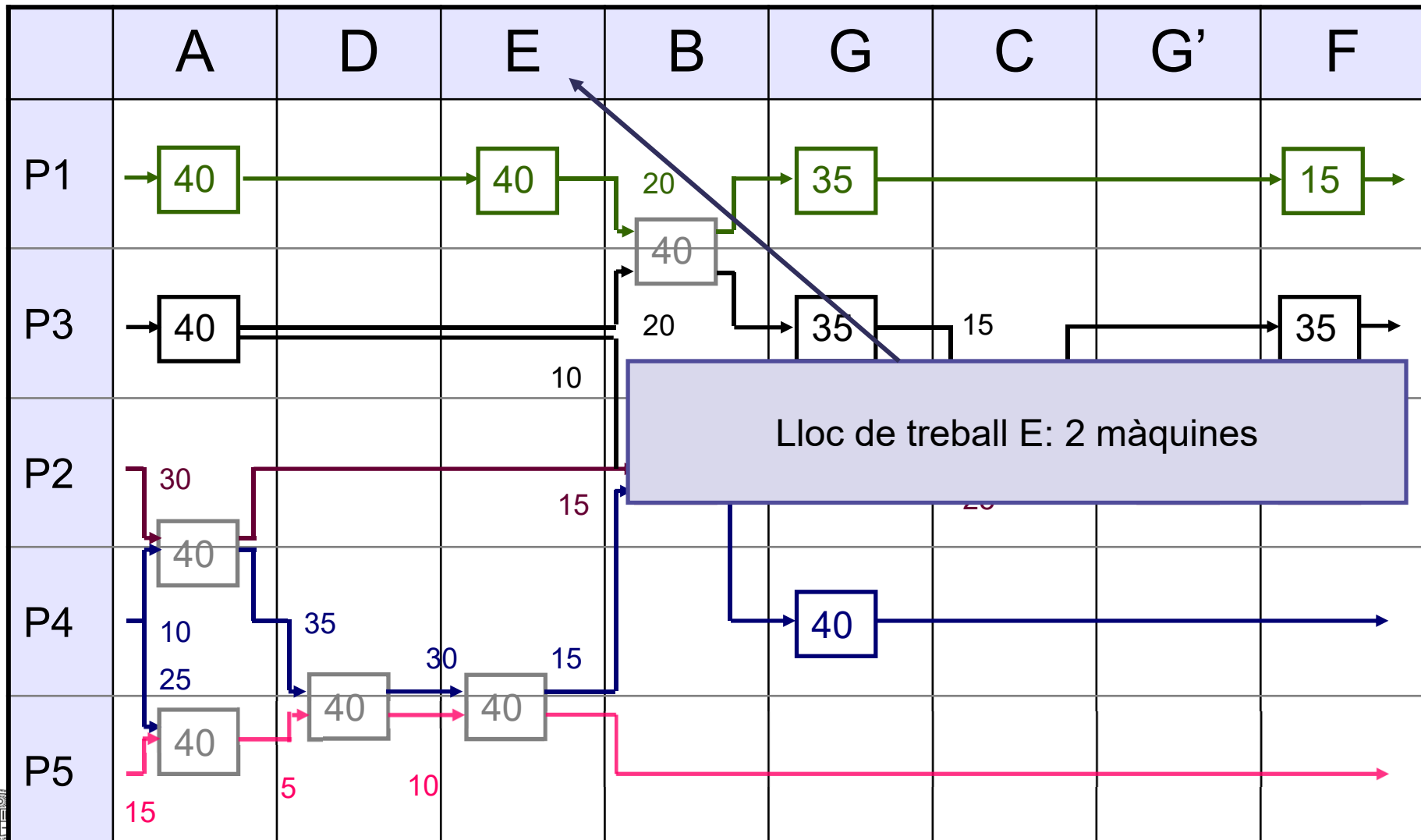
Exercici GAMMA FICTÍCIA pas a pas



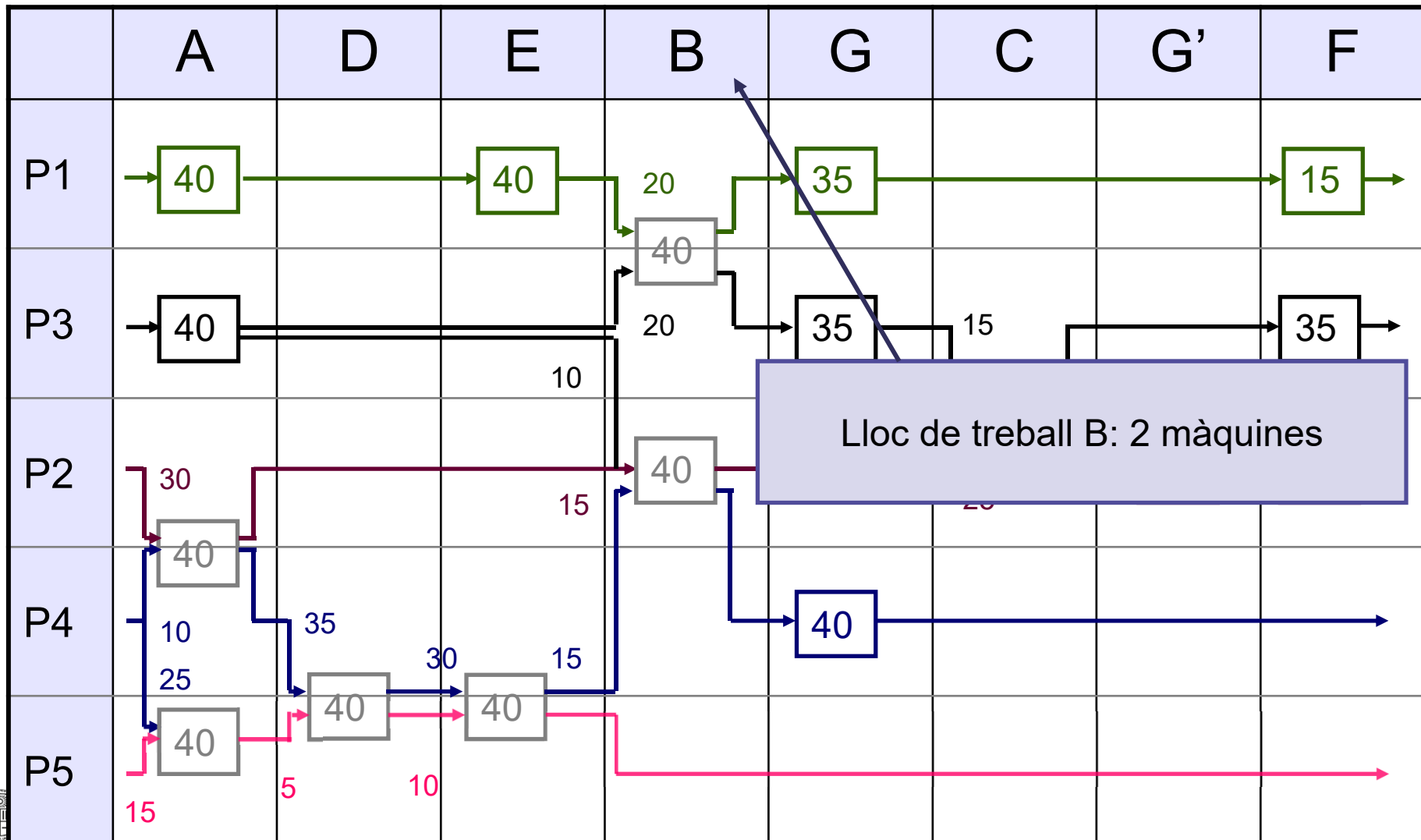
Exercici GAMMA FICTÍCIA pas a pas



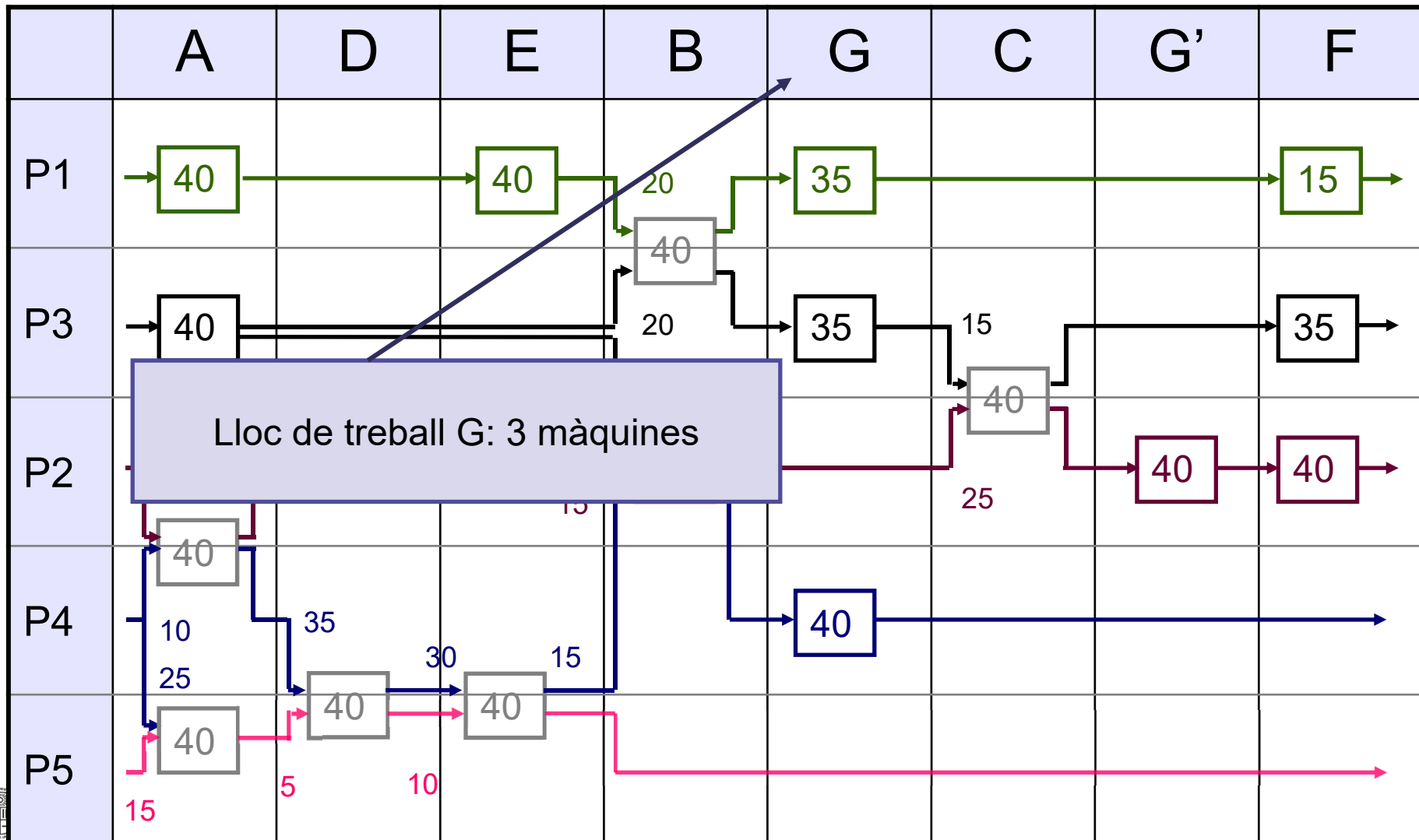
Exercici GAMMA FICTÍCIA pas a pas



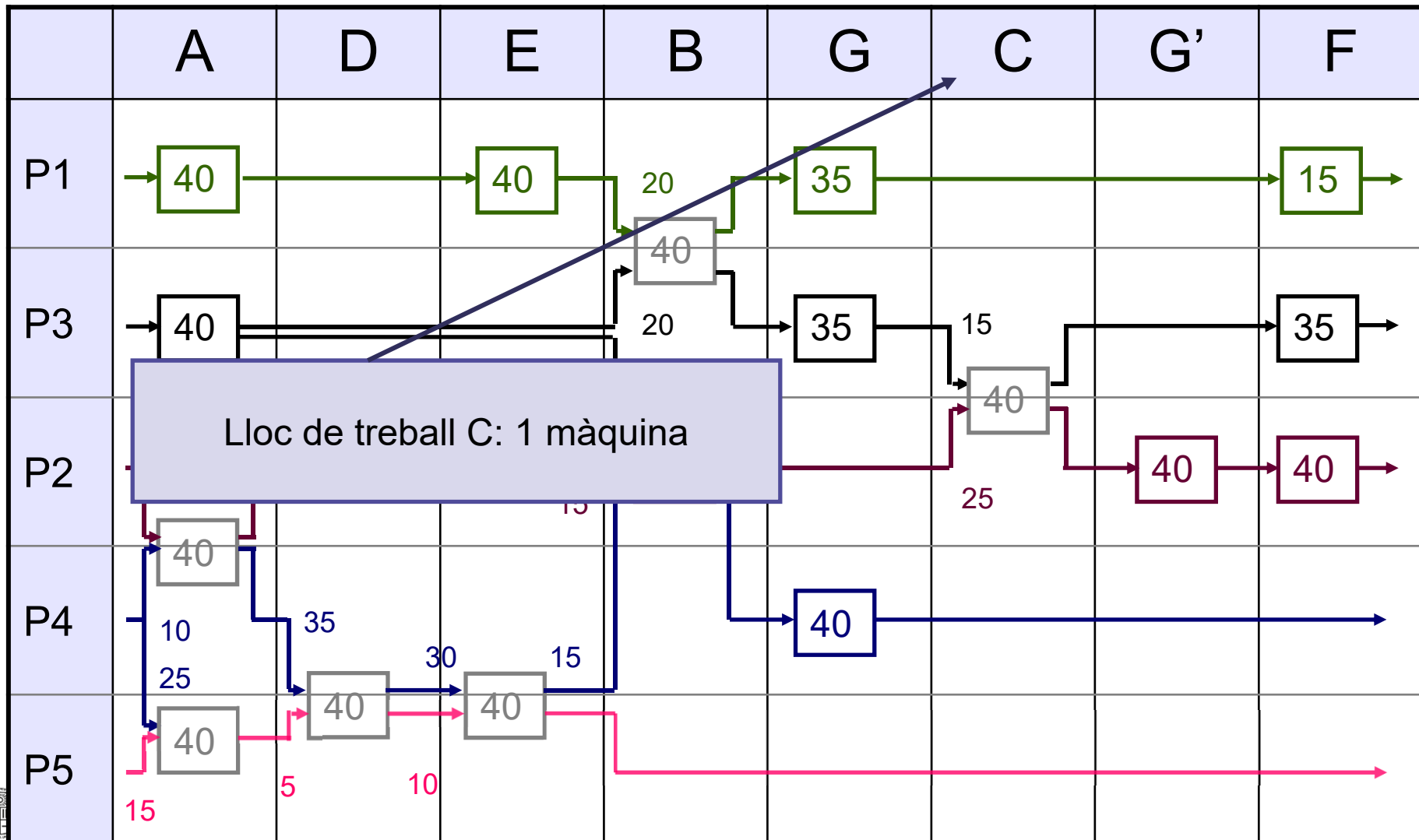
Exercici GAMMA FICTÍCIA pas a pas



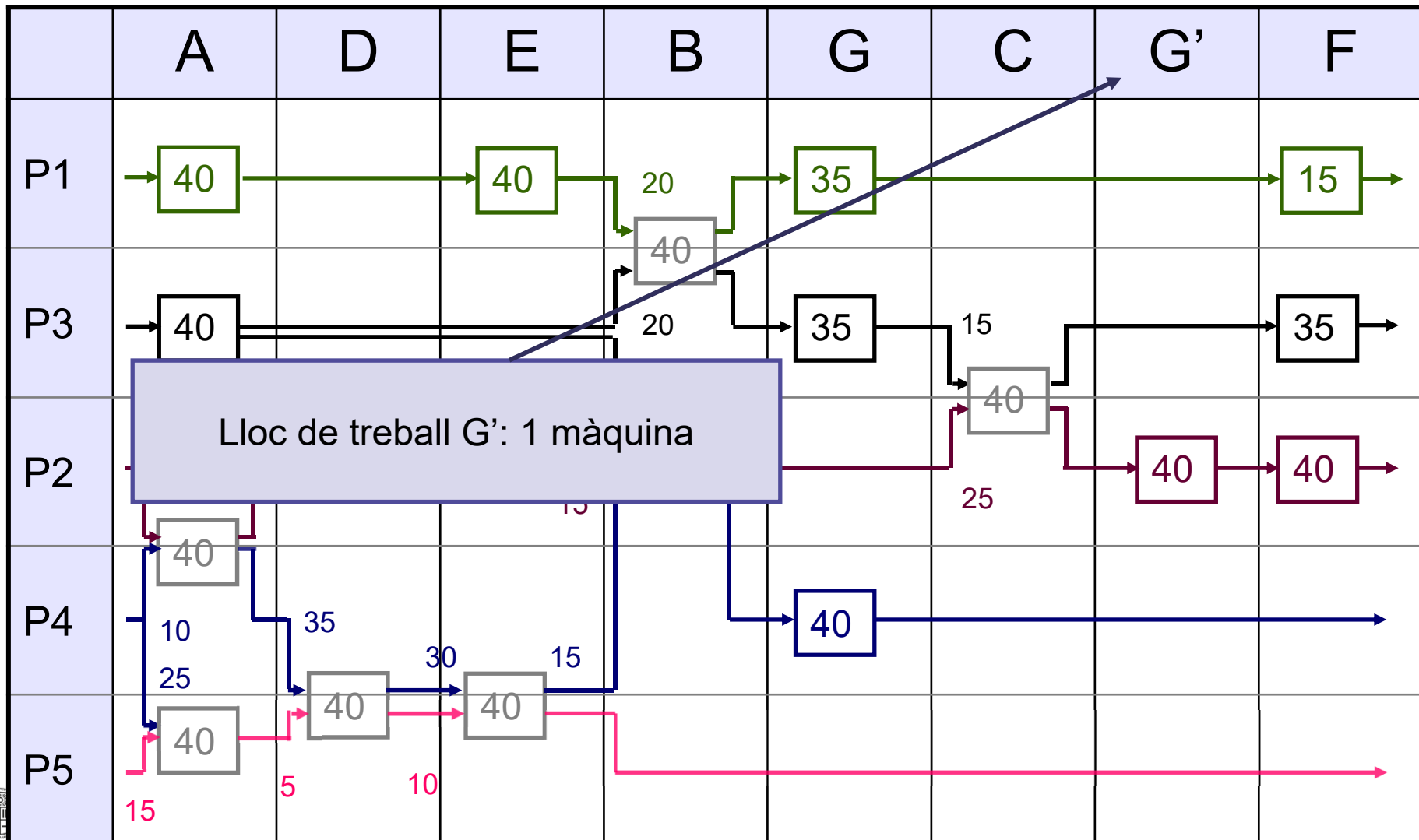
Exercici GAMMA FICTÍCIA pas a pas



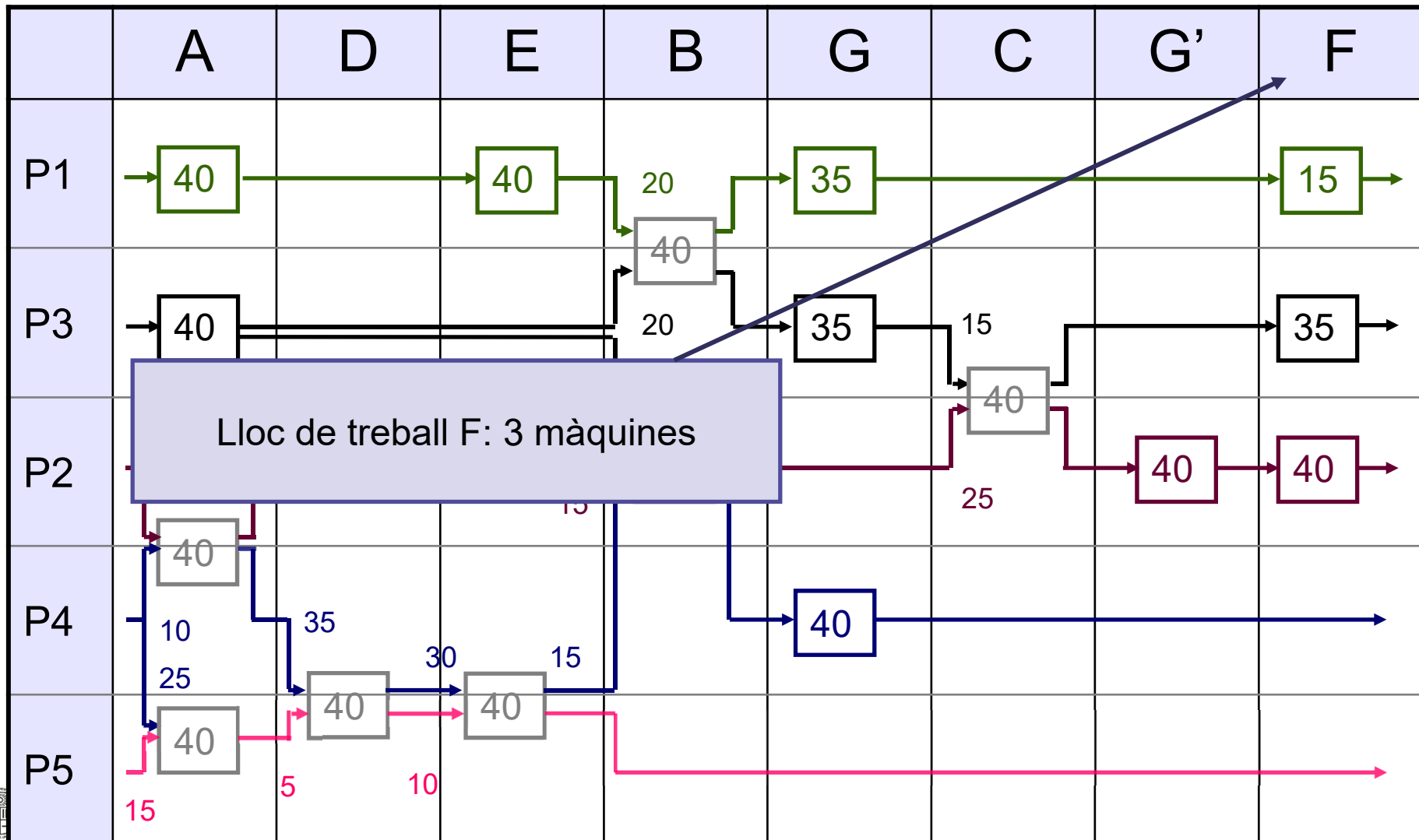
Exercici GAMMA FICTÍCIA pas a pas



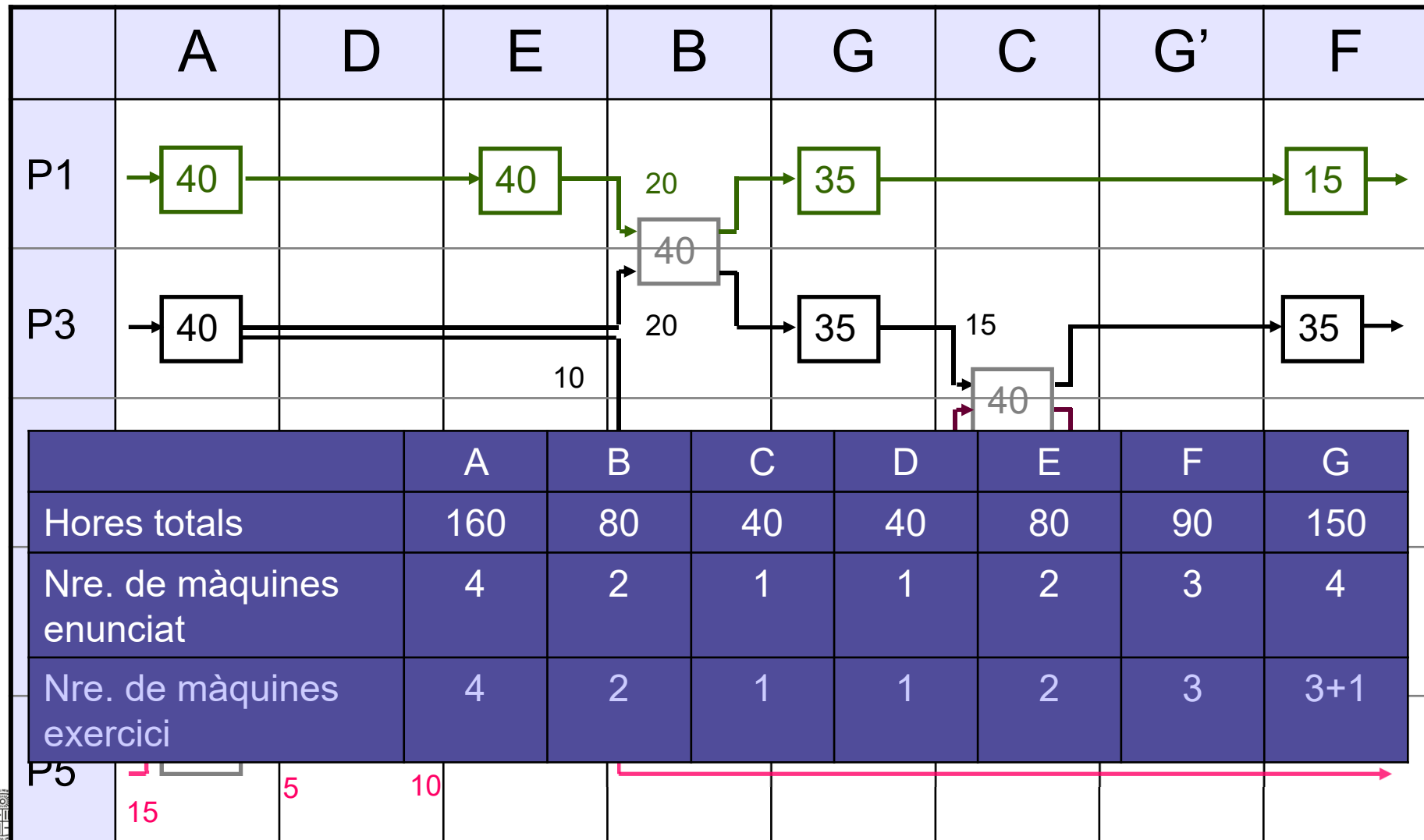
Exercici GAMMA FICTÍCIA pas a pas



Exercici GAMMA FICTÍCIA pas a pas



Exercici GAMMA FICTÍCIA pas a pas



Exercici GAMMA FICTÍCIA pas a pas

- Aquest exercici pas a pas ha estat fruit del treball realitzat pels membres del Grup d'Innovació Docent G-IDEA de la Universitat de Barcelona amb el suport del Departament d'Innovació, Universitats i Empresa de la Generalitat de Catalunya.
- Tots els continguts aliens són propietat dels seus respectius titulars. Tots els drets reservats.