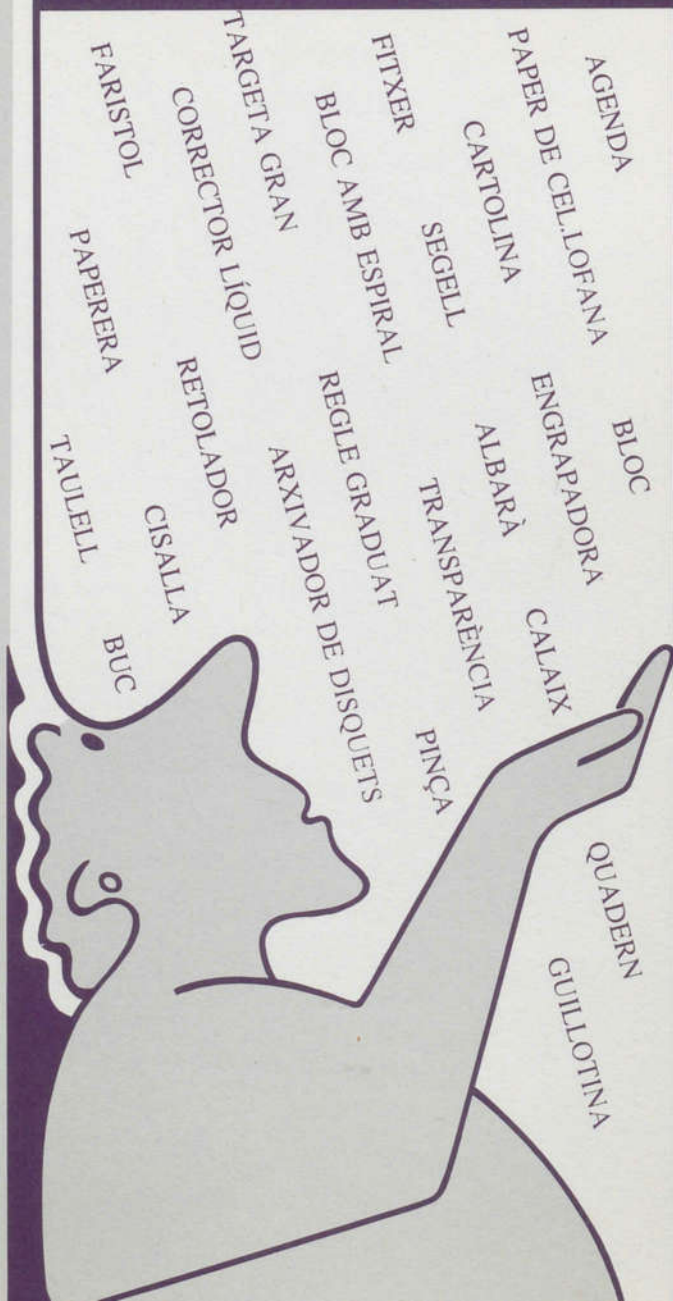




UNIVERSITAT DE BARCELONA

Servei de
Llengua Catalana

MATERIAL D'OFICINA



VOCABULARI

VOCABULARI
DEL MATERIAL D'OFICINA

SERVEI DE LLENGUA CATALANA
UNIVERSITAT DE BARCELONA

Direcció:

M. Teresa Cabré i Castellví

Secretaria tècnica:

Esteve Clua i Julve

Àrea de terminologia:

Carles Tebé i Soriano

© **Servei de Llengua Catalana**, 1992

Universitat de Barcelona

Gran Via de les Corts Catalanes, 585

08007 Barcelona

Disseny de la coberta i il·lustracions: **Cass**

Impressió: **Poblagràfic**

D.L.: L-314-1992

Índex

1. Presentació	3
2. Introducció	5
Metodologia i contingut	7
Arbre de camp	11
Abreviatures	12
3. Vocabulari	13
4. Índexs	87
Índex català	89
Índex castellà	99
5. Bibliografia	111

1. Presentació

Aquesta col·lecció de vocabularis, adreçada sobretot al personal d'administració i serveis de la Universitat de Barcelona, té com a objectiu principal ajudar a resoldre alguns problemes de lèxic que es plantegen sovint en àmbits com ara les secretaries i els òrgans administratius de la Universitat.

Els llocs de treball esmentats comparteixen unes tasques més o menys comunes, vinculades a feines administratives i de gestió, que requereixen unes terminologies també força comunes. Per tant, s'han seleccionat els temes que semblen respondre a les necessitats més compartides pel personal administratiu.

La selecció dels vocabularis d'aquesta col·lecció s'ha fet amb el propòsit d'il·lustrar els camps amb què el personal d'administració i serveis està diàriament en contacte, i que van des de temes relativament nous o d'introducció recent a les oficines --la microinformàtica--, a d'altres que encara s'han d'implantar de manera general --com és ara l'ofimàtica--. Tots aquests temes plantegen problemes comuns de lèxic, com per exemple l'aparició de conceptes nous o la inseguretats en les denominacions. Complementàriament, la col·lecció inclou també vocabularis que poden ajudar a conèixer altres aspectes relacionats amb la gestió i l'administració universitàries, com són, entre

altres temes, els mots específics de les relacions laborals, el material d'oficina, la reprografia o la comptabilitat.

Els vocabularis, dins aquesta diversitat temàtica, comparteixen unes característiques bàsiques que donen homogeneïtat a la col·lecció: la selecció del lèxic bàsic de cadascun dels temes, un format bilingüe (es pot consultar a partir de l'equivalent en castellà), i la presència, en alguns casos, de notes, observacions d'ús i fraseologia, que ajuden a comprendre o a utilitzar millor el vocabulari associat a totes aquestes feines.

2. Introducció

Els termes que conté el *Vocabulari del material d'oficina* descriuen la realitat més immediata amb què es troba una persona en un lloc de treball, sigui quina sigui la feina que dugui a terme. L'automatització de molts dels processos que tenen lloc a les dependències administratives d'empreses i organitzacions, no ha arraconat molts dels elements que s'hi podien trobar ara fa dotze o quinze anys; al contrari, la modernització de la infraestructura de les oficines ha comportat, ultra el canvi d'aspecte de moltes de les coses que ja estàvem acostumats a veure-hi (millores en el disseny i la funcionalitat dels objectes), l'aparició de materials, aparells, mobles i elements auxiliars nous.

A tall d'exemple, podem esmentar els nous tipus de paper, l'aparició de nous suports per emmagatzemar informació, estris que fins fa no gaire no existien (desengrapadores, marcadors fluorescents), ús generalitzat d'aparells relacionats amb la presentació de materials (màquines d'enquadernar, retroprojectors), o productes complementaris o auxiliars a la informatització dels llocs de treball (carros d'impressora, faristols amb braços articulats). El vocabulari que aquí presentem se centra sobretot en els aspectes de material i mobiliari d'oficina.

Tots aquests termes, tant els nous com els més vells, tenen una denominació que és pràcticament coneguda de tothom, justament en virtut d'aquest contacte directe amb la realitat que té tota persona que treballa algunes hores en una oficina o en un despatx. Tot i així, un vocabulari d'aquesta mena pensem que pot ser útil per diverses raons: de vegades, un objecte és conegut sobretot pel seu nom comercial (és el cas de les *notes adhesives*, o el del *corrector*); altres vegades, la forma catalana és poc coneguda, i per tant s'usen preferentment els termes castellans corresponents (*targeta gran* o *espiral*, que equivalen, en castellà, a *tarjetón* i *canutillo*, respectivament); hi ha cops que la forma catalana, ben coneguda, s'escriu malament (cal escriure *paper de cel·lofana* i *regle*, en lloc de **paper de celofan* i **regla*); però també pot ser que la forma castellana sigui la menys coneguda, i doncs, la menys usada.

Aquest vocabulari és una eina més de la sèrie de terminologies que han de contribuir a la normalització del lèxic a la Universitat de Barcelona. Esperem que sigui un instrument efectiu i útil, i que resolgui els dubtes que en aquest camp es planteja el personal d'administració i serveis d'aquesta Universitat.

Metodologia i continguts

El termes que formen part d'aquest vocabulari han estat extrets bàsicament del treball elaborat sobre aquest tema per Núria Anguera, Antoni Corcoll i Montserrat Querol, alumnes de la segona edició del Màster en Lingüística Aplicada (especialitat de Planificació i Serveis Lingüístics) de la Universitat de Barcelona (1989-1991).

L'arbre de camp que es presenta a continuació explica els continguts del vocabulari. El primer apartat conté el que s'entén pròpiament per material d'oficina (materials, suports, elements); el segon, inclou termes que pertanyen al mobiliari i elements auxiliars; en el tercer apartat s'hi inclouen termes de maquinària i aparells relacionats amb la producció i processament de la informació. Tanmateix, els termes que pertanyen més pròpiament a l'àmbit de la microinformàtica o de l'ofimàtica n'han estat exclosos, ja que se n'ocupen altres vocabularis d'aquesta col·lecció.

Pel que fa a la tria de les entrades, s'ha seleccionat el lèxic més bàsic ajustat al tema, seguint el criteri de la col·lecció. Tots els termes són substantius, ja que el vocabulari descriu objectes, i no accions o operacions. En general s'ha procurat de no multiplicar innecessàriament les entrades indicant, per exemple, els tipus de formats que podien presentar cadascun dels objectes (llevat de quan formaven part de la denominació: *targeta gran*); tampoc s'han recollit

els noms dels diferents materials o acabats d'un mateix objecte, si aquests no en canviaven la funció genèrica. En algun cas puntual, però, s'ha cregut convenient d'obrar així, quan la denominació completa per a cada una de les funcions de l'objecte podia presentar algun dubte ortogràfic, o bé aportava una equivalència interessant.

No s'han mantingut els noms comercials amb què es coneixen alguns productes, i s'han mirat de substituir per termes genèrics, d'ús també corrent (*tipp-ex* per *corrector*, *post-it* per *notes adhesives*, *cello tape* per *cinta adhesiva*).

Hem marcat amb un asterisc (*) alguns termes que hem recollit en catàlegs especialitzats en català, però que no hem pogut documentar a les obres de referència considerades normatives. En alguns casos, són denominacions d'ús bastant generalitzat (per exemple, *marcador fluorescent*); en d'altres, es tracta de propostes per adaptar el terme castellà corresponent: *bolígraf amb suport* (cast: *bolígrafo de péana*), *esponja mullasegells* (cast: *esponja mojasellos*). Les entrades precedides d'un asterisc, doncs, s'han de considerar propostes neològiques, i si els organismes competents n'aproven una forma diferent de la que figura en aquest vocabulari, les incorporarem en properes edicions. No hem marcat com a neologismes termes complexos amb formants que sí que són als diccionaris (*classificador d'acordió*, *llibreta d'espinal*) ni termes formats per composició que són d'ús

absolutament corrent (*portadocuments*, *portaclips*). Els manlleus hi consten en la forma recollida als diccionaris més actuals: alguns, grafiats a la catalana (*cúter*); d'altres, en la seva forma original (*paper couché*, *paper kraft*).

Les informacions que dóna el vocabulari es presenten de la manera que segueix:

número d'ordre **entrada catalana** c g

sinònims (si n'hi ha)

equivalent castellà

sinònims (si n'hi ha)

Les entrades apareixen ordenades de manera sistemàtica, seguint l'ordre de l'arbre de camp i precedides per un número d'ordre correlatiu dins el vocabulari. Per localitzar un terme, tant si és català com castellà, es pot fer a partir dels índexs alfabètics que hi ha en totes dues llengües, o localitzant el terme directament a la part que temàticament li correspon.

Cada part del vocabulari va presidida per un grup de dibuixos il·lustratiu dels termes que conté, i que poden servir d'ajuda per identificar més fàcilment el lloc on es pot trobar un terme.

La categoria gramatical corresponent a cada terme figura al costat de l'entrada i de l'equivalent castellà (vegeu la llista d'abreviatures utilitzades).

Els sinònims, sota les entrades respectives, figuren precedits per l'abreviació sin. Les formes sinònimes considerades no preferents o complementàries remeten a la forma principal amb l'abreviació veg. Totes les formes sinònimes castellanques consten, naturalment, a l'índex.

Arbre de camp

1. Material

1.1 Manipulats diversos

- 1.1.1 Material per escriure-hi
- 1.1.2 Materials d'arxiu, contenidors i complements
- 1.1.3 Material d'embalatge i protecció

1.2 Material d'escriptori

- 1.2.1 Elements per escriure i esborrar
- 1.2.2 Elements per enganxar, subjectar i separar
- 1.2.3 Altres elements

2. Mobiliari

2.1 Mobles

2.2 Auxiliars

3. Aparells i accessoris diversos

Abreviatures

m	nom masculí
f	nom femení
m pl	nom masculí plural
f pl	nom femení plural
sin.	sinònim
veg.	vegeu
S	terme equivalent castellà

3. Vocabulari

1. MATERIAL

1.1 Manipulats diversos

1.1.1 Material per escriure-hi



1 agenda f

S agenda f

2 agenda dietari m

S agenda dietario f

3 albarà m

S albarán m

4 bloc m

S bloc m

5 bloc d'espiral m

S bloc de espiral m

6 bloc de cartes m

S bloc de cartas m

7 bloc de dibuix m

S bloc de dibujo m

8 bloc de notes m

S bloc de notas m

sin. taco de notas m

9 bloc de notes adhesives m

S bloc de notas de quita y pon m

10 **bloc de paper** m

S bloc de papel m

11 **cartolina** f

S cartulina f

12 **etiqueta** f

S etiqueta f

13 **etiqueta adhesiva** f

S etiqueta adhesiva f

14 **factura** f

S factura f

15 **fitxa** f

S ficha f

16 **foli** m

S folio m

17 formulari m

S formulario m

18 full m

S hoja f

19 holandès m

S holandesa f

20 llibre de comptabilitat m

S libro de contabilidad m

21 llibreta f

S libreta f

22 llibreta d'adreces i telèfons f

S libreta de direcciones y teléfonos f

23 llibreta d'espiral f

S libreta de espiral f

24 libreta de cartoné f

S libreta de cartoné f

25 nota adhesiva f

S nota de quita y pon f
sin. nota adhesiva f

26 paper m

S papel .m

27 paper autocopiador m

S papel autocopiativo m
sin. papel autocopiante m

28 paper carbó m

S papel carbón m

29 paper ceba m

S papel cebolla m

30 paper continu m

S papel continuo m

31 paper couché m

S papel cuché m

32 paper de barba m

S papel de barba m

33 paper de calcar m

S papel de calcar m

sin. papel de calco m

34 paper de carta m

S papel de carta m

35 paper de dibuix m

S papel de dibujo m

- 36 paper mil·limetrat** m
S papel milimetrado m
- 37 paper offset** m
S papel offset m
- 38 paper quadriculat** m
S papel cuadriculado m
- 39 paper ratllat** m
S papel rayado m
- 40 paper reciclat** m
S papel reciclado m
- 41 paper setinat** m
S papel satinado m
- 42 paper tela** m
S papel tela m

43 paper tèrmic m
papel tèrmico m

44 paper timbrat m
S papel timbrado m

45 paper vegetal m
S papel vegetal m

46 paper verjurat m
S papel verjurado m
sin papel vergé m
sin. papel vergueteado m

47 quadern m
S cuaderno m

48 quadern multianelles m
S cuaderno multianillas m

49 talonari m

S talonario m

50 talonari de rebuts m

S talonario de recibos m

51 talonari de xecs m

S talonairo de cheques m

52 targeta f

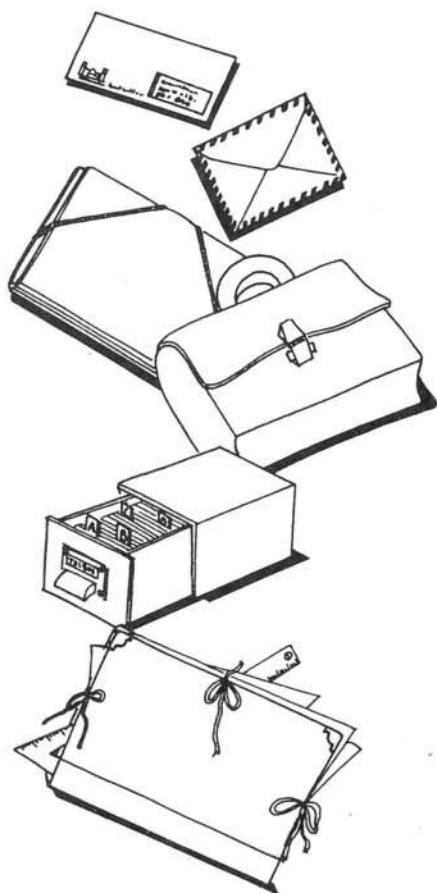
S tarjeta f

53 targeta gran f

S tarjetón m

1.1 Manipulats diversos

1.1.2 Materials d'arxiu, contenidors i complements



54 arxivador m

S archivador m

55 arxivador d'anelles m

S archivador de anillas m

56 arxivador de palanca m

S archivador de palanca m

57 bossa f

S bolsa f

58 caixa de cartó f

S caja de cartón m

59 camisa f

S camisa f

60 cantonera f

S cantonera f

61 capsa f

S caja f

62 carpeta f

S carpeta f

63 carpeta classificadora f

S carpeta clasificadora f

64 carpeta d'acordió f

S carpeta de acordeón f

65 carpeta d'anelles f

S carpeta d'anillas f

66 carpeta de dibuix f

S carpeta de dibujo f

67 carpeta penjant f

S carpeta colgante f

68 carpeta per a llistats f

S carpeta para listados f

69 classificador m

S clasificador m

70 classificador d'acordiό m

S clasificador de acordeόn m

71 dossier m

S dossier m

72 estoig m

S estuche m

73 fitxer m

S fichero m

74 fitxer rotatiu m

S fichero rotativo m

75 gobelet m

S cubilete m

76 índex de fitxer m

S índice de fichero m

77 **maleta** f

S maleta f

78 **maletí** m

S maletín m

79 **pestanya** f

S pestaña f

80 **portadocuments** m

S portadocumentos m

81 **porta-rotlles** m

S portarollos m

82 **safata** f

S bandeja f

83 **separador** m

S separador m

84 sobre m

S sobre m

85 sobre amb finestreta m

S sobre con ventanilla m

86 sobre autoadhesiu m

S sobre autoadhesivo m

87 sobre d'ús múltiple m

S sobre de uso múltiple m

88 * sobre protegit m

S sobre acolchado m
sin. funda acolchada f

89 targeter m

S tarjetero m

90 visor m

S visor m

1.1 Manipulats diversos

1.1.3 Material d'embalatge i protecció



91 cinta d'embalatge f

S cinta de embalaje f

92 coberta f

S cubierta f

93 corda f

S cuerda f

94 cordill m

S cordel m

95 espiral f

S canutillo m
sin. espiral f

96 folre m

S forro m

97 funda f

S funda f

98 paper d'alumini m

S papel de aluminio m

99 paper d'embalatge m

S papel de embalaje m

100 paper de cel·lofana m

S papel de celofán m

101 **paper de seda** m
sin. papel manila m
S papel de seda
sin. papel manila m

102 **paper kraft** m
S papel kraft m

103 **paper manila** m
veg. paper de seda

104 **paper pergami** m
S papel pergamino m

105 **paper xarol** m
S papel charol m

1.2 Material d'escriptors

1.2.1 Elements per escriure i esborrar



106 **bolígraf** m

S bolígrafo m

107 **bolígraf amb recanvi** m
veg. bolígraf recarregable

108 * **bolígraf amb suport** m

S bolígrafo de peana m

- 109 **bolígraf recarregable** m
sin. bolígraf amb recanvi m
- S bolígrafo recargable m
sin. bolígrafo con recambio m
- 110 **corrector** m
- S corrector m
- 111 **corrector líquid** m
sin. líquid corrector m
- S corrector líquido m
sin. líquido corrector m
- 112 **datador** m
- S fechador m
- 113 **esborrador** m
- S borrador m
- 114 **estilogràfica** f
sin. ploma estilogràfica f
- S estilográfica f
sin. pluma estilográfica f

115 **goma d'esborrar** f

S goma de borrar f

116 **guix** m

S tiza f

117 **líquid corrector** m

veg. corrector líquid

118 **llapis** m

S lápiz m

119 **llapis amb goma d'esborrar** m

S lápiz con goma de borrar m

120 **llapis de color** m

S lápiz de color m

121 * **marcador fluorescent** m

S marcador fluorescente m

122 **mina** f

S mina f

123 **numerador** m

S numerador m

124 **ploma estilogràfica** f
veg. estilogràfica

125 **plomí** m

S plumilla f

126 **portamines** m

S portaminas m

127 **retolador** m

S rotulador m

128 **segell** m

S sello m

129 **tampó** m

S tampón m

130 **tinta** f

S tinta f

131 **tinta xinesa** f

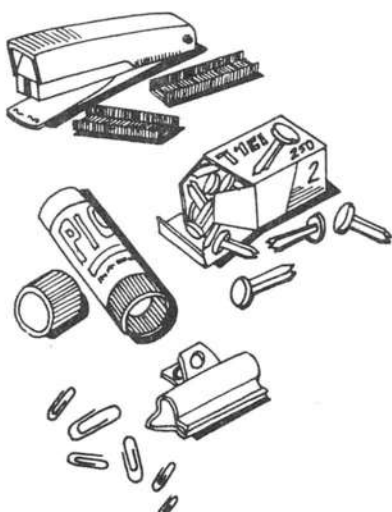
S tinta china f

132 **tiralínies** m

S tiralíneas m

1.2 Material d'escriptors

1.2.2 Elements per enganxar, subjectar i separar



133 **agulla** f

S alfiler m

134 **anella** f

S anilla f

135 **cinta adhesiva** f

S cinta adhesiva f

136 **clip** m

S clip m

137 **desengrapadora** f

S desgrapadora f

138 **engrapadora** f

S grapadora f

139 **gafa** f

S gafa f

140 **goma aràbiga** f

S goma arábiga f

141 **goma d'enganxar** f

S pegamento m

142 **goma elàstica** f

S goma elástica f

143 **grapa** f

S grapa f

144 **pega** f

S pegamento m

145 **petjapapers** m

S pisapapeles m

146 **pinça** f

S pinza f

147 **volandera** f

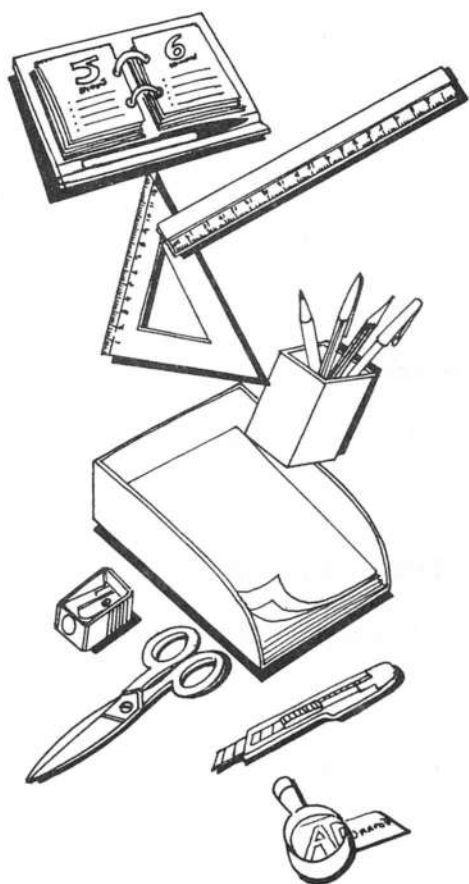
S arandela f

148 **volandera autoadhesiva** f

S arandela autoadhesiva f

1.2 Material

1.2.3 Altres elements



149 calendari m

S calendario m

150 calendari de sobretaula m

S calendario de sobremesa m

151 **cartabó** m

S cartabón m

152 **cartutx de tinta** m

S cartucho de tinta m

153 **cendrer** m

S cenicero m

154 **cinta mètrica** m

S cinta métrica m

155 **clauer** m

S llavero m

156 **cúter** m

S cutter m

157 **distribuïdor de clips** m

sin. portaclips m

S distribuïdor de clips m
sin. portaclips m

158 **encenedor** m

S mechero m

159 **escaire** m

S escuadra f

160 * **esponja mullasegells** f

S esponja mojasellos m

161 **lupa** f

S lupa f

162 **màquina de fer forats** f
veg. perforadora

163 **maquineta de fer punta** f

S sacapuntas f
sin. afilalápices m

164 **paper assecant** m

S papel secante m

sin. papel absorbente m

165 **perforadora** f

sin. màquina de fer forats f

S taladro m

sin. perforadora f

166 **pesacartes** m

S pesacartas m

167 **pila** f

S pila f

168 **plantilla** f

S plantilla f

169 **portacalendari** m

S portacalendario m

170 **portaclips** m
veg. distribuïdor de clips

171 **portasegells** m
S portasellos m

172 **punxó** m
S punzón m

173 **raspador** m
S raspador m

174 **regle** m
S regla f

175 * **rodet mullasegells** m
S rodillo mojasellos m

176 **tallapapers** m
S abrecartas m

177 **tinter** m

S tintero m

178 **tisores** f pl

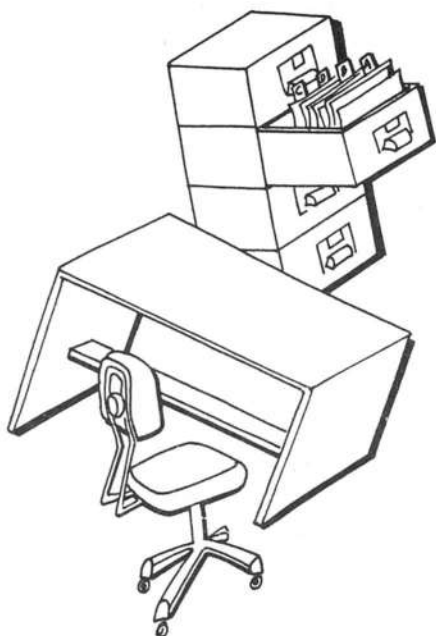
S tijeras f pl

179 **xinxeta** f

S chincheta f

2. MOBILIARI

2.1 Mobles



180 **armari** m

S armario m

181 **arxiu** m

S archivo m

182 **arxiu metàl·lic** m

S archivo metálico m

183 **buc** m

S módulo de cajones m
sin. cajonera f

184 **cadira** f

S silla f

185 **cadira de braços** f

S silla de brazos f
sin. sillón m

186 **cadira giratòria** f

S silla giratoria f

187 **cadira giratòria amb rodes** f

S silla giratoria con ruedas f

188 **calaix** m

S cajón m

189 **escriptori** m

S escritorio m

190 **lleixa** f

veg. prestatge

191 **llibreria** f

S librería f

192 **prestatge** m

sin. lleixa f

S estante m

193 **prestatgeria** f

S estantería f

194 **tamboret** m

S taburete m

195 **taula** f

S mesa f

196 taula de màquina d'escriure f

S mesa de máquina de escribir f

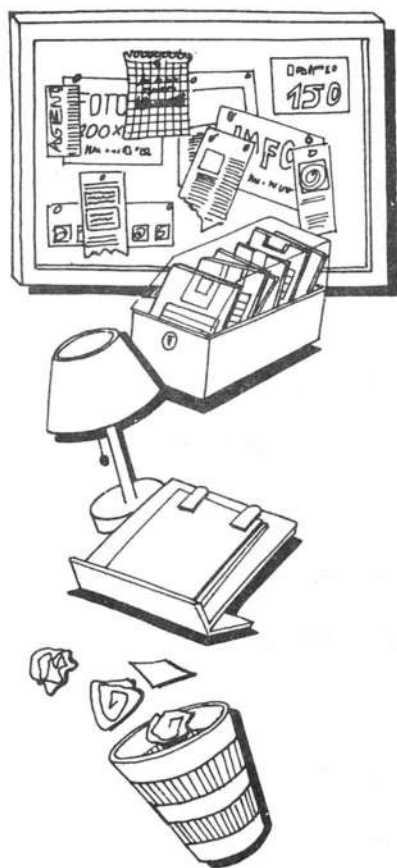
197 taula d'ordinador f

S mesa de ordenador f

198 taulell m

S mostrador m

2.2 Auxiliars



199 aguantalibres m

S soporte aguantalibros m

200 ala de taula m

S ala de mesa m

- 201 **braç articulat** m
S brazo articulado m
- 202 **carro alimentador de paper** m
S carro alimentador de papel m
- 203 **carro d'impresora** m
S carro de impresora m
- 204 **elevador de pantalla** m
S elevador de pantalla m
- 205 **faristol** m
S atril m
- 206 **llum de peu** m
S lámpara de pie f
- 207 **llum de sobretaula** m
S lámpara de sobremesa f

208 **paperera** f

S papelera f

209 **penjador** m

S percha f

sin. colgador m

210 **penja-robes** m

S perchero m

211 **pissarra** f

S pizarra f

212 **reposapeus** m

S apoyapiés m

sin. reposapiés m

213 **suport** m

S soporte m

214 suport giratori m

S soporte giratorio m

215 tauler d'anuncis m

S tablero de anuncios m

3. APARELLS I ACCESSORIS DIVERSOS



216 **arxivador de disquets** m

S archivador de disquetes m

217 **cable** m

S cable m

218 **caixa ignífuga** f

S caja ignífuga f

219 **calculadora** f

S calculadora f

220 calculadora de butxaca f

S calculadora de bolsillo f

221 cartutx de cinta f

S cartucho de cinta f

222 cinta correctora f

S cinta correctora f

223 cinta de calculadora f

S cinta de calculadora f

224 cinta de màquina d'escriure f

S cinta de máquina de escribir f

225 cinta magnètica f

S cinta magnética f

226 **cisalla** f
sin. guillotina f

S cizalla f
sin. guillotina f

227 **clixé** m

S cliché m

228 **destructora de documents** f

S destructora de documentos f

229 **disquet** m

S disquete m

230 **endoll** m

S enchufe m

231 **expenedor de begudes** m

S expendedor de bebidas m

232 **farmaciola** f

S botiquín m

233 **fotocopiadora** f

S fotocopiadora f

234 **guillotina** f

veg. cizalla f

235 **màquina d'enquadernar** f

S màquina de encuadernar f

236 **màquina d'escriure** f

S màquina de escribir f

237 **màquina de tancar sobres** f

S màquina para cerrar sobres f

238 **marginador** m

S marginador f

239 **multicopista** f

S multicopista f

240 **plegadora** f

S plegadora f

241 **regle graduat** m

S regla graduada f
sin. regleta f

242 **rellotge marcador** m

S reloj marcador m

243 **retroprojector** m

S retroproyector m

244 **rotlle de calculadora** m

S rollo de calculadora m

245 **telèfon** m

S teléfono m

246 **transparència** f

S transparencia f

4. Índexs

Índex català

- agenda, 1
- agenda dietari, 2
- aguantallibres, 199
- agulla, 133
- ala de taula, 200
- albarà, 3
- anella, 134
- armari, 180
- arxiu, 181
- arxiu metàl·lic, 182
- arxivador, 54
- arxivador d'anelles, 55
- arxivador de disquets, 216
- arxivador de palanca, 56
- bloc d'espiral, 5
- bloc de cartes, 6
- bloc de dibuix, 7
- bloc de notes, 8

bloc de notes adhesives, 9
bloc de paper, 10
bloc, 4
bolígraf, 106
bolígraf amb recanvi, 107
bolígraf amb suport, 108
bolígraf recarregable, 109
bossa, 57
braç articulat, 201
buc, 183
cable, 217
cadira, 184
cadira de braços, 185
cadira giratòria, 186
cadira giratòria amb rodes, 187
caixa de cartó, 58
caixa ignífuga, 218
calaix, 188
calculadora, 219
calculadora de butxaca, 220
calendari, 149
calendari de sobretaula, 150
camisa, 59
cantonera, 60
capsa, 61
carpeta, 62

carpeta classificadora, 63
carpeta d'acordió, 64
carpeta d'anelles, 65
carpeta de dibuix, 66
carpeta penjant, 67
carpeta per a llistats, 68
carro alimentador de paper, 202
carro d'impressora, 203
cartabó, 151
cartolina, 11
cartutx de cinta, 221
cartutx de tinta, 152
cendrer, 153
cinta adhesiva, 135
cinta correctora, 222
cinta d'embalatge, 91
cinta de calculadora, 223
cinta de màquina d'escriure, 224
cinta magnètica, 225
cinta mètrica, 154
cisalla, 226
classificador, 69
classificador d'acordió, 70
clauer, 155
clip, 136
clixé, 227

coberta, 92
corda, 93
cordill, 94
corrector, 110
corrector líquid, 111
cúter, 156
datador, 112
desengrapadora, 137
destructora de documents, 228
disquet, 229
distribuïdor de clips, 157
dossier, 71
elevador de pantalla, 204
encenedor, 158
endoll, 230
engrapadora, 138
esborrador, 113
escaire, 159
escriptori, 189
espiral, 95
esponja mullasegells, 160
estilogràfica, 114
estoig, 72
etiqueta, 12
etiqueta adhesiva, 13
expenedor de begudes, 231

factura, 14
faristol, 205
farmaciola, 232
fitxa, 15
fitxer, 73
fitxer rotatiu, 74
foli, 16
folre, 96
formulari, 17
fotocopiadora, 233
full, 18
funda, 97
gafa, 139
gobelet, 75
goma aràbiga, 140
goma d'enganxar, 141
goma d'esborrar, 115
goma elàstica, 142
grapa, 143
guillotina, 234
guix, 116
holandès, 19
índex de fitxer, 76
líquid corrector, 117
llapis, 118
llapis amb goma d'esborrar, 119

llapis de color, 120
lleixa, 190
llibre de comptabilitat, 20
llibreria, 191
llibreta, 21
llibreta d'adreces i telèfons, 22
llibreta d'espiral, 23
llibreta de cartoné, 24
llum de peu, 206
llum de sobretaula, 207
lupa, 161
maleta, 77
maletí, 78
màquina d'enquadernar, 235
màquina d'escriure, 236
màquina de fer forats, 162
màquina de tancar sobres, 237
maquineta de fer punta, 163
marcador fluorescent, 121
marginador, 238
mina, 122
multicopista, 239
nota adhesiva, 25
numerador, 123
paper, 26
paper assecant, 164

paper autocopiador, 27
paper carbó, 28
paper ceba, 29
paper continu, 30
paper couché, 31
paper d'alumini, 98
paper d'embalatge, 99
paper de barba, 32
paper de calcar, 33
paper de carta, 34
paper de cel·lofana, 100
paper de dibuix, 35
paper de seda, 101
paper kraft, 102
paper manila, 103
paper mil·limetrat, 36
paper offset, 37
paper pergamí, 104
paper quadriculat, 38
paper ratllat, 39
paper reciclat, 40
paper setinat, 41
paper tela, 42
paper tèrmic, 43
paper timbrat, 44
paper vegetal, 45

paper verjurat, 46
paper xarol, 105
paperera, 208
pega, 144
penja-robres, 210
penjador, 209
perforadora, 165
pesacartes, 166
pestanya, 79
petjapapers, 145
pila, 167
pinça, 146
pissarra, 211
plantilla, 168
plegadora, 240
ploma estilogràfica, 124
plomí, 125
porta-rotlles, 81
portacalendari, 169
portaclips, 170
portadocuments, 80
portamines, 126
portasegells, 171
prestatge, 192
prestatgeria, 193
punxó, 172

quadern, 47
quadern multianelles, 48
raspador, 173
regle, 174
regle graduat, 241
rellotge marcador, 242
reposapeus, 212
retolador, 127
retroprojector, 243
rodet mullasegells, 175
rotlle de calculadora, 244
safata, 82
segell, 128
separador, 83
sobre, 84
sobre amb finestreta, 85
sobre autoadhesiu, 86
sobre d'ús múltiple, 87
sobre protegit, 88
suport, 213
suport giratori, 214
talonari, 49
talonari de rebuts, 50
talonari de xecs, 51
tallapapers, 176
tamboret, 194

tampó, 129
targeta, 52
targeta gran, 53
targeter, 89
taula, 195
taula d'ordinador, 197
taula de màquina d'escriure, 196
taulell, 198
tauler d'anuncis, 215
telèfon, 245
tinta, 130
tinta xinesa, 131
tinter, 177
tiralínies, 132
tisoires, 178
transparència, 246
visor, 90
volandera, 147
volandera autoadhesiva, 148
xinxeta, 179

Índex castellà

- abrecartas, 176
- afilalápices, 163
- agenda. 1
- agenda dietario, 2
- ala de mesa, 200
- albarán, 3
- alfiler, 133
- anilla, 134
- apoyapiés, 212
- arandela, 147
- arandela autoadhesiva, 148
- archivador, 54
- archivador de anillas, 55
- archivador de disquetes, 216
- archivador de palanca, 56
- archivo, 181
- archivo metálico, 182
- armario, 180

atril, 205
bandeja, 82
bloc, 4
bloc de cartas, 6
bloc de dibujo, 7
bloc de espiral, 5
bloc de notas, 8
bloc de notas de quita y pon, 9
bloc de papel, 10
bolígrafo, 106
bolígrafo con recambio, 107
bolígrafo de peana, 108
bolígrafo recargable, 107
bolsa, 57
borrador, 113
botiquín, 232
brazo articulado, 201
cable, 217
caja, 61
caja de cartón, 58
caja ignífuga, 218
cajón, 188
cajonera, 183
calculadora, 219
calculadora de bolsillo, 220
calendario, 149

calendario de sobremesa, 150
camisa, 59
cantonera, 60
canutillo, 95
carpeta, 62
carpeta clasificadora, 63
carpeta colgante, 67
carpeta d'anillas, 68
carpeta de acordeón, 64
carpeta de dibujo, 66
carpeta para listados, 68
carro alimentador de papel, 202
carro de impresora, 203
cartabón, 151
cartucho de cinta, 221
cartucho de tinta, 152
cartulina, 11
cenicero, 153
cinta adhesiva, 135
cinta correctora, 222
cinta de calculadora, 223
cinta de embalaje, 91
cinta de máquina de escribir, 224
cinta magnética, 225
cinta métrica, 154
cizalla, 226

clasificador, 69
clasificador de acordeón, 70
cliché, 227
clip, 136
colgador, 209
cordel, 94
corrector, 110
corrector líquido, 111
cuaderno, 47
cuaderno multianillas, 48
cubierta, 92
cubilete, 75
cuerda, 93
cutter, 156
chincheta, 179
desgrapadora, 137
destructora de documentos, 228
disquete, 229
distribuidor de clips, 157
dossier, 71
elevador de pantalla, 204
enchufe, 230
escritorio, 189
escuadra, 159
espiral, 95
esponja mojasellos, 160

estante, 190
estantería, 193
estilográfica, 114
estuche, 72
etiqueta, 12
etiqueta adhesiva, 13
expendedor de bebidas, 231
factura, 14
fechador, 112
ficha, 15
fichero, 73
fichero rotativo, 74
folio, 16
formulario, 17
forro, 96
fotocopiadora, 233
funda, 97
funda acolchada, 88
gafa, 139
goma arábica, 140
goma de borrar, 115
goma elástica, 142
grapa, 143
grapadora, 138
guillotina, 234
hoja, 18

holandesa, 19
índice de fichero, 76
lámpara de pie, 206
lámpara de sobremesa, 207
lápiz, 118
lápiz con goma de borrar, 119
lápiz de color, 120
librería, 191
libreta, 21
libreta de cartoné, 24
libreta de direcciones y teléfonos, 22
libreta de espiral, 23
libro de contabilidad, 20
líquido corrector, 117
lupa, 161
llavero, 155
maleta, 77
maletín, 78
máquina de encuadernar, 235
máquina de escribir, 236
máquina para cerrar sobres, 237
marcador fluorescente, 121
marginador, 238
mechero, 158
mesa, 195
mesa de máquina de escribir, 196

mesa de ordenador, 197
mina, 122
módulo de cajones, 183
mostrador, 198
multicopista, 239
nota adhesiva, 25
nota de quita y pon, 25
numerador, 123
papel, 26
papel absorbente, 164
papel autocopiante, 27
papel autocopiativo, 27
papel carbón, 28
papel cebolla, 29
papel continuo, 30
papel cuadriculado, 38
papel cuché, 31
papel charol, 105
papel de aluminio, 98
papel de barba, 32
papel de calcar, 33
papel de calco, 33
papel de carta, 34
papel de celofán, 100
papel de dibujo, 35
papel de embalaje, 99

papel de seda, 101
papel kraft, 102
papel manila, 103
papel milimetrado, 36
papel offset, 37
papel pergamino, 104
papel rayado, 39
papel reciclado, 40
papel satinado, 41
papel secante, 164
papel tela, 42
papel timbrado, 44
papel vegetal, 45
papel vergé, 46
papel vergueteado, 46
papel verjurado, 46
papelera, 208
pegamento, 144
pegamento, 141
percha, 209
perchero, 210
perforadora, 165
pesacartas, 166
pestaña, 79
pila, 167
pinza, 146

pisapapeles, 145
pizarra, 211
plantilla, 168
plegadora, 240
pluma estilográfica, 114
plumilla, 125
portacalendario, 169
portaclips, 170
portadocumentos, 80
portaminas, 126
portarollos, 81
portasellos, 171
punzón, 172
raspador, 173
regla, 174
regla graduada, 241
regleta, 241
reloj marcador, 242
reposapiés, 212
retroproyector, 243
rodillo mojasellos, 175
rollo de calculadora, 244
rotulador, 127
sacapuntas, 163
sello, 128
separador, 83

silla, 184
silla de brazos, 185
silla giratoria, 186
silla giratoria con ruedas, 187
sillón, 185
sobre, 84
sobre acolchado, 88
sobre autoadhesivo, 86
sobre con ventanilla, 85
sobre de uso múltiple, 87
soporte, 213
soporte aguantalibros, 199
soporte giratorio, 214
tablero de anuncios, 215
taburete, 194
taco de notas, 8
taladro, 165
talonario, 49
talonario de cheques, 51
talonario de recibos, 50
tampón, 129
tarjeta, 52
tarjetero, 89
tarjetón, 53
teléfono, 245
tijeras, 178

tinta, 130
tinta china, 131
tintero, 177
tiralíneas, 132
tiza, 116
transparencia, 246
visor, 90

5. Bibliografia

Llibres

Glossary Office supplies = Lexique de fournitures de bureau. Ottawa: Minister of Supplies and Services, 1985.

Catàlegs

Arti-Letra, SA. Catálogo. Barcelona: Arti-Letra, 1988.

Catàleg de materials, productes i serveis. Barcelona: Universitat de Barcelona, Servei de compres i patrimoni, 1990.

Material de oficina. Lista de precios. Barcelona: Cooperativa Universitària Sant Jordi, 1992.

Material escolar. Barcelona: Abacus, 1991.

Todoficinas, SA. Barcelona: Migrap, s.d.

