

Anàlisi molecular de la mucopolisacaridosi I, la mucopolisacaridosi II i la leucodistròfia metacromàtica en els pacients espanyols. Utilitat diagnòstica i correlació genotip-fenotip

Laura Gort i Mas

ADVERTIMENT. La consulta d'aquesta tesi queda condicionada a l'acceptació de les següents condicions d'ús: La difusió d'aquesta tesi per mitjà del servei TDX (www.tdx.cat) ha estat autoritzada pels titulars dels drets de propietat intel·lectual únicament per a usos privats emmarcats en activitats d'investigació i docència. No s'autoritza la seva reproducció amb finalitats de lucre ni la seva difusió i posada a disposició des d'un lloc aliè al servei TDX. No s'autoritza la presentació del seu contingut en una finestra o marc aliè a TDX (framing). Aquesta reserva de drets afecta tant al resum de presentació de la tesi com als seus continguts. En la utilització o cita de parts de la tesi és obligat indicar el nom de la persona autora.

ADVERTENCIA. La consulta de esta tesis queda condicionada a la aceptación de las siguientes condiciones de uso: La difusión de esta tesis por medio del servicio TDR (www.tdx.cat) ha sido autorizada por los titulares de los derechos de propiedad intelectual únicamente para usos privados enmarcados en actividades de investigación y docencia. No se autoriza su reproducción con finalidades de lucro ni su difusión y puesta a disposición desde un sitio ajeno al servicio TDR. No se autoriza la presentación de su contenido en una ventana o marco ajeno a TDR (framing). Esta reserva de derechos afecta tanto al resumen de presentación de la tesis como a sus contenidos. En la utilización o cita de partes de la tesis es obligado indicar el nombre de la persona autora.

WARNING. On having consulted this thesis you're accepting the following use conditions: Spreading this thesis by the TDX (www.tdx.cat) service has been authorized by the titular of the intellectual property rights only for private uses placed in investigation and teaching activities. Reproduction with lucrative aims is not authorized neither its spreading and availability from a site foreign to the TDX service. Introducing its content in a window or frame foreign to the TDX service is not authorized (framing). This rights affect to the presentation summary of the thesis as well as to its contents. In the using or citation of parts of the thesis it's obliged to indicate the name of the author.

Universitat de Barcelona

Departament de Genètica

Anàlisi molecular de la mucopolisacaridosi I, la
mucopolisacaridosi II i la leucodistròfia
metacromàtica en els pacients espanyols. Utilitat
diagnòstica i correlació genotip-fenotip

Laura Gort i Mas

2000

RESULTATS I

DISCUSSIÓ

CAPÍTOL I:

MUCOPOLISACARIDOSI DE TIPUS I
O MALALTIA DE HURLER/SCHIEIE

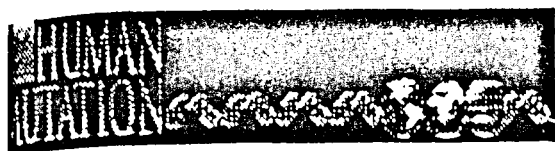
1. RESULTATS

1.1. MUTACIONS DETECTADES EN LA POBLACIÓ ESPANYOLA

1.1.1. Analysis of five mutations in 20 Mucopolysaccharidosis type I patients: High prevalence of the W402X mutation (1998)
Hum Mutat 11: 332-333

1.1.2. Addendum

Online Citation: *Human Mutation, Mutation in Brief #121 (1997) Online*
Print Citation: Volume 11, Issue 4, pages 332-333



ISSN 1059-7794



WILEY



[return to list of Mutations in Brief Online](http://journals.wiley.com/1059-7794/html/mutation:gorttext.htm) <http://journals.wiley.com/1059-7794/html/mutation:gorttext.htm>

Mutation in Brief #121

Analysis of five mutations in 20 Mucopolysaccharidosis type I patients: High prevalence of the W402X mutation

Laura Gort, Amparo Chabás and M. Josep Coll

Institut de Bioquímica Clínica, Corporació Sanitària, Edifici Helios III, C/ Mejía Lequerica, s/n, 08028 Barcelona, SPAIN

Communicated by William S. Sly

Key Words:

MPS I: Mucopolysaccharidosis type I (OMIM 252800) (GDB)

Abstract

Mucopolysaccharidosis type I is a lysosomal storage disease due to α -L-Iduronidase deficiency. Three main phenotypes have been reported: Hurler (severe), Scheie (mild) and Hurler/Scheie (intermediate).

High prevalence of mutations W402X and Q70X has been described. We studied these two mutations in 20 unrelated MPS I Spanish patients. In addition we have also analysed the P533R mutation because of its frequency in the close Mediterranean country Italy and mutations R89Q and 678-7g->a because of its prevalence in European Scheie syndrome.

We found that 60% (24/40) mutated alleles carried the W402X mutation, 40% of them in homozygosity. Such a high prevalence of this mutation has not been described so far. Patients who carry this mutation in both alleles or in combination with Q70X and P533R have a severe phenotype.

Mutation Q70X was found in 10% (4/40) of the alleles, two of them in heterozygosity with W402X. Patient with Q70X/Q70X genotype had a severe Hurler phenotype.

The P533R mutation accounts also for 10% (4/40) of the alleles. One Hurler phenotype patient was homozygous for this mutation. No patient presented the R89Q or 678-7g->a mutations. In conclusion, screening of Spanish patients for mutations W402X, Q70X and P533R allowed identification of 80% of the mutant alleles and genotyping of 70% of patients.

Article

Mutations in Brief 1997: Gort et al.

Mucopolysaccharidosis type I (MPS I, OMIM 252800) is an autosomal recessive lysosomal storage disease due to deficiency of the enzyme α -L-Iduronidase (IDUA, EC 3.2.1.76) required for the lysosomal degradation of heparan sulfate and dermatan sulfate. There is a wide spectrum of clinical involvement but the patients can be classified in three main phenotypes according to the severity of the disease: Hurler (severe), Scheie (mild) and Hurler/Scheie (intermediate) (Neufeld and Muenzer, 1995).

More than 45 different mutations have been defined in MPS I patients and high prevalence of mutations W402X and Q70X has been described in patient groups from different ethnic and/or geographic origin (Scott et al., 1995).

We have studied these two mutations in 20 unrelated MPS I patients originating from different locations in Spain. In addition we have also analysed the P533R mutation because of its frequency in the close Mediterranean country Italy (Scott et al., 1995), and mutations R89Q and 678-7g->a since they were found to be highly prevalent (40%) in European Scheie syndrome alleles (Scott et al., 1993).

In order to analyse these mutations we have PCR amplified exons II (Q70X and R89Q), VI (678-7g->a), IX (W402X) and XI/XII (P533R) as previously reported (Bunge et al., 1994 for exon II; Scott et al., 1993 for exon VI; Scott et al., 1992 for exon IX and Clarke et al., 1994 for exons XI-XII). For our analyses we have used the following restriction enzymes: MaeI for W402X, Sau96I for Q70X, MspI for Q89R and 678-7g->a and BsiEI for P533R.

We have found that 60% (24/40) mutated alleles carried the W402X mutation (exon IX, TGG->TAG), 40% of them in homozygosity and 20% in heterozygosity. Such a high prevalence of this mutation has not been described so far, frequencies ranging from 0% in Japanese (Yamagishi et al, 1996) to 55% in Australasian patients (Scott et al., 1995). Patients who carry this mutation in both alleles or in combination with Q70X and P533R have a severe phenotype (Table 1).

Mutation Q70X (exon II, CAG->TAG) was found in only 10% (4/40) of the total alleles, two of them in heterozygosity and two in homozygosity. The patient with the Q70X/Q70X genotype had a severe Hurler phenotype (Table 1).

The P533R mutation (exon XI, CCG->CGG) accounts also for 10% (4/40) of the alleles. One patient was homozygous for this mutation and two were heterozygous for the W402X mutation. Patient with P533R/P533R genotype had Hurler clinical presentation (Table 1). P533R is a rare mutation since it has been found only among Italian patients with some frequency (11%).

No patient presented the R89Q or 678-7g->a mutations, thus the non severe phenotype observed in three of our patients should result from other mild mutations (Table 1).

After the screening of these five mutations, only 20% (8/40) of the total alleles remained undefined in our patients.

In conclusion, although many different mutations have been reported so far in the MPSI patients, screening of Spanish patients for mutations W402X, Q70X and P533R allowed identification of 80% of the mutant alleles and genotyping of 70% of patients.

ations in Brief 1997: Gort et al.

References

- Bunge S, Kleijer WJ, Steglich C, Beck M, Zuther C, Morris CP, Schwinger E, Hopwood JJ, Scott HS, Gal A (1994) Mucopolysaccharidosis type I: Identification of 8 novel mutations and determination of the frequency of the two common α -L-iduronidase mutations (W402X and Q70X) among European patients. *Hum Mol Genet* 3: 861-866
- Clarke LA, Nelson PV, Warrington CL, Morris CP, Hopwood JJ, Scott HS (1994) Mutation analysis of 19 North American mucopolysaccharidosis type I patients: Identification of two additional frequent mutations. *Hum Mutat* 3: 275-282
- Beufeld EF, Muenzer J (1995) The Mucopolysaccharidoses. In: Scriver CR, Beaudet AL, Sly WS, Valle D (eds). *The Metabolic and Molecular Bases of Inherited Disease*, Vol II, 7th ed. New York: McGraw-Hill, pp 2465-2494.
- Scott HS, Litjens T, Hopwood JJ, Morris CP (1992) A common mutation for mucopolysaccharidosis type I associated with a severe Hurler syndrome phenotype. *Hum Mutat* 1: 103-108
- Scott HS, Litjens T, Nelson PV, Thomson PR, Brooks DA, Hopwood JJ, Morris CP (1993) Identification of mutations in the α -L-Iduronidase gene (IDUA) that cause Hurler and Scheie syndromes. *Am J Hum Genet* 53: 973-986
- Scott HS, Bunge S, Gal A, Clarke LA, Morris CP, Hopwood JJ (1995) Molecular genetics of mucopolysaccharidosis type I: Diagnostic, clinical and biological implications. *Hum Mutat* 6: 288-302
- Amagishi A, Tomatsu S, Fukada S, Uchiyama A, Shimozawa N, Suzuki Y, Kondo N, Sukegawa S, Orii T (1996) Mucopolysaccharidosis Type I: Identification of common mutations that cause Hurler and Scheie syndromes in Japanese populations, *Hum Mutat* 7: 23-29

Table 1. Genotypes and clinical data of patients

| Genotype | Number of patients | Age of onset | Age at evaluation | Phenotype (N) |
|-------------|--------------------|--------------|-------------------|---------------|
| W402X/W402X | 8 | 6-10m | < 1y | H (8) |
| W402X/Q70X | 2 | 6m, 8m | 7m, 8m | H (2) |
| W402X/P533R | 2 | 6m, 1y | 2y, 6y | H (2) |
| W402X/? | 4 | ? | 2y, 7y, 13y | H/S (3) |
| | | 4m | 5m | H (1) |
| Q70X/Q70X | 1 | 3m | 4m | H (1) |
| P533R/P533R | 1 | 1y | 3y | H (1) |

H = Hurler H/S = Hurler/Scheie

Correspondence to

Dr M. Josep Coll
Institut de Bioquímica Clínica,
Corporació Sanitària

Mutations in Brief 1997: Gort et al.

Edifici Helios III
C/ Mejía Lequerica, s/n
08028 Barcelona
SPAIN
Tel: (34) 03.22.75.671
Fax: (34) 03.22.75.668

Copyright © 1997 John Wiley & Sons, Inc. All rights reserved

1.1.2. ADDENDUM

Posteriorment a la publicació de l'article "Analysis of five mutations in 20 Mucopolysaccharidosis type I patients: High prevalence of the W402X mutation", s'ha ampliat el nombre de pacients espanyols estudiats fins a 27.

Amb la inclusió d'aquests nous pacients de MPS I, s'ha identificat la mutació W402X en 32 dels 54 al·lels, el que representa una prevalència del 59.3%. La mutació Q70X s'ha identificat en un 7.4% (4/54) dels al·lels, i la mutació P533R en un 9.3% (5/54) dels al·lels. A més, també s'ha realitzat l'estudi de tres mutacions identificades com a prevalents en altres poblacions (veure secció 3.6.4. de la Introducció), la IVS3-2a→g, la L218P i la A327P. En cap dels al·lels MPS I amb la mutació per identificar s'hi van detectar les mutacions IVS3-2a→g i L218P, mentre que la mutació A327P va ser identificada en només un dels al·lels. Han quedat per identificar, per tant, 14 dels 54 al·lels MPS I (un 26%).

Amb l'estudi de les tres mutacions W402X, Q70X i P533R, doncs, hem cobert un 75.9% dels al·lels per la malaltia i un 62.9% dels genotips dels pacients.

El lleuger increment d'al·lels en els que no s'ha identificat la mutació en els nous pacients MPS I estudiats (26% enlloc del 20%), ha fet disminuir lleugerament els percentatges descrits anteriorment en 20 pacients, però les diferències són mínimes (una disminució d'entre 0.7 i 2.6% per aquestes mutacions), i la població espanyola es confirma, de moment, com a la que presenta la freqüència més elevada de totes les poblacions estudiades per la mutació W402X.

1.2. ESTUDI DE POLIMORFISMES EN PACIENTS I FAMILIARS

Inicialment, es va començar l'estudi de polimorfismes per dues raons:

(1) Comprovar l'afirmació feta per Scott i col. (1992c) que la mutació W402X anava sempre lligada a l'haplotip [2,2] (VNTR, *KpnI*), que la Q70X estava associada al [2,1] i que la mutació P533R podia anar lligada tant amb un com amb l'altre (veure seccions 3.6. de la Introducció), (2) Utilitzar aquests marcadors per seguir els al·lels amb una mutació desconeguda en la família afectada.

Un cop fet l'estudi en els pacients i confirmades les fases en els pares quan ha estat possible, es va poder observar que es confirmava el lligament entre les mutacions W402X i Q70X amb els haplotips [2,2] i [2,1] (VNTR, *KpnI*)

respectivament, però que, en els nostres pacients, la mutació P533R sempre anava lligada a l'haplotip [2,2]. Els resultats d'aquest estudi es recullen a la taula 1.

Taula 1. Resultats de l'estudi de polimorfismes en els pacients de la malaltia de Hurler/Scheie

| Pacient | Genotip | Haplotip | Pacient | Genotip | Haplotip |
|---------|---------------|-----------|---------|---------------|-----------|
| HR1 | Q70X / W402X | 2,1 / 2,2 | HR33 | P533R / P533R | 2,2 / 2,2 |
| HR4 | W402X / ? | 2,2 / 2,2 | HR37 | W402X / W402X | 2,2 / 2,2 |
| HR5 | W402X / W402X | 2,2 / 2,2 | HR40 | W402X / W402X | 2,2 / 2,2 |
| HR6 | W402X / W402X | 2,2 / 2,2 | HR43 | Q70X / W402X | 2,1 / 2,2 |
| HR7 | W402X / W402X | 2,2 / 2,2 | HR46 | W402X / W402X | 2,2 / 2,2 |
| HR8 | W402X / W402X | 2,2 / 2,2 | HR50 | A327P / ? | 2,1 / 2,2 |
| HR9 | W402X / P533R | 2,2 / 2,2 | HR51 | W402X / W402X | 2,2 / 2,2 |
| HR10 | W402X / P533R | 2,2 / 2,2 | HR54 | P533R / P533R | 2,2 / 2,2 |
| HR11 | W402X / ? | 2,2 / 1,2 | HR55 | P533R / P533R | 2,2 / 2,2 |
| HR12 | W402X / W402X | 2,2 / 2,2 | HR60 | W402X / ? | 2,2 / 1,2 |
| HR14 | Q70X / Q70X | 2,1 / 2,1 | HR61 | W402X / W402X | 2,2 / 2,2 |
| HR15 | W402X / ? | 2,2 / 2,1 | HR73 | P533R / ? | 2,2 / 2,2 |
| HR18 | W402X / ? | 2,2 / 1,2 | HR85 | P533R / P533R | 2,2 / 2,2 |
| HR19 | ? / ? | 2,2 / 2,2 | HR100 | W402X / W402X | 2,2 / 2,2 |

D'altra banda, el fet que els mateixos Scott i col. (1992d), descartessin l'origen únic de la mutació W402X quan van ampliar l'haplotip inicial [VNTR, *Kpn*I] amb els dos marcadors de l'exó I (veure secció 3.6.1. de la Introducció), restava interès a comprovar els haplotips associats a la mutació i no es va creure necessari ampliar l'estudi amb els dos polimorfismes *Eco*47III i *Nsp*(7524)I de l'exó I de manera sistemàtica a tots els pacients a excepció d'aquells casos en què es requerís un estudi de portadors en el qual la mutació no hagués estat identificada. En conseqüència, s'ha posat a punt l'anàlisi d'aquests quatre polimorfismes per si és necessari l'estudi d'haplotips per identificar un portador o fer un diagnòstic prenatal en alguna família concreta en que no es coneguin les mutacions responsables.

1.3. ESTUDI DE LES MUTACIONS FREQUENTS EN PACIENTS PROCEDENTS DEL NORD D'ÀFRICA

Durant aquest estudi, s'han pogut diagnosticar sis pacients de quatre famílies no relacionades provinents del Nord d'Àfrica, i també s'ha realitzat un diagnòstic prenatal en una de les famílies resultant en un fetus afecte.

Els resultats han estat sorprenents, ja que de les quatre famílies no relacionades, tres, d'origen saharauí, han resultat ser homozigotes per la mutació P533R i la quarta, d'origen argelí, ha estat homozigota per la W402X. Tot i ser un grup reduït de pacients i, per tant, poc representatiu, i tenint en compte aquests resultats, sembla que al nord d'Àfrica hi hauria una freqüència molt elevada de la mutació P533R (75% dels al·lels). Aquesta observació concorda amb l'estudi fet recentment per Alif i col. (1999) en població marroquina, en la qual s'ha observat una freqüència del 92% d'aquesta mutació en pacients MPS I.

D'altra banda, també cal destacar que la simptomatologia clínica dels pacients homozigots per aquesta mutació és molt més lleu que la presentada pels pacients espanyols amb el mateix genotip. Una observació similar ha estat feta per un grup francès en estudiar pacients procedents del nord d'Àfrica (I. Maire, comunicació personal).

1.4. DIAGNÒSTIC DE PORTADORS I DIAGNÒSTIC PRENATAL

Davant d'una sospita de MPS I, un cop demostrat el dèficit de l' α -L-iduronidasa i identificades les mutacions responsables, s'ofereix el consell genètic a la família mitjançant l'estudi de portadors (membres sans de la família que volen saber el seu estat genètic) i el diagnòstic prenatal.

Hem estudiat 27 famílies, que representen 32 malalts. Els arbres genealògics de 25 de les famílies estudiades en què s'ha analitzat més d'un membre es recullen a la Figura 1.

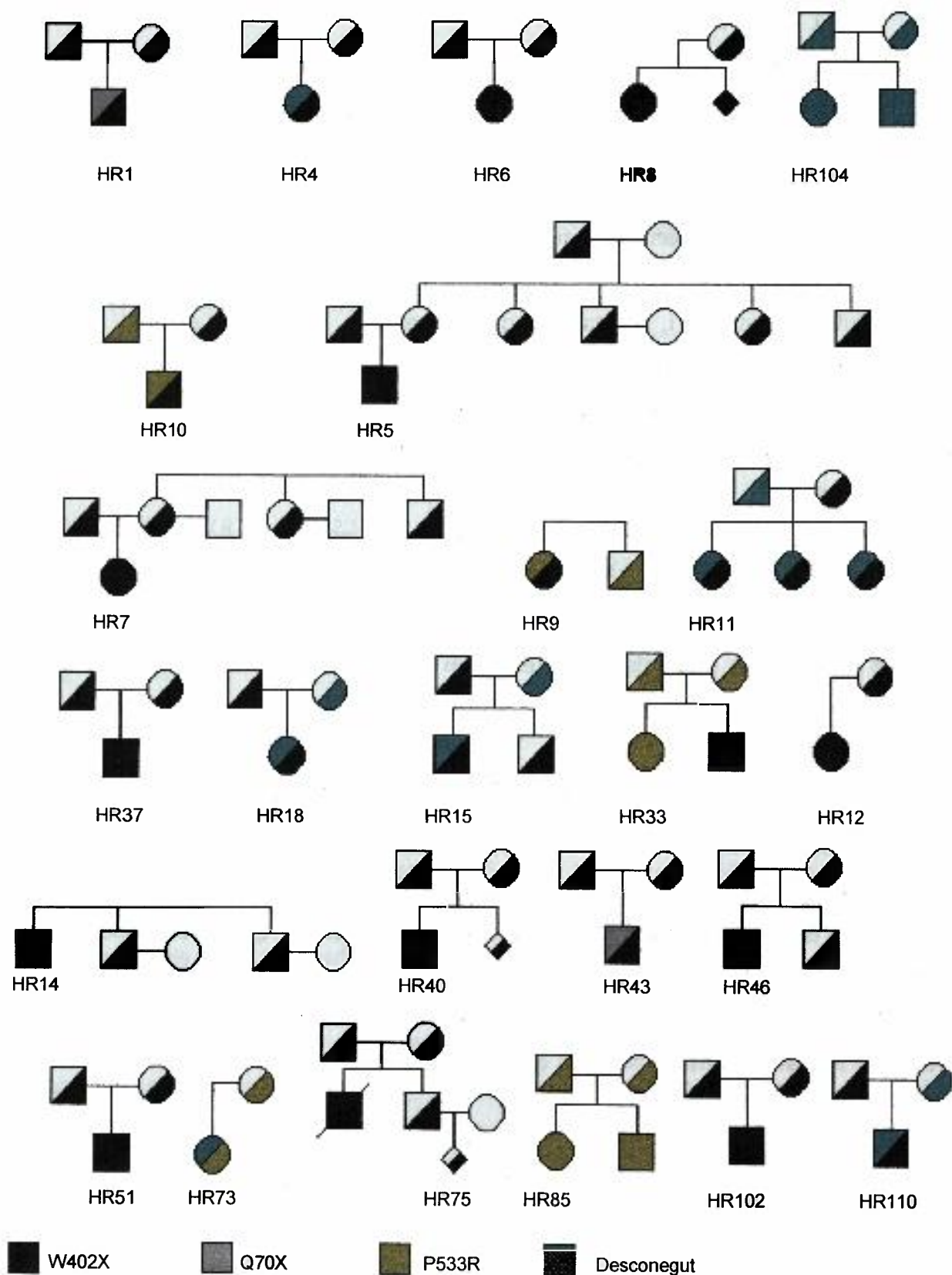


Figura 1. Resultats de l'estudi de portadors i del diagnòstics prenatal en familiars de pacients amb la malaltia de Hurler/Scheie

En total s'han estudiat 65 individus, familiars de pacients, per determinar l'estat de portador i s'han realitzat 3 diagnòstics prenatals. Els resultats d'aquest estudi són els següents:

| | | |
|---|-----------|----|
| Familiars estudiats | 65 | |
| Familiars no portadors | | 12 |
| Familiars portadors de la mutació W402X | | 37 |
| Familiars portadors de la mutació Q70X | | 4 |
| Familiars portadors de la mutació P533R | | 7 |
| Familiars portadors d'altres mutacions | | 5 |
| Diagnòstics prenatals realitzats | 3 | |
| Fetus afectes homozigots per la W402X | | 1 |
| Fetus portadors de la mutació W402X | | 2 |

Aquests anàlisis han permès identificar un 76% dels individus com a portadors de MPS I. En 6 famílies s'ha identificat un altre membre afecte de MPS I, en un cas mitjançant un diagnòstic prenatal.

2. DISCUSSIÓ

2.1. MUTACIONS I POLIMORFISMES FREQUENTS EN EL GEN *IDUA* EN MALALTS ESPANYOLS. COMPARACIÓ AMB ALTRES POBLACIONS I GEOGRAFIA DE LES MUTACIONS.

S'ha realitzat l'estudi de les mutacions descrites com a més freqüents en altres poblacions als pacients amb la malaltia de Hurler/Scheie, escollint les mutacions W402X i Q70X per ser prevalents en diverses poblacions, i la mutació P533R pel fet que en la població italiana representa un percentatge relativament elevat dels al·lels Hurler.

La mutació W402X s'ha trobat en un 59.3% dels al·lels MPS I, la Q70X en un 7.4%, i la P533R la presenten un 9.3% d'aquests al·lels. L'estudi ens ha donat una eina eficaç de cara al diagnòstic de la malaltia, ja que amb només aquestes tres mutacions es cobreix el 76% dels al·lels MPS I, i el 63% dels genotips.

Amb aquestes valors, podem comprovar que la població espanyola presenta la freqüència més elevada respecte les descrites fins ara per la mutació W402X.

Si comparem les nostres dades amb les d'altres grups, veiem que les poblacions que més s'assemblen a la nostra són la francesa i la italiana respecte les mutacions Q70X i P533R (veure Taula 3 de la Introducció), però en canvi, respecte la mutació W402X, la població espanyola té una freqüència superior en ambdós casos, sobretot respecte la italiana (11%).

Respecte la mutació Q70X, ja s'havia postulat que hi podia haver una genoclina descendent de la freqüència d'aquesta mutació des de Rússia i Escandinàvia cap al sud d'Europa (veure apartat 3.6.5. de la Introducció); els nostres resultats no contradiuen aquest supòsit, i per tant, semblaria que sí que pot existir aquesta genoclina (Figura 2).

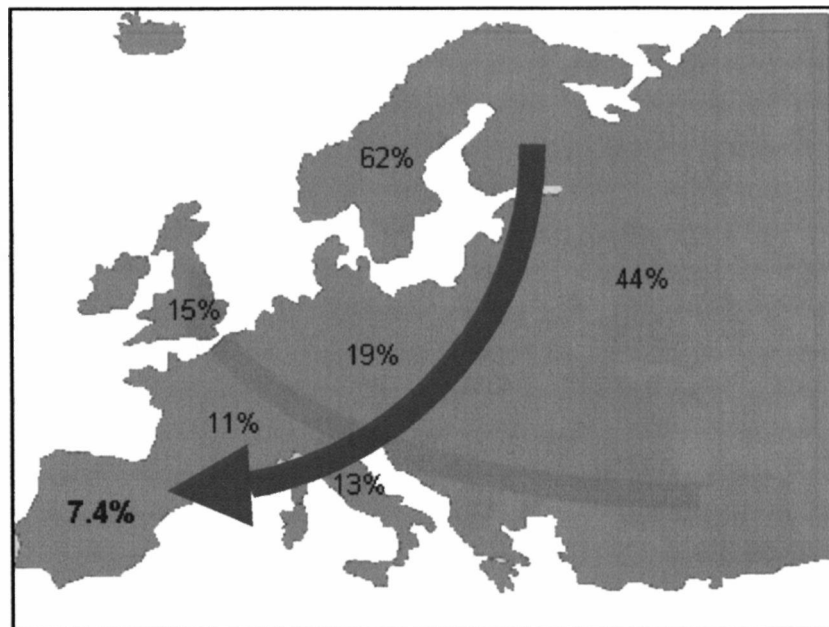


Figura 2. Genoclina descendent de Nord a Sud de la freqüència de la mutació Q70X en la població europea.

D'altra banda, i observant els resultats obtinguts per altres grups europeus i comparant-los amb els nostres, la freqüència tan elevada obtinguda de la mutació W402X al sud d'Europa comparat amb la freqüència tan baixa d'aquesta mutació a Rússia i Escandinàvia, i la freqüència intermèdia de centre-Europa (veure Taula 3 de la Introducció) ens fan postular l'existència d'una genoclina ascendent de la freqüència de la mutació des del nord cap al sud d'Europa (Figura 3). Ja anteriorment s'havia dit que a Centre-Europa era on hi havia una freqüència més elevada de la mutació (Bunge i col, 1994) però les nostres dades deixen aquesta població en un pas intermig d'aquesta possible genoclina. La població italiana, però, és la que trenca els esquemes d'aquesta hipòtesi, ja que, amb només un 11% de freqüència d'aquesta mutació, es situa als nivells observats a Rússia i Escandinàvia i es desmarca dels valors trobats tant a francesos, centreuropeus i anglo-saxons com en la població espanyola, sortint dels valors esperats per una població que semblaria que havia d'estar influïda per centre-Europa; d'altra banda, el fet que la península italiana estigui separada de la resta d'Europa per una serralada com els Alps, pot haver influït en el fet que aquesta població rebés una influència menor de centre-Europa i que la seva evolució hagi pogut transcórrer diferent a la que han sofert altres grups.

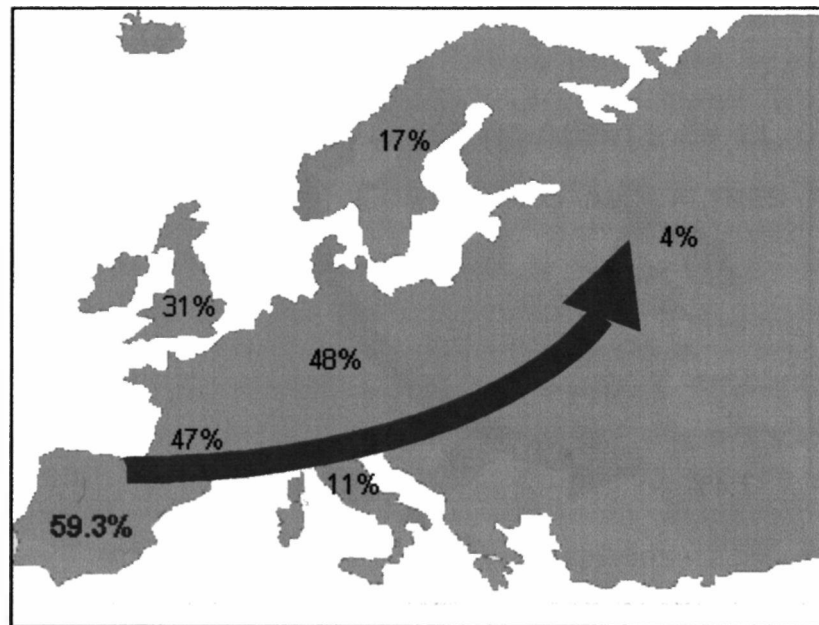


Figura 3. Genoclina descendent de Sud a Nord de la freqüència de la mutació W402X en la població europea.

Respecte la mutació P533R, la freqüència trobada en pacients espanyols és molt semblant a la de pacients italians i francesos i és superior a la freqüència trobada en anglo-saxons. Sembla tractar-se d'una mutació eminentment mediterrània, ja que s'ha descrit bàsicament en poblacions que voltan aquest mar. L'alta freqüència que s'ha identificat en pacients del nord d'Àfrica (92% segons Alif i col. (1999), 75% segons el nostre estudi) podria fer postular que el caràcter mediterrani d'aquesta mutació pugui ser deguda als continus contactes que els països voltant aquest mar han mantingut amb la població del continent africà al llarg dels segles, ja que, bàsicament, s'ha identificat aquesta mutació en països dins el seu radi d'acció (Figura 4). El fet que països europeus més allunyats d'aquest continent presentin freqüències més baixes o nul·les d'aquesta mutació, reforçaria aquesta hipòtesi.

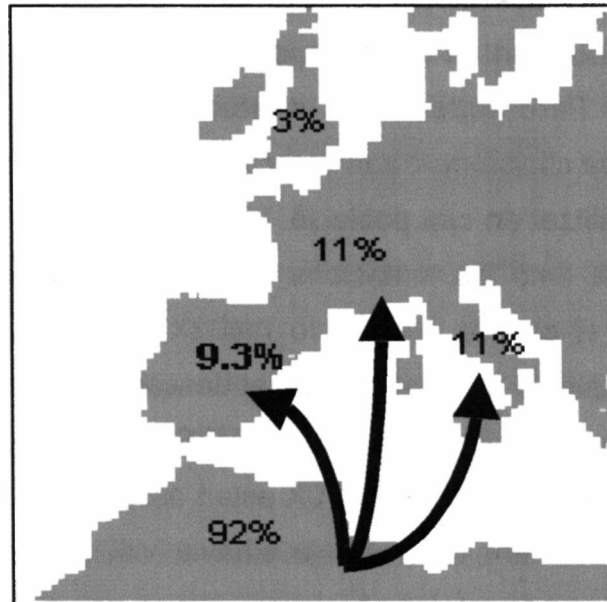


Figura 4. Possible origen nord-africà de la mutació P533R en població europea

La majoria dels malalts espanyols amb MPS I presenten clínica severa i aquesta pot ser la causa de que no s'hagi identificat les mutacions R89Q i IVS5-7g→a en cap d'ells, ja que aquestes mutacions estan associades a una clínica lleu. Els pocs pacients que presenten clínica intermèdia podrien ser heterozigots per una mutació severa i una de lleu, però tampoc en aquests s'ha pogut identificar aquestes mutacions; per tant, no se sap si és que són molt poc freqüents en la població espanyola o si, com que la mostra està esbiaixada cap a pacients amb clínica severa, no és prou representativa; s'ha de tenir en compte que els pacients amb MPS I amb una simptomatologia lleu poden passar desapercebuts fàcilment i quedar sense diagnosticar.

Respecte les mutacions IVS3-2a→g, L218P i A327P, només aquesta última s'ha trobat en un dels al·lells d'un dels pacients, les altres dues no s'ha identificat en cap d'ells. Això mostra que mutacions que es troben en relativa freqüència en altres poblacions no són prevalents en la mostra espanyola (veure secció 3.6.4. de la Introducció).

Fins a l'actualitat s'han descrit una trentena de polimorfismes al gen *IDUA*. L'estudi d'aquests marcadors permet establir un possible origen únic de les mutacions freqüents i fer el seguiment de l'al·lel MPS I en famílies que no s'hagi identificat la mutació causant de la malaltia. D'altra banda, en els casos que una

mateixa mutació estigui associada a diferents haplotips, es pot intentar intuir si aquests haplotips produeixen un efecte modulador sobre la severitat de la mutació i quin efecte produeix. Però aquest tipus d'estudi requereix molts pacients amb el mateix genotip i amb la clínica molt ben caracteritzada per treure'n alguna conclusió, i fins ara no s'han realitzat en cap població. L'estudi que sí s'ha realitzat ha estat el d'haplotips relacionats amb les mutacions freqüents per veure si podien tenir un origen únic, però en el cas de la mutació W402X s'ha vist que està associada a diferents haplotips i aquesta hipòtesi ha quedat descartada (Scott i col, 1992d).

L'estudi de polimorfismes als pacients MPS I de la població espanyola ha confirmat que les mutacions W402X i Q70X estan associades a l'haplotip [2,2] i [2,1] [VNTR, *KpnI*] respectivament tal i com ja s'havia vist (veure apartat 3.6.1. de la Introducció); inicialment aquest estudi el vam iniciar per recolzar o no la hipòtesi d'origen únic de cada mutació, però un cop descartat aquest supòsit per la mutació W402X per Scott i col. (1992d), no s'ha ampliat l'estudi d'haplotips amb els dos marcadors de l'exó I als pacients que ja tenien determinades les mutacions concretes per considerar-se que, de cara al diagnòstic, s'havien d'utilitzar aquestes i no els polimorfismes.

El fet, però, que la mutació W402X estigui associada a diferents haplotips pot ser indicatiu d'una certa recurrència de la mutació o bé, tal i com s'havia postulat, i com que la hipòtesi d'origen únic ha estat descartada degut als marcadors de l'exó I, que la mutació hagi ocorregut en un sol al·lel, però el fet que l'intró 2 sigui tan gran i presenti una alta tendència a la recombinació hagi generat diferents al·lells W402X associats a diferents haplotips recombinants.

2.2. UTILITAT DE L'ANÀLISI MOLECULAR PEL DIAGNÒSTIC

Els resultats obtinguts amb l'estudi de les tres mutacions W402X, Q70X i P533R en la població espanyola afectada, donen unes perspectives molt bones en quan al diagnòstic molecular de la malaltia de Hurler, ja que, com s'ha vist, es cobreix un 76% dels al·lells mutats i un 63% dels genotips. Això representa una gran avantatge de cara al diagnòstic molecular inicial dels malalts, ja que es pot fer amb relativa rapidesa i només amb l'estudi d'aquestes tres mutacions és té una certa seguretat d'identificar o bé totes dues o almenys una de les mutacions causants de la malaltia.

La identificació de les mutacions és principalment important per oferir a la família el diagnòstic de portadors de manera més fiable que per l'estudi enzimàtic. D'aquesta manera es poden prevenir nous casos de MPS I, ja que, ara per ara, només la prevenció mitjançant el diagnòstic prenatal pot evitar nous membres afectes.

Així mateix, en cas de no poder diagnosticar la mutació causant de la malaltia en el cas índex, l'estudi d'haplotips mitjançant l'estudi de cosegregació de marcadors polimòrfics ens permet oferir amb un alt índex de fiabilitat el diagnòstic de portadors i diagnòstic prenatal a les famílies.

2.3. CORRELACIÓ GENOTIP-FENOTIP

En l'estudi de qualsevol malaltia hereditària un dels objectius que es busca és poder establir una correlació genotip-fenotip, ja que permet fer un pronòstic del curs de la malaltia i permet assessorar millor al pacient i la seva família sobre les possibilitats terapèutiques, com ara el trasplantament de moll d'os.

La MPS I és de les poques malalties lisosòmiques en la qual la correlació genotip-fenotip s'ha pogut establir de forma clara en una sèrie de diferents mutacions relativament freqüents, cosa que permet pronosticar el curs de la malaltia en cada pacient de forma força encertada. Tres de les mutacions per les quals la correlació ja s'havia descrit són les mutacions W402X, Q70X i P533R, totes tres associades a la forma severa de la malaltia.

En la nostra sèrie de pacients espanyols, tots els que són homozigots per les mutacions W402X, Q70X o P533R presenten fenotip sever, tal i com s'esperava; també els heterozigots compostos d'aquestes tres mutacions manifesten una clínica severa i només alguns dels pacients que porten en un dels al·lells la W402X i en l'altre una mutació no identificada presenten una clínica intermèdia; això pot ser degut a que aquesta segona mutació desconeguda doni fenotip lleu i suavitzí l'efecte sever de la mutació W402X.

Aquests resultats en la població espanyola reafirmen el caràcter sever de les mutacions W402X, Q70X i P533R ja descrit i la clara correlació genotip-fenotip entre aquestes mutacions i la forma més severa de la malaltia.

El fet que els pacients del nord d'Àfrica homozigots per la mutació P533R presentin una clínica més lleu que els de la població espanyola, pot ser degut a

l'efecte que els diferents haplotips, resultants de la diferent combinació dels més de 30 polimorfismes descrits al gen, poden exercir sobre la mutació, en aquest cas, suavitzant el fenotip sever típic europeu. Podria ser, doncs, que la mutació P533R present en pacients del Nord d'Àfrica, estigués associada a uns haplotips que produïssin un efecte modulador diferent als haplotips associats a la mutació P533R identificada al continent europeu. Aquesta observació, però, faria que la nostra hipòtesi sobre l'origen nord-africà de la mutació en pacients de poblacions mediterrànies, perdés força. L'únic que es pot pensar és que els al·lels amb la mutació P533R que les poblacions africanes van aportar a les europees, un cop en aquest continent, hagin anat acumulant canvis no-patogènics al gen *IDUA* que li hagin provocat aquest caràcter més sever, i hagin seguit una evolució diferenciada de la dels al·lels originals. De fet, però, fins ara l'efecte que els polimorfismes poden exercir sobre les mutacions ha estat discutit per molts autors, i encara no se'n sap res del cert, sols s'ha especulat que podrien modular l'acció de les mutacions (veure secció 3.9. de la Introducció) i, per tant, la seva repercussió sobre el fenotip encara està per demostrar. En aquest sentit, en una malaltia, la fibrosi quística, s'ha demostrat que un polimorfisme en l'intró 8 del gen *CFTR* altera l'expressió d'aquesta malaltia (Keisewetter i col, 1993), el què reforça la hipòtesi de que els polimorfismes podrien jugar un paper important en la modulació de la clínica dels pacients, però es tracta d'un sol cas i manca veure si l'efecte dels polimorfismes és igual d'important en altres malalties.

CAPÍTOL II:

MUCOPOLISACARIDOSI DE TIPUS II

O MALALTIA DE HUNTER

1. RESULTATS

1.1. MUTACIONS EN EL GEN *IDS*

- 1.1.1. Mutations in the iduronate-2-sulfatase gene in 12 Spanish patients with Hunter disease (1998) *Hum Mutat Suppl* 1: S66-S68
- 1.1.2. Hunter disease in the Spanish population: Molecular analysis in 31 families (1998) *J Inher Metab Dis* 21:655-661
- 1.1.3. Addendum

MUTATION IN BRIEF

Mutations in the Iduronate-2-Sulfatase Gene in 12 Spanish Patients With Hunter Disease

Laura Gort, M. Josep Coll,* and Amparo Chabás

*Institut de Bioquímica Clínica, Corporació Sanitària, 08290 Cerdanyola del Vallès, Barcelona, Spain**Communicated by William S. Sly*

Hunter disease (mucopolysaccharidosis type II, MPS II) is an X-linked recessive lysosomal storage disorder resulting from a deficiency in the activity of enzyme iduronate-2-sulfatase (IDS, EC 3.1. 6.13), involved in the degradation of heparan and dermatan sulfate. The failure of this enzyme accounts for the systemic accumulation of these compounds.

As in other lysosomal storage diseases, patients with Hunter disease show a wide spectrum of clinical phenotypes, ranging from severe to mild forms (Hopwood and Morris, 1990). The severe form, with onset at 2–4 years of age, is characterized by hepatosplenomegaly, skeletal deformities, stiff joints, mental retardation and patients have a greatly shortened life span, with death usually before 15 years of age. In milder forms of the disease, the intelligence can be normal, somatic symptoms are less prominent, and patients may survive into adulthood (Neufeld and Muenzer, 1995). This phenotypic variability is presumed to result from different mutations of the IDS gene (Wilson et al., 1990).

Since the cloning and sequencing of the human IDS coding region (Wilson et al., 1990) more than 80 different mutations have been described so far (Crotty et al., 1992; Flomen et al., 1992; Aronovich et al., 1993; Bunge et al., 1993; Goldenfum et al., 1993; Hopwood et al., 1993; Sukegawa et al., 1993; Whitley et al., 1993; Li et al., 1994; Jonsson et al., 1995; Li et al., 1995a; Li et al., 1995b; Popowska et al., 1995; Sukegawa et al., 1995; Villani et al., 1995; Goldenfum et al., 1996; Olsen et al., 1996), 47% of these mutations being missense mutations, 11% nonsense mutations, 12% aberrant splicing, and 30% are small deletions or insertions. Moreover, less than 20% of MPS II patients have major structural gene alterations, including major gene deletions and rearrangements (Goldenfum et al., 1996).

Hunter disease is the second most frequent mucopolysaccharidosis among Spanish patients. In this report, we have carried out mutation analysis in 12 un-

related patients affected by Hunter disease who had been previously diagnosed enzymatically.

In order to characterize the mutations in our patients, we have amplified each exon of the gene by PCR (see primer sequences in Table 1). After amplification we have performed single-strand conformation polymorphism (SSCP) analysis and sequencing of exons presenting an aberrant pattern.

In each patient as well as in controls, all the exons were amplified successfully. In two patients, H14 and H49, we have not obtained PCR product from any exon indicating a complete deletion of the IDS gene. These deletions were confirmed by Southern blot analysis (IDS cDNA probe provided by Dr. W. Lissens, Brussels). These patients showed a severe type of the disease.

The other 10 patients had different types of sequence changes (Table 2), which were not considered polymorphisms because they were not found in 60 X chromosomes from normal controls. SSCP abnormal patterns were found in only one exon in each patient.

Three patients have two different mutations previously identified. Patient H40 and his brother who show a mild phenotype carry the nonsense mutation R443X also reported in other patients with an intermediate clinical course (Bunge et al., 1992; Sukegawa et al., 1992, 1993, 1995; Bunge et al., 1993; Froissart et al., 1993). Patients H10 and H8 and his brother have the aberrant splicing mutation G374sp previously described in other patients with the same clinical course as ours (Flomen et al., 1992; Bunge et al., 1993; Hopwood et al., 1993; Popowska et al., 1995; Goldenfum et al., 1996).

Received 15 March 1996; accepted 7 May 1996.

*Correspondence to: M. Josep Coll, Institut de Bioquímica Clínica, Corporació Sanitària, Av. Flor de Maig, s/n, Cerdanyola del Vallès, 08290 Barcelona, Spain. Fax: 343-580-43-87.

TABLE 1. Genomic DNA Primer Sequences

| Exon | Sense primer | Antisense primer | References |
|------|------------------------|------------------------|------------------------|
| I | GCGGCTGCTAACTGCGCCAC | AGAGATGGCAGGGAGGGCGT | This report |
| II | TTAGTAACCTAGCACCTACC | CCATCTGACAATAGCTGAAG | This report |
| III | GCTGTGGCGATGCTTACCTCTG | AAGAGAACCCAGACTCTGGACA | Rathmann et al. (1995) |
| IV | GTGGGGTGTGAAAGACTCATC | TGGTATATAACCAGCTTCACAG | Bunge et al. (1993) |
| V | TGTGTAGCCTTCATGGCTTC | CCCTCAACAACAACACAGC | Bunge et al. (1993) |
| VI | GAGTGACAACCTTTGTGGCTT | TGTCCAATACATCCCCAAAC | This report |
| VII | GGCAAGCATTATCTGTATGC | CACACCCATGTTTATGTCAATG | Bunge et al. (1993) |
| VIII | GATGAGTTTCTACTTCCTCTGG | CTGGCTCCATCAACTGTGAGGC | Bunge et al. (1993) |
| IXA | TGCCTGGCCATGGCAGGCTT | GGGATACTGGCTATAGGCAA | This report |
| IXB | TCCGTACCTCCCTGGTAATC | AGCACATCACATTTGCCATC | This report |

TABLE 2. Mutations Found in the *IDS* Gene in Spanish Patients With Mucopolysaccharidosis Type II (Hunter Disease)

| Patient | Exon | Mutation | Nucleotide | Description | Phenotype | Nucleotide change | Protein alteration | RE |
|------------------|------------|------------|------------|--|--------------|--------------------|--------------------|-----------------|
| H52 ^a | In. IV/III | Q81sp.nt+2 | | Aberrant splicing; 2-bp insertion; truncated at 129 aa | Severe | aagagCA to aagAGCA | | <i>Ddel</i> (+) |
| H6 | III | A85T | 253 | Missense | Mild | GCC→ACC | Ala→Thr | <i>Hhal</i> (+) |
| H77 | III | R88H | 387 | Missense | Intermediate | CGC→CAC | Arg→His | <i>MnlI</i> (-) |
| H1 | VIII | S349I | 1170 | Missense | Severe | AGC→ATC | Ser→Ile | - |
| H8 | VIII | G374sp | 1246 | Aberrant splicing; 60-bp deletion | Intermediate | GGC→Ggt | | <i>HphI</i> (+) |
| H10 | VIII | G374sp | | | Intermediate | | | - |
| H13 | IX | E521V | 1562 | Missense | Unknown | GAA→GTA | Glu→Val | <i>RsaI</i> (+) |
| H25 | IX | Q474X | 1420 | Nonsense | Intermediate | CAG→TAG | Gln→STOP | <i>MnlI</i> (-) |
| H29 | IX | L410nt+1 | 1229 | 1-bp insertion; truncated at 430 aa | Intermediate | CTG→CTT | Leu→Leu | - |
| H40 | IX | R443X | 1327 | Nonsense | Mild | CGA→TGA | Arg→STOP | <i>TaqI</i> (-) |

^aNo fibroblasts from this patient are available for analysis of mRNA. RE, restriction enzyme, (+), creates site; (-), destroys site.

Seven other patients have different types of mutations not previously reported. These novel mutations include four missense (H6, H77, H1, and H13), one nonsense (H25), one base pair insertion (H29) and one aberrant splicing (H52). The new mutations creating or destroying a restriction site were checked by using the appropriate restriction enzymes (data not shown).

Concerning the four novel missense mutations, patient H6 has a A85T mutation (Ala to Thr in codon 85), with a very mild presentation of the disease. In this regard, Ala⁸⁵ is the only amino acid in a block of five amino acids that is not conserved among six different sulfatases (Wilson et al., 1990), suggesting that it is not relevant to enzyme function. Patient H77 and his brother have a R88H with an intermediate phenotype. Patient H13, with unknown clinical data, has a E521V mutation (similar results have been found in this patient by Dr. W. Lissens), and H1 carries a S349I mutation with a severe clinical involvement. The nonsense mutation in patient H25 is Q474X and the child has an intermediate phenotype.

Patient H29, who carries a 1-base pair (bp) inser-

tion, L410nt + 1, had an intermediate clinical course of the disease. Although further analyses of mRNA have to be performed, for patient H52, who has a C-to-G transversion at the third base pair of the acceptor splice site of intron II (mutation Q81sp.nt + 2), we propose the possible creation of a new acceptor splice site two bases before the wild-type site with incorporation of two base pairs in exon III. This possibility would be in line with the evidence presented by other investigators (Hopwood et al., 1993) on a patient with a T-to-G substitution in the eighth base pair before exon VIII creating a new acceptor splice site. Moreover, considering the described acceptor splice site consensus sequence (Krawczak et al., 1992), the new predicted site in H52 would work as does the wild type one. This patient has a severe clinical presentation resulting from the predicted truncated protein.

We had the opportunity to analyze mothers of patients H6, H52, H77, H8, H10, H25, H29, and H40, all of whom were carriers for the corresponding mutation. In the other cases, samples from the patient's mothers were not available.

In conclusion, our results indicate that a wide spec-

trum of different mutations is present in Spanish patients with Hunter disease, that the mutation was also found in the patient's mother when she was available for analysis, and that genotype influences phenotype, since unrelated patients with the same mutation have comparable clinical presentation.

ACKNOWLEDGMENTS

The authors thank Dr. W. Lissens and Dr. Liebaers (Brussels, Belgium) for the enzymatic analyses of some patients. We also thank Dr. Ll. Vilageliu (Departament de Genètica, Facultat de Biologia, Universitat de Barcelona) for her interest and suggestions, as well as Mr. Bru Cormand from the same department for his helpful advice in the sequencing of PCR products. We are grateful to all the physicians who referred their patients.

REFERENCES

- Aronovich EL, Jonsson JJ, Braun SE, Whitley CB (1993) Molecular genetic diagnosis of mucopolysaccharidosis Type II (Hunter Syndrome) using automated sequencing and computer-assisted analysis. *Am J Hum Genet* 53(Suppl):1120.
- Bunge S, Steglich C, Beck M, Rosenkranz W, Schwinger E, Hopwood JJ, Gal A (1992) Mutation analysis of the iduronate-2-sulfatase gene in patients with mucopolysaccharidosis type II (Hunter syndrome). *Hum Mol Genet* 1:335-339.
- Bunge S, Steglich C, Zuther C, Beck M, Morris CP, Schwinger E, Schinzel A, Hopwood JJ, Gal A (1993) Iduronate-2-sulfatase gene mutation in 16 patients with mucopolysaccharidosis type II (Hunter syndrome). *Hum Mol Genet* 2:1871-1875.
- Crotty PL, Braun SE, Anderson RA, Whitley CB (1992) Mutation R468W of the iduronate-2-sulfatase gene in mild Hunter syndrome confirmed by *in vitro* mutagenesis and expression. *Hum Mol Genet* 1:755-757.
- Flomen RH, Green PM, Bentley DR, Gianelli F, Green EP (1992) Detection of point mutation and a gross deletion in six Hunter syndrome patients. *Genomics* 13:543-550.
- Froissart R, Blond JL, Maire I, Guibaud P, Hopwood JJ, Mathieu M, Bozon D (1993) Hunter syndrome: Gene deletion and rearrangements. *Genomics* 13:543-550.
- Goldenfum S, Malcolm S, Young E, Winchester B (1993) An 8-bp deletion in exon B of the iduronate-2-sulphate sulphatase gene in a case of Hunter disease. *Hum Mol Genet* 2:1063-1065.
- Goldenfum SL, Young E, Michelakakis H, Tsagarakis S, Winchester B (1996) Mutation analysis in 20 patients with Hunter disease. *Hum Mutat* 7:76-78.
- Hopwood JJ, Morris CP (1990) The mucopolysaccharidoses: Diagnosis, molecular genetics and treatment. *Mol Biol Med* 7:381-404.
- Hopwood JJ, Bunge S, Morris CP, Wilson PJ, Steglich C, Beck M, Schwinger E, Gal A (1993) Molecular basis of mucopolysaccharidosis type II: Mutations in the iduronate-2-sulphatase gene. *Hum Mutat* 2:435-442.
- Jonsson JJ, Aronovich EL, Braun SE, Whitley CB (1995) Molecular diagnosis of mucopolysaccharidosis type II (Hunter syndrome) by automated sequencing and computer-assisted interpretation: Toward mutation mapping of the iduronate-2-sulfatase gene. *Am J Hum Genet* 56:597-607.
- Krawczak M, Reiss J, Cooper DN (1992) The mutational spectrum of single base-pair substitutions in mRNA splice junctions of human genes: Causes and consequences. *Hum Genet* 90:41-54.
- Li P, Thompson JN, Hug G, Chuck G (1994) Mutation analysis and carrier detection of Hunter syndrome. *Am J Hum Genet* 55(Suppl):1336.
- Li P, Huffman P, Thompson JN (1995a) Mutations of the iduronate-2-sulfatase gene on a T146T background in three patients with Hunter syndrome. *Hum Mutat* 5:272-274.
- Li P, Moore JF, Thompson JN (1995b) Novel use of limited primer extension in detecting mutations in human iduronate-2-sulfatase gene. *Biochem Mol Biol Int* 35:1299-1305.
- Neufeld EF, Muenzer J (1995) The mucopolysaccharidoses. In Scriver CR, Beaudet AL, Sly WS, Valle D (eds): *The Metabolic and Molecular Bases of Inherited Disease*. Vol II. 7th Ed. New York: McGraw-Hill, pp 2472-2474.
- Olsen TC, Eiken HG, Knappskog PM, Kase BF, Mansson JE, Boman H, Apold J (1996) Mutations in the iduronate-2-sulfatase gene in five Norwegians with Hunter syndrome. *Hum Genet* 97:198-203.
- Popowska E, Rathmann M, Tytki-Szymanska A, Bunge S, Steglich C, Schwinger E, Gal A (1995) Mutations of the iduronate-2-sulfatase gene in 12 Polish patients with mucopolysaccharidosis type II (Hunter syndrome). *Hum Mutat* 5:97-100.
- Rathmann M, Bunge S, Steglich C, Schwinger E, Gal A (1995) Evidence for an iduronate-sulfatase pseudogene near the functional Hunter syndrome gene in Xq27.3-q28. *Hum Genet* 95:34-38.
- Sukegawa K, Tomatsu S, Tamai K, Ikeda M, Sasaki T, Masue M, Fukuda S, Yamada Y, Orii T (1992) Intermediate form of mucopolysaccharidosis type II (Hunter disease): A C¹³²⁷ to T substitution in the iduronate sulfatase gene. *Biochem Biophys Res Commun* 183:809-813.
- Sukegawa K, Yamada Y, Tomatsu S, Fukuda S, Orii T (1993) Molecular analysis of mucopolysaccharidosis type II (Hunter disease). In *Third International Symposium on Mucopolysaccharidosis and related diseases*, Essen, May 28-31.
- Sukegawa K, Tomatsu S, Fukao T, Iwata H, Song XQ, Yamada Y, Fukuda S, Isogai K, Orii T (1995) Mucopolysaccharidosis type II (Hunter disease): Identification and characterization of eight point mutations in the iduronate-2-sulfatase gene in Japanese patients. *Hum Mutat* 6:136-143.
- Villani GRD, Balzano N, Grosso M, Salvatore F, Izzo P, Di Natale P (1995) Mutation analysis of Italian Hunter patients. *ESGLD Workshop* 10, 70.
- Whitley CB, Anderson RA, Aronovich EL, Crotty PL, Anyane-Yeboah K, Russo D, Warburton D (1993) Caveat to genotype-phenotype correlation in mucopolysaccharidosis type II: Discordant clinical severity of R468W and R468Q mutations of the iduronate-2-sulfatase gene. *Hum Mutat* 2:235-237.
- Wilson PJ, Morris CP, Anson DS, Occhiodoro T, Bielicki J, Clements PR, Hopwood JJ (1990) Hunter syndrome: Isolation of an iduronate-2-sulfatase cDNA clone and analysis of patient DNA. *Proc Natl Acad Sci USA* 87:8531-8535.

Hunter disease in the Spanish population: Molecular analysis in 31 families

L. GORT, A. CHABÁS* and M. J. COLL

Institut de Bioquímica Clínica, C/Mejía Lequerica, s/n, Edifici Helios III, 08028 Barcelona, Spain

* *Correspondence*

MS received 18.11.97 Accepted 10.03.98

Summary: Mucopolysaccharidosis type II (Hunter disease) is an X-linked disorder due to deficiency of the lysosomal enzyme iduronate 2-sulphatase. Here we report an update of molecular studies in 31 Spanish families with Hunter disease. We found a total of 22 novel small mutations (7 reported previously by our group), and 4 large deletions or rearrangements. Particularly relevant are two mutations, one showing an alternatively spliced product although the normal splice site is conserved; the other mutation results in an amino acid change that most likely modifies regulation of expression of the IDS gene. Except for large gene alterations and for the G374sp mutation already described, we could not establish a clear phenotype–genotype correlation. Mutation G374sp is the point mutation most frequent in our population (10%) and is always associated with mild phenotype.

Our molecular analyses carried out in a relatively large series of patients with Hunter disease contribute to the identification of new mutations and reinforce the conclusions drawn in other populations about the genotype–phenotype correlation and the gene distribution of mutations.

Hunter disease (mucopolysaccharidosis type II, MPS II; McKusick 309900) is an X-linked recessive lysosomal storage disease due to deficiency of iduronate 2-sulphatase (IDS, EC 3.1.6.13). Patients present with typical clinical features including skeletal dysmorphisms, stiff joints, hepatosplenomegaly, cardiovascular insufficiency and mental retardation, but there is a broad spectrum of clinical severity. It has been suggested that the different clinical phenotypes are due to different mutations of the IDS gene.

The organization of the coding sequence within the IDS gene has been determined (Flomen et al 1993; Wilson et al 1993). To date, several reports have been published on mutation analysis based on small collections of patients (for review see Rathmann et al 1996).

Here we report an update on Spanish patients with Hunter disease after analysing a total of 31 families, 12 of which have already been reported (Gort et al 1998).

These analyses have allowed identification of 100% of the mutant alleles and incorporate 22 novel mutations (15 of them in this report).

MATERIAL AND METHODS

Genomic DNA was prepared from peripheral blood leukocytes or from cultured skin fibroblasts using the high-salt extraction protocol (Miller et al 1988).

Each exon of the IDS gene was amplified by polymerase chain reaction (PCR) using primers previously described (Gort et al 1998). All the PCR products were analysed by a minimum of two different conditions of SSCP and those with mobility shifts were directly sequenced by the dideoxy termination method (Sanger et al 1977).

Southern blot analysis of genomic DNA digested by *Hind*III, *Eco*RI and *Pst*I was carried out using the IDS cDNA probe (provided by Dr W. Lissens, Brussels).

Total cellular RNA was prepared from cultured fibroblasts by the Ultraspec RNA Isolation System (Biotecx).

About 5 μ g of total RNA was transcribed into the first strand of cDNA in 25 μ l reaction volume containing AMV buffer, 400 μ mol/L dNTPs, 10 units AMV reverse transcriptase (Promega), 33 units RNasin ribonuclease inhibitor (Promega) and 400 nmol/L of primer for 45 min at 52°C. PCR amplification of cDNA was carried out according to the data given by Olsen and colleagues (1996). These PCR products were studied by SSCP analysis and sequenced.

RESULTS

We have performed molecular studies to identify the primary defect in 31 unrelated families with Hunter disease, and the alterations in 19 of these families are described here. Also included are results on patient H52 whose mutation was not fully characterized previously (Gort et al 1998). Results from our complete patient series are summarized in Table 1.

In two patients, H45 and H16, we found an altered Southern blot pattern when IDS cDNA and *Eco*RI, *Hind*III and *Pst*I were used. Patient H45 had exons V–VII deleted as we could not obtain PCR product of these exons. Patient H16 had a rearrangement.

In the remaining 17 patients we detected minor mutations using PCR-SSCP analysis, 15 of which are novel. The only two previously reported mutations are G374sp in patient H70, and N63D in patient H85. The novel mutations include five minor deletions or insertions of 1–3 base pairs (H3, H21, H27, H36 and H90), one nonsense mutation in exon I (H23), and eight missense mutations (H2, H15, H22, H31, H66, H67, H81 and H116). All the single amino acid changes were considered to be causative for the disease as no other alterations in the patient's genomic DNA were detected and as the mutations were not found in 100 X-chromosomes of unaffected and unrelated controls. H121 was a healthy woman who carried an R313C change. Her mother and sister also carry this alteration, which has not been detected in any other normal X-chromosomes. Since there are no affected males in her family, we cannot ascertain that this change is a disease-causing mutation.

Table 1 Mutations in the IDS gene in Spanish patients with different phenotypes of mucopolysaccharidosis type II (Hunter disease)

| Patient | Exon | Mutation | Nucleotide change | Protein alteration | Phenotype | Reference |
|---------|-------|----------------|------------------------|------------------------------------|--------------|---|
| H31 | I | M1L | ATG → TTG | Low translation | Mild | This report |
| H23 | I | S32X | TCG → TAG | Truncated 31 aa. | Severe | This report |
| H21 | II | 236-237insA | AAC → AAAC | Truncated 45 aa. | Intermediate | This report |
| H3 | II | 249-251delTCA | TCA del | Deletion of I43 | Intermediate | This report |
| H85 | II | N63D | AAT → GAT | Asn → Asp | Mild | Goldenfum et al (1996); Rathmann et al (1996) |
| H52 | InII | IVS2-3C → G | aacagCA to aaagagca | 44 bp deletion, truncated 82 aa | Intermediate | Gort et al (1998) |
| H6 | III | A85T | GCC → ACC | Ala → Thr | Mild | Gort et al (1998) |
| H77 | III | R88H | CGC → CAC | Arg → His | Intermediate | Gort et al (1998) |
| H36 | IV | 582delG | TGG → T-G | Truncated 211 aa | Intermediate | This report |
| H90 | IV | 628-629insT | AAG → TAA G | Truncated 168 aa | Intermediate | This report |
| H15 | V | P228T | CCA → ACA | Pro → Thr | Severe | This report |
| H2 | V | H229R | CAC → CGC | His → Arg | Intermediate | This report |
| H116 | V | P231L | CCC → CTC | Pro → Leu | Mild | This report |
| H27 | VI | 906delC | CCT → C-T | Truncated 278 aa | Severe | This report |
| H22 | VII | D308E | GAT → GAG | Asp → Glu | Mild | This report |
| H67 | VII | T309A | ACA → GCA | Thr → Ala | Severe | This report |
| H121 | VII | R313C | CGC → TGC | Arg → Cys | Carrier | This report |
| H1 | VIII | S349I | AGC → ATC | Ser → Ile | Severe | Gort et al (1998) |
| H8 | VIII | G374sp | GGC → Ggt | Deletion of 20 aa | Mild | Bunge et al (1993); Hopwood et al (1993); Ben Simon-Schiff et al (1994); Popowska et al (1995); Goldenfum et al (1996); Rathmann et al (1996); Lissens et al (1997); Gort et al (1998) |
| H10 | | | | | Mild | Gort et al (1998) |
| H70 | | | | | Mild | Gort et al (1998) |
| H29 | IX | 1353-1354insT | CTG → CTTG | Truncated 429 aa | Intermediate | Gort et al (1998) |
| H81 | IX | C422Y | TGC → TAC | Cys → Tyr | Intermediate | Gort et al (1998) |
| H40 | IX | R443X | CGA → TGA | Truncated 442 aa | Mild | Gort et al (1998) |
| H25 | IX | Q474X | CAG → TAG | Truncated 473 aa | Mild | Gort et al (1998) |
| H66 | IX | W502C | TGG → TGT | Trp → Cys | Severe | Gort et al (1998) |
| H13 | IX | E521V | GAA → GTA | Glu → Val | Unknown | Gort et al (1998) |
| H14 | | Total deletion | | | Severe | Gort et al (1998) |
| H49 | | Total deletion | | | Severe | Gort et al (1998) |
| H45 | V-VII | Deletion | | | Severe | Gort et al (1998) |
| H16 | | Rearrangement | | | Severe | This report |

Analysis of mRNA from patient H52, reported as carrying a C-to-G transversion of the third intronic nucleotide before exon III (Gort et al 1998), disclosed a 44 bp deletion. The splicing mechanism better recognizes the AG in position 407–408 of the cDNA as acceptor splice site. This alternatively spliced product codifies a protein of 82 amino acids. In this patient we detected a very low amount of correctly spliced full-length transcript, suggesting that the new splice site was not used exclusively.

Analyses performed in 22 mothers of patients showed that all were carriers for the corresponding mutation.

DISCUSSION

Molecular analysis

In our series of 31 unrelated families with Hunter disease, 13% of patients showed gross structural rearrangements or deletions of the gene, which is slightly lower than frequencies already reported (Ben Simon-Schiff et al 1994; Hopwood et al 1993; Popowska et al 1995).

As in patient H45, another two patients with deletion of exons V–VII have been reported (Ben Simon-Schiff et al 1994). Although the boundaries of the deletions have not been identified, the fact that three patients from different populations present the same exon-by-exon deletion reinforces the hypothesis that this deletion may be due to the presence of vulnerable breakpoints in the IDS gene as suggested before (Steén-Bondeson et al 1992).

Patient H16 was found to carry a previously reported non-allelic recombination between intron 7 of the gene and his homologous region on the pseudogene, as we found the same Southern blot pattern as already reported (Bondeson et al 1995; Palmieri et al 1992; Yamada et al 1993). This recombination has been found in 13% of patients (Bondeson et al 1995) and it may be initiated by double-strand breaks (Lagerstedt et al 1997).

An SSCP change was detected in 24 out of 27 patients, indicating a success rate of 89% for this strategy. For the three cases not showing mobility shifts (H1, H23 and H31), we had to perform RT-PCR before SSCP analysis. Twenty-five different mutations were detected: 56% were missense, 12% were nonsense, 8% were splicing mutations and 24% were small deletions or insertions. When considering all the mutations reported so far, similar percentages are found.

Patient H31 presents a missense mutation in codon 1 that changes methionine to leucine (ATG to TTG). The AUG codon is the initiation codon recognized by the tRNA^{Met}, that carries formylated methionine. This tRNA can also recognize GUG or occasionally UUG, but the extent of initiation declines by about half when AUG is replaced by GUG, and declines further by about half when UUG is employed (Lewin 1990). This patient presents a mild phenotype, probably because the enzyme is not altered but only translated to a lower degree. This is the first case reported with an amino acid change that most likely modifies regulation of expression of IDS gene.

Correlation between genotype and phenotype

In order to analyse a possible correlation between genotype and phenotype, we decided to use a classification for the clinical manifestations described elsewhere (Bunge et al 1993), allowing comparison with reports by other authors.

In agreement with Rathmann and colleagues (1996), all Spanish patients in our series showing large deletions or rearrangements presented with a severe phenotype, so that it seems that with gross gene alterations there clearly exists a correlation with the severe form of the disease.

We have identified three patients with mutation G374sp, which is the most frequent point mutation in our population (10%) and always correlates with mild phenotype, as has been described in more than 10 patients from different populations (Ben Simon-Schiff et al 1994; Goldenfum et al 1996; Hopwood et al 1993; Lissens et al 1997; Popowska et al 1995; Rathmann et al 1996). This mutation is so far the most common one found in patients with Hunter disease, together with the point mutations in codon 468. These two codons are apparently highly mutable (Rathmann et al 1996).

With respect to other point mutations found in Spanish patients, there is no clear relationship between phenotype and genotype, but we observed that mutations in exons I to VI are usually associated with intermediate to severe clinical presentation, and that in patients mildly affected there is a missense mutation in an evolutionarily nonconserved region between sulphatases (Wilson et al 1990). Mutations in exons VII to IX can be associated with all types of clinical features.

Mutation distribution over the coding region of the IDS gene

It has been reported that while the distribution of small rearrangements (deletions, insertions and duplications of <20 bp) seems to be random, point mutations tend to be more frequent in exons III, VIII and IX (Rathmann et al 1996). Apart from small rearrangements, in our collection of patients, exon IX (5 patients) and exon VIII (4 patients) are the more frequently mutated. In the other patients, mutations are randomly distributed. In this respect, IDS mutation distribution in Spanish patients agrees with the already described distribution (Rathmann et al 1996) except in exons III, V and VII, which are mutated to the same extent.

In conclusion, our molecular analyses in the Spanish population with Hunter disease contribute the identification of 22 new point mutations and extend the series of nearly 150 IDS mutations reported. Our results also reinforce the observations made on other populations about some genotype-phenotype correlation in some affected cases as well as on the gene distribution of mutations with the exception of exon III.

ACKNOWLEDGEMENTS

We thank all the physicians who referred the patients. We also thank Dr Ll. Vilageliu and Dr B. Cormand (Dpt. Genètica, Universitat de Barcelona) for their helpful

advice in sequencing and RNA studies. We are grateful to Dr M. Lluch for providing the fibroblast cultures and to Dr W. Lissens (Brussels, Belgium) for providing the IDS cDNA probe. The excellent technical assistance of J. Jarque, H. Sellés and A. Valle is also acknowledged. L. Gort is a recipient of a fellowship from the CIRIT (Generalitat de Catalunya).

REFERENCES

- Ben Simon-Schiff E, Bache G, Hopwood JJ, Abeliovich D (1994) Mutation analysis of Jewish Hunter patients in Israel. *Hum Mutat* 4: 263–270.
- Bondeson ML, Dahl N, Malmgren H, et al (1995) Inversion of the IDS gene resulting from recombination with IDS-related sequences is a common cause of the Hunter syndrome. *Hum Mol Genet* 4: 615–621.
- Bunge S, Steglich C, Zuther C, et al (1993) Iduronate-2-sulfatase gene mutations in 16 patients with mucopolysaccharidosis type II (Hunter syndrome). *Hum Mol Genet* 2: 1871–1875.
- Flomen RH, Green EP, Green PM, Bentley DR, Gianelli F (1993) Determination of the organisation of coding sequences within the iduronate sulphate sulphatase (IDS) gene. *Hum Mol Genet* 2: 5–10.
- Goldenfum SL, Young E, Michelakakis H, Tsagarakis S, Winchester B (1996) Mutation analysis in 20 patients with Hunter disease. *Hum Mutat* 7: 76–78.
- Gort L, Coll MJ, Chabás A (1998) Mutations in the iduronate-2-sulfatase gene in 12 Spanish patients with Hunter disease. *Hum Mutat* (supplement 1): S66–S68.
- Hopwood JJ, Bunge S, Morris CP, et al (1993) Molecular basis of mucopolysaccharidosis type II: mutations in the iduronate-2-sulfatase gene. *Hum Mutat* 2: 435–442.
- Lagerstedt K, Karsten SL, Carlberg BM, et al (1997) Double-strand breaks may initiate the inversion mutation causing the Hunter syndrome. *Hum Mol Genet* 6: 627–633.
- Lewin B (1990) The assembly line for protein synthesis. In *Genes IV*. Oxford: Oxford University Press: 113–135.
- Lissens W, Seneca S, Liebaers I (1997) Molecular analysis in 23 Hunter disease families. *J Inher Metab Dis* 20: 453–456.
- Miller SA, Dykes DD, Polesky HF (1988) A simple salting out procedure for extracting DNA from human nucleated cells. *Nucleic Acids Res* 16: 1215.
- Olsen TC, Eiken HG, Knappskog PM, et al (1996) Mutations in the iduronate-2-sulfatase gene in five Norwegians with Hunter syndrome. *Hum Genet* 97: 198–203.
- Palmieri G, Capra V, Romano G, et al (1992) The iduronate sulfatase gene: isolation of a 1.2-Mb YAC contig spanning the entire gene and identification of heterogeneous deletions in patients with Hunter syndrome. *Genomics* 12: 52–57.
- Popowska E, Rathmann M, Tyki-Szymanska A, et al (1995) Mutations of the iduronate-2-sulfatase gene in 12 Polish patients with mucopolysaccharidosis type II (Hunter syndrome). *Hum Mutat* 5: 97–100.
- Rathmann M, Bunge S, Beck M, Kresse H, Tyki-Szymanska A, Gal A (1996) Mucopolysaccharidosis type II (Hunter syndrome): mutation 'hot spots' in the iduronate-2-sulfatase gene. *Am J Hum Genet* 59: 1202–1209.
- Sanger F, Nicklen S, Coulson AR (1977) DNA sequencing with chain-terminating inhibitors. *Proc Natl Acad Sci USA* 74: 5463–5467.
- Steen-Bondeson ML, Dahl N, Tønnesen T, et al (1992) Molecular analysis of patients with Hunter syndrome: implication of a region prone to structural alterations within the IDS gene. *Hum Mol Genet* 1: 195–198.
- Wilson PJ, Morris CP, Anson DS, et al (1990) Hunter syndrome: isolation of an iduronate-2-sulfatase cDNA clone and analysis of patient DNA. *Proc Natl Acad Sci USA* 87: 8531–8535.

- Wilson PJ, Meaney CA, Hopwood JJ, Morris CP (1993) Sequence of the human iduronate 2-sulfatase (IDS) gene. *Genomics* 17: 773–775.
- Yamada Y, Tomatsu S, Sukegawa K, et al (1993) Mucopolysaccharidosis type II (Hunter disease): 13 gene mutations in 52 Japanese patients and carrier detection in four families. *Hum Genet* 92: 110–114.

1.1.3. ADDENDUM

Posteriorment a la publicació de l'article "Hunter disease in the Spanish population: Molecular analysis in 31 families", s'han diagnosticat cinc pacients Hunter més (H143, H144, H154, H163 i H165). D'aquesta manera, s'han estudiat 36 famílies amb mucopolisacaridosis de tipus II de la població espanyola.

Dos d'ells, H144 i H165, presenten la mutació sense sentit a l'exó IX R443X que també presentava el pacient H40. Aquesta mutació anteriorment descrita, juntament amb la mutació d'*splicing* G374G és, doncs, una de les més freqüents en la població espanyola, ja que totes dues mutacions estan en tres al·lels MPS II dels 36 estudiats. Al pacient H144 se li va diagnosticar la malaltia als 2 anys i sembla seguir un curs sever; en canvi, el pacient H165 va ser diagnosticat als 16 anys, presenta molt poca afectació neurològica i el curs de la malaltia és lleu.

Els pacients H143 i H154 porten la mutació de canvi de sentit de l'exó VIII R468Q, una de les quatre mutacions descrites al codó altament mutable 468. El pacient H143 va ser diagnosticat als 5 anys de vida, presenta hepatoesplenomegàlia i afectació neurològica; l'H154 es va diagnosticar als 6 anys i també presenta afectació neurològica amb retard mental. Ambdós pacients, doncs, semblen presentar la forma severa de la malaltia.

Finalment, el pacient H163 presenta també una mutació de canvi de sentit ja descrita a l'exó VIII, la G340D. No presenta retard mental i presenta una forma lleu de la malaltia, igual que el pacient ja descrit que també portava aquesta mutació (Veure taula 4 de la Introducció).

1.2. ESTUDI DE POLIMORFISMES

1.2.1. EL CAS DE LA FAMÍLIA H121

L'estudi d'aquesta família ha donat lloc a una publicació: A new polymorphism in the iduronate-2-sulphatase gene. Implications for the diagnosis of Hunter disease (1999) *J Inher Metab Dis* 22: 844

Un cop establerta la presència del canvi R313C en la dona H121, es va optar per avisar la família, i es van estudiar els familiars directes. La mare i la germana eren portadores del mateix canvi i el germà no. En una segona fase es van rebre mostres de les filles d'H121, les ties maternes i posteriorment dels seus fills (cosins i cosines d'H121). El resultat de l'estudi de portadors es pot veure a l'arbre genealògic de la Figura 1.

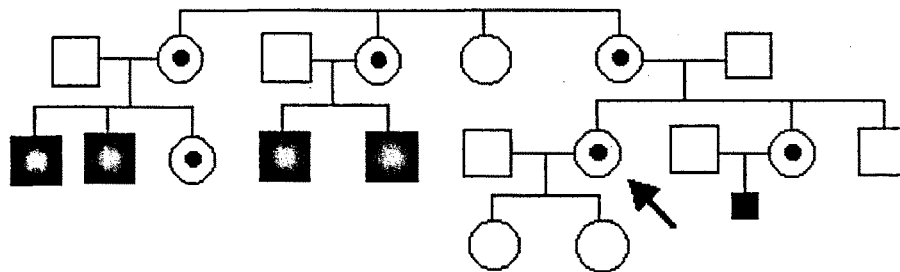


Figura 1. Arbre genealògic de la família H121. La fletxa mostra H121

Al realitzar l'estudi de la mutació R313C als cosins, es va poder veure que tots eren hemizigots per la mutació i que tots eren absolutament asimptomàtics. Tots ells són de mitjana edat i per tant calia descartar la hipòtesi de que la malaltia encara no se'ls hagués manifestat i, d'altra banda, per estudi de l'activitat enzimàtica de l'IDS es va poder veure que l'activitat que presentaven era similar a la que presentava el germà d'H121 (no portador). A més a més, es va realitzar el diagnòstic prenatal de la germana d'H121; era un fetus masculí que portava el canvi R313C però, en vistes als antecedents dels homes hemizigots sans de la família i de l'activitat IDS normal, l'embaràs es va continuar. El nen nasqué el desembre de 1998 en perfecte estat de salut.

En vistes d'aquests resultats, es va concloure que el canvi R313C era una variant no patogènica rara, de tipus familiar i molt poc freqüent. Aquest canvi representa el segon polimorfisme descrit en zona codificant del gen *IDS*.

SHORT REPORT

A new polymorphism in the iduronate-2-sulphatase gene. Implications for the diagnosis of Hunter disease

L. Gort, A. Chabás and M. J. Coll*

Institut de Bioquímica Clínica, C/Mejía Lequerica, s/n. Edifici Helios III, 08028 Barcelona, Spain

* Correspondence: E-mail: mjcoll@medicina.ub.es

Hunter disease (McKusick 309900) is an X-linked mucopolysaccharidosis caused by a deficiency of iduronate-2-sulphatase (IDS; EC 3.1.6.13). The clinical symptoms of patients with this disease range from mild to severe and include skeletal dysmorphism, coarse facies, hepatosplenomegaly and, especially in severe cases, mental retardation. Female carriers show no symptoms of the disease. The cDNA and genomic sequences of the IDS gene have been fully characterized. Nearly two hundred mutations causing MPS II have been reported so far and most of them are 'private' (Neufeld and Muenzer 1995), although only one polymorphism in the coding sequence, T146T, has been described (Li et al 1995).

We previously reported a woman who was a carrier of a new mutation in exon VII, R313C (Gort et al 1998). This change destroys a *Bst* EI restriction site. At that time, we could not ascertain whether this change was disease-causing because we could not analyse any male of the family carrying this mutation. We have now analysed four adult males, maternal cousins of this carrier, and found to be hemizygous for the R313C mutation. All of them are asymptomatic. Plasma IDS activity was 1380–1450 (control 1340 pmol/h per ml). A prenatal diagnosis carried out in this woman resulted in a healthy boy carrier of the R313C change.

In conclusion, R313C is the second polymorphism found in the coding region of the IDS gene. It is very infrequent since we have not found it in 100 control X-chromosomes.

We thank Dr MA. Vilaseca (Barcelona) for referring the family. The excellent technical assistance of J. Jarque, H. Sellés and A. Valle is also acknowledged. L. Gort is a recipient of a fellowship from the CIRIT (Generalitat de Catalunya).

REFERENCES

- Gort L, Chabás A, Coll MJ (1998) Hunter disease in the Spanish population: molecular analysis in 31 families. *J Inher Metab Dis* 21: 655–661.
- Li P, Huffman P, Thompson JN (1995) Mutations of the iduronate-2-sulfatase gene on a T146T background in three patients with Hunter syndrome. *Hum Mutat* 5: 272–274.
- Neufeld EF, Muenzer J (1995) The mucopolysaccharidoses. In Scriver CR, Beaudet AL, Sly WS, Valle D, eds. *The Metabolic and Molecular Bases of Inherited Disease* 7th edn. New York: McGraw-Hill, vol. II, 2465–2494.

1.2.2. ANÀLISI INDIRECTE PER ESTUDI DE MARCADORS POLIMÒRFICS

A fi de donar resposta al diagnòstic de portadores i diagnòstic prenatal en aquells casos que no s'hagués identificat la mutació, es van posar a punt cinc marcadors polimòrfics, quatre d'extragènics i un d'intragènic.

Els marcadors extragènics estudiats són el DXS1215, el DXS731, el DXS1123 i el DXS1113 i l'intragènic és l'RFLP situat a l'intró 8 que afecta una diana per l'enzim de restricció Stul (veure secció 2.3.3. dels Material i Mètodes).

L'estudi de marcadors polimòrfics s'ha utilitzat en dues famílies, l'H49 i l'H59. En la primera, l'H49, es va realitzar l'estudi indirecte perquè el cas índex presentava una deleció total del gen. En aquesta família es van practicar tres diagnòstics prenatals. En la segona família, l'H59, es va realitzar l'estudi indirecte degut a que la mostra de DNA disponible del pacient era molt escassa i insuficient per l'estudi mutacional i per poder, així, identificar indirectament les possibles dones portadores de la família.

Els arbres genealògics de les famílies són els de la Figura 2.

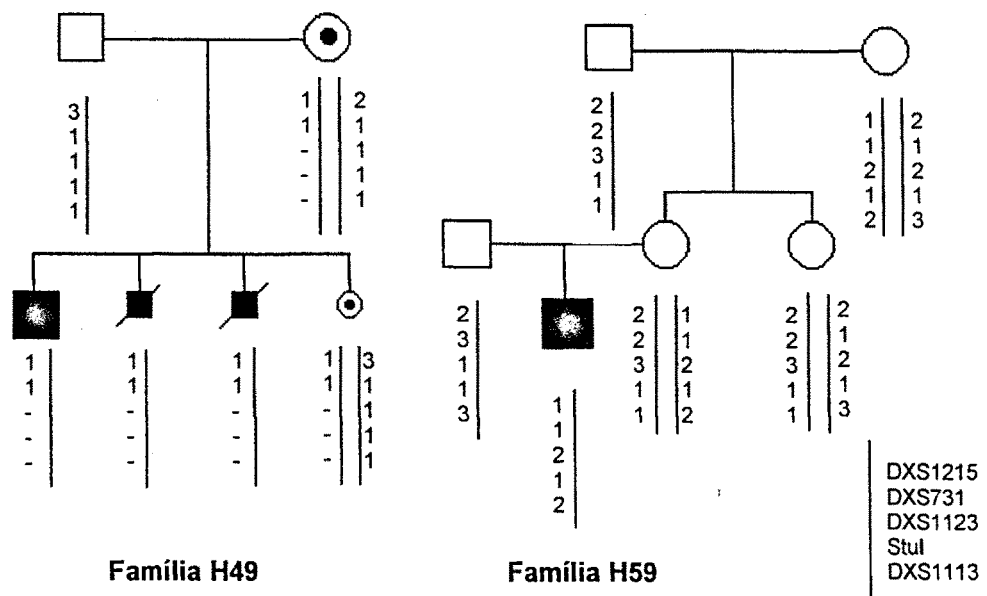


Figura 2. Arbres genealògics de les famílies H49 i H59. (-) zona delecionada

En l'estudi de la família H49 només va ser útil el marcador polimòrfic DXS1215, ja que va ser l'únic informatiu; els marcadors DXS1123, Stul i DXS1113 estaven delecionados juntament amb el gen, i el marcador DXS731 no era informatiu. Segons el marcador DXS1215 el fetus femení era portador de la malaltia. Bioquímicament

l'activitat de l'IDS estava també reduïda quasi un 50% respecte l'activitat detectada en controls.

En la família H59 no es podia assegurar que la mare fos portadora perquè només tenim un cas afecte a la família i podria ser espontani. En aquest cas l'únic que es podia dir era que la tia materna del pacient no heretava de la seva mare el mateix al·lel que la mare del pacient i, per tant, en qualsevol cas, es podia descartar que fos portadora.

Fins al moment no s'ha realitzat cap altre estudi familiar per anàlisi indirecte, ja que sempre s'ha utilitzat l'estudi directe de la mutació per al diagnòstic de portadors i diagnòstic prenatal en les famílies que han consultat.

1.3. DIAGNÒSTIC DE PORTADORS I DIAGNÒSTIC PRENATAL

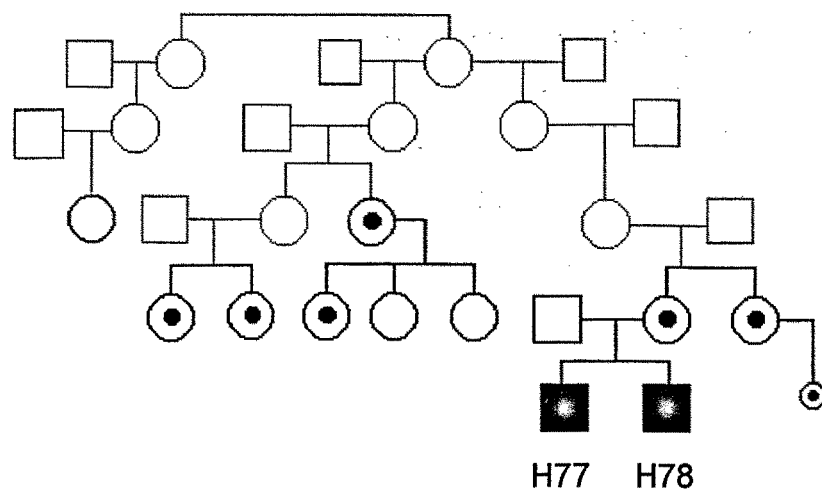
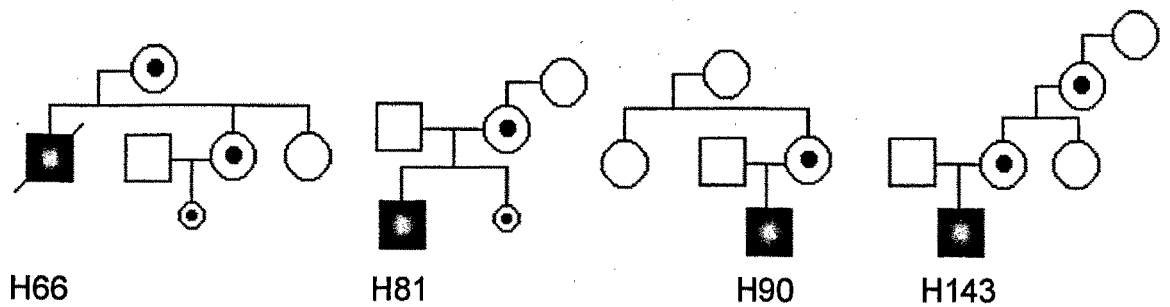
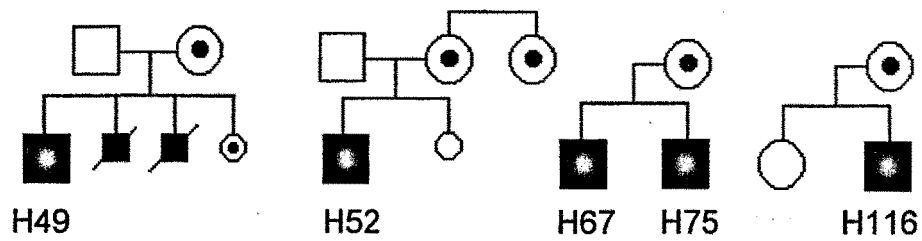
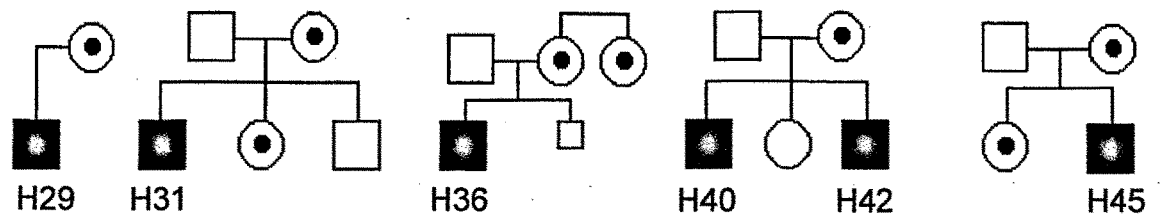
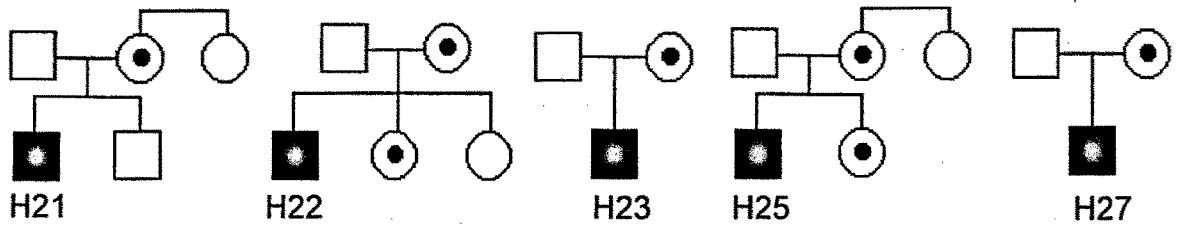
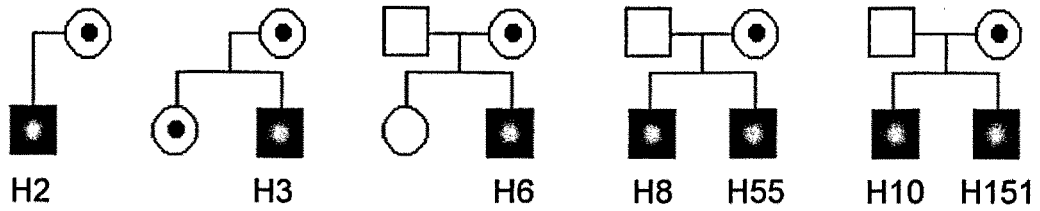
1.3.1. ESTUDI DE FAMILIARS

Un cop els pacients han estat diagnosticats bioquímicament i les seves mutacions identificades, es procedeix a informar a la família sobre el diagnòstic de portadores i el diagnòstic prenatal. En el cas de la malaltia de Hunter, al tractar-se d'una malaltia lligada al cromosoma X, la detecció d'un cas té un ampli ressò entre els membres femenins d'aquesta família que volen saber el seu estat de portadores, estant en una de les malalties en les quals es realitzen més diagnòstics prenatals.

Els arbres genealògics de les famílies estudiades es recullen a la Figura 3.

En total s'han estudiat 62 familiars de pacients, bàsicament familiars femenins per determinar l'estat de portadora, i s'han realitzat 10 diagnòstics prenatals. Els pares (homes) dels pacients no s'han comptabilitzat com a familiars estudiats. D'aquests 62 familiars, 26 corresponen a mares de pacients. Els resultats d'aquest estudi són els següents:

| | | |
|---|-----------|----|
| Familiars estudiats | 62 | |
| (a) Mares de pacients | 26 | |
| Mares portadores | | 26 |
| (b) Altres familiars estudiats | 36 | |
| Dones portadores | | 17 |
| Dones no portadores | | 17 |
| Homes no afectes | | 2 |
| | | |
| Diagnòstics prenatals realitzats | 10 | |
| Fetus masculins afectes | | 3 |
| Fetus masculins sans | | 2 |
| Fetus femenins portadors | | 4 |
| Fetus femenins no portadors | | 1 |



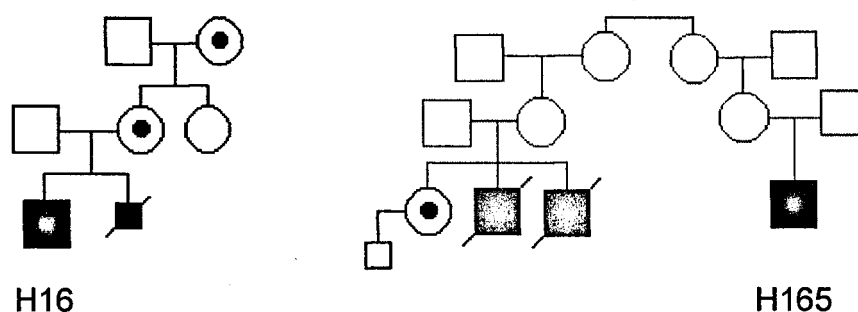


Figura 3. Resultats de l'estudi de portadors i del diagnòstics prenatal en familiars de pacients amb la malaltia de Hunter. La part d'arbre genealògic en color gris correspon a persones no disponibles

1.3.2. EL DIAGNÒSTIC PRENATAL QUAN LA MUTACIÓ ÉS UNA DELECIÓ TOTAL O PARCIAL

Quan el cas índex d'una família presenta una deleció total o parcial del gen *IDS* es complica molt el diagnòstic prenatal. La metodologia a utilitzar seria la tècnica de Southern blot però es requereix una gran quantitat de DNA quan es fa servir la sonda marcada amb digoxigenina i és una tècnica llarga (veure secció 2.3.4. dels Material i Mètodes). Una tècnica alternativa, quan s'ha comprovat prèviament que es tracta d'un fetus masculí, seria comprovar la manca de producte de PCR a l'intentar amplificar els exons deleccionats tal i com es pot observar en el cas índex.

Cal remarcar que aquesta metodologia només pot recolzar el diagnòstic fet per determinació de l'activitat enzimàtica de la *IDS*, ja que un diagnòstic definitiu no es pot basar en la no aparició de producte de PCR quan, de vegades, ja de per si mateixa, la tècnica pot no donar producte degut al mal estat del DNA o a altres factors. Només es pot fer posant una sèrie de controls positius i després de comprovar el bon estat del DNA realitzant una PCR d'alguna altra zona del genoma suficientment allunyada del gen *IDS* i, tot i així, continua essent només un factor més que pot corroborar el resultat de l'estudi enzimàtic.

En aquest sentit es van realitzar tres diagnòstics prenatals en la mare d'un pacient ja diagnosticat amb una deleció total del gen (vegeu família H49 de la Figura 1). El primer va resultar un fetus masculí i per l'anàlisi de l'activitat enzimàtica es va veure que era afecte; quan es va intentar amplificar els exons del gen *IDS* a partir

del DNA obtingut de vellositats coriòniques directes, no es va aconseguir producte de PCR en cap d'ells, tot i que els controls s'havien amplificat perfectament. Els resultats es van recomprovar en amniocits cultivats. L'estudi va indicar, doncs, un fetus afecte.

El segon diagnòstic prenatal que es va fer a aquesta dona (veure resum presentat al póster) es va realitzar inicialment, també, en vellositats de corion directes. També es tractava d'un fetus masculí i l'estudi de l'activitat IDS va tornar a donar nivells corresponents a un fetus afecte. Al realitzar l'amplificació per PCR dels exons del gen *IDS* es van obtenir uns resultats contradictoris: per alguns dels exons el DNA extret de les vellositats no s'amplificava, però per alguns altres s'aconseguia una petita banda de producte. Es van repetir varies vegades les PCRs, posant especial atenció en els controls negatius, amb els mateixos resultats. L'estudi es va repetir en amniocits cultivats, l'activitat IDS dels quals tornava a donar nivells d'afecte, i quan es van fer les PCRs no es va aconseguir producte en cap dels exons. Basant-se en l'activitat enzimàtica es va diagnosticar el fetus com a afecte.

Davant d'aquests resultats, es va concloure que les vellositats de corion directes utilitzades per a l'extracció de DNA devien dur contaminació materna. Aquesta, per petita que fos, devia ser suficient perquè una PCR prou sensible podés amplificar aquest material matern i en canvi una altre PCR d'un altre exó, en que les condicions fossin menys sensibles, no el detectés i no donés producte de PCR.

Per tant, el diagnòstic prenatal en el cas d'una deleció total o parcial només es pot fer de manera fiable mitjançant la tècnica de Southern blot, ja que la metodologia de la PCR pot donar resultats erronis deguts a la possible contaminació materna de les vellositats coriòniques.

El tercer diagnòstic prenatal realitzat en aquesta família va resultar ser un fetus femení i, per tant, es descartava la possibilitat d'un fetus afecte. Per poder establir l'estat de portadora o no del fetus, es va fer estudi indirecte per marcadors polimòrfics intra i extragènics (veure apartat 1.2.2.) amb el resultat de portadora.

Aquests resultats van ser presentats a un congrés amb el títol: Análisis molecular en vellosidades de corion directas en el diagnóstico prenatal de la enfermedad de Hunter (1998) 2º Congreso *Errores Congénitos del metabolismo*, Barcelona, 27-28 Febrer, P48

Análisis molecular en vellosidades de corion directas en el diagnóstico prenatal de la enfermedad de Hunter

Laura Gort, M^a Josep Coll, Amparo Chabás
Institut de Bioquímica Clínica, Barcelona

Introducción

La enfermedad de Hunter (Mucopolisacaridosis tipo II) es un trastorno de tipo lisosomal recesivo ligado al cromosoma X debido a la deficiencia de la actividad de la enzima iduronato-2-sulfatasa (IDS, EC 3.1.6.13) involucrada en la oxidación del dermatan sulfato y el heparan sulfato. La falta de actividad de esta enzima provoca la consiguiente acumulación sistémica de estas moléculas.

Los pacientes presentan caracteres clínicos típicos que incluyen dismorfismos faciales, articulaciones endurecidas, hepatoesplenomegalia, insuficiencia cardiovascular y retraso mental. Se ha sugerido que los diferentes fenotipos observados son debidos a diferentes mutaciones en el gen IDS. Se ha aislado y secuenciado un clon de cDNA que cubre la secuencia codificante entera del gen IDS (1,2), también se ha determinado su organización (3,4) lo que permite el estudio de mutaciones.

Hasta el momento hay descritas más de 140 mutaciones diferentes en el gen IDS. Nuestro grupo ha identificado 28 mutaciones diferentes en 31 pacientes no relacionados españoles, 22 de las cuales no habían sido descritas previamente (5). Estos resultados han permitido hacer estudios familiares de los pacientes para identificar a las mujeres sanas portadoras de la mutación y han facilitado el diagnóstico prenatal, dado que, como en la mayoría de trastornos en los que intervienen enzimas lisosomales, la MPS II no tiene tratamiento y, por tanto, la prevención es fundamental.

El diagnóstico prenatal se puede efectuar valorando la actividad IDS tanto en vellosidades coriales directas o cultivadas como en amniocitos cultivados. Habitualmente, en las familias con mutaciones identificadas, se realiza el análisis molecular correspondiente.

Material y Métodos

Extracción de DNA a partir de vellosidades coriales directas: Añadir a las vellosidades coriales 300 µl de tampón de urea (Urea 8 M, Na Cl 0.3 M, EDTA 0.01 M, Tris 0.01 M y SDS 2%) y 6 µl de Poteinasa K (10 mg/ml). Dejar toda la noche a 37 °C. Añadir un volumen de fenol-cloroformo-isoamílico y centrifugar, retirar el sobrenadante un volumen de cloroformo-isoamílico y centrifugar. Retirar el sobrenadante con 0.1Vol. de Acetato sódico 3M y 2Vol. de etanol frío. Lavar con etanol 70% y resuspender la medusa en TE 10:1.

Amplificación por PCR: Los cebadores y las condiciones para la amplificación de cada exón son los descritos en la ref. 6.

Análisis por SSCP: 7 µl de producto de PCR se mezclaron con tampón de formamida (96% de formamida, 0.01% xylene cianol, 0.01% azul de metileno), se calentaron a 96°C durante 3 min. y se enfriaron rápidamente en hielo. Se cargaron las muestras en un gel al 12% de poliacrilamida (29:1 formamida:bisacrilamida) con TBEx1. El gel se corrió durante toda la noche a las condiciones en las que se detectó previamente la mutación en el caso índice.

Análisis por enzima de restricción: Si la mutación detectada en el caso índice de la familia crea o destruye una diana para algún enzima de restricción, se hizo estudio por SSCP sino el estudio por digestión con el enzima de restricción específico para cada caso. La digestión se hizo en un volumen de 50µl, 5µl de producto de PCR, 5µl del tampón y 1µl (10 u.) del enzima específico. Incubado durante toda la noche a la temperatura adecuada a cada enzima.

Referencias

1. J. Freeman, C., Clements, PR., Hopwood, JJ. (1990) *Biochem. J.* 271: 75-86
2. P.J., Morris, CP., Anson, DS., Occhiodoro, T., Bielicki, J., Clements, PR., Hopwood, JJ. (1990) *Proc. Natl. Acad. Sci. USA* 87: 8531-8535
3. R.H., Green, EP., Green, PM., Bentley, DR., Gianelli, F. (1993) *Hum. Mol. Genet.* 2: 5-10
4. P.J., Meaney, CA., Hopwood, JJ., Morris, CP. (1993) *Genomics* 17: 773-775
5. L. Chabás, A., Coll, MJ. (1998) enviado a publicación
6. L. Coll, MJ., Chabás, A. (1998) *Hum. Mutat. Suppl. I:* S66-S68

Resultados

Hemos realizado hasta el momento 6 diagnósticos moleculares prenatales:

| Feto | Exon | Mutación | Sexo | Diagnóstico |
|------|------|------------|------|--------------|
| H87 | III | Q81sp | M | No portadora |
| H100 | IX | W502C | M | Portadora |
| H101 | I-IX | Del. total | V | Afecto |
| H122 | IV | W153nt-1 | M | No portadora |
| H130 | I-IX | Del. total | V | Afecto |
| H134 | IX | C422Y | M | Portadora |

Tabla 1. Resultados de los diagnósticos prenatales estudiados de la enfermedad de Hunter

Estos análisis se realizaron en vellosidades coriales directas y se confirmaron después con el estudio de vellosidades coriales cultivadas y de amniocitos cultivados.

Ninguno de ellos dió lugar a dudas a excepción de los prenatales H101 y H130, correspondientes ambos a la misma mujer portadora. El caso índice de esta familia, un primer hijo afecto, presentaba una delección total del gen IDS y de dos marcadores circundantes muy cercanos. Esta delección fue detectada por la falta de amplificación del DNA por PCR y por Southern blot.

Debido a que no se consiguió suficiente DNA a partir de las vellosidades coriales, no fue posible en estos dos prenatales hacer el estudio inicial por Southern blot y por tanto nos basamos en la amplificación por PCR: si conseguimos producto era un feto sano (se sabía que era varón) y si no obteníamos producto era afecto.

Los PCRs para amplificar los marcadores extragénicos no mostraron producto de PCR, como el caso índice, pero los PCRs para amplificar los exones del gen IDS dieron como resultado que algunos exones dieron producto de PCR y otros no. Los exones que dieron producto de PCR fueron amplificados con el programa C17C5, un programa muy sensible capaz de amplificar incluso pequeñas cantidades de DNA. Ante la disparidad de resultados, nos basamos en el estudio enzimático para dar el diagnóstico definitivo de feto afecto. Tras la IVE, dispusimos de amniocitos cultivados fetales intentando nuevamente el análisis molecular. En ese caso no obtuvimos producto de PCR para ningún exon o marcador. Se dedujo que en las vellosidades coriales había habido contaminación materna, que, aunque no había afectado al análisis enzimático, si repercutió en la amplificación por PCR.

Conclusiones

- El análisis molecular es muy útil para el diagnóstico prenatal en los casos en que el caso índice haya sido estudiado y se haya identificado su mutación.

- La metodología usada va en función de la mutación, de si se detecta bien por SSCP o de si afecta alguna diana para algún enzima de restricción.

- En los diagnósticos moleculares prenatales de familias que presentan delecciones totales o parciales, debe realizarse la técnica de Southern blot, puesto que el diagnóstico por PCR puede dar un falso negativo debido a contaminación materna de las vellosidades coriales por pequeña que ésta sea.

- Es importante la eliminación cuidadosa de material materno en las vellosidades coriales para disminuir al mínimo la contaminación materna y la observancia de este requisito por parte del personal que interviene en la toma y manipulación de la muestra corial.

Análisis molecular en vellosidades de corion directas en el diagnóstico prenatal de la enfermedad de Hunter

Laura Gort, M^a Josep Coll, Amparo Chabás
Institut de Bioquímica Clínica, Barcelona

Introducción

La enfermedad de Hunter (Mucopolisacaridosis tipo II) es un trastorno de tipo lisosomal recesivo ligado al cromosoma X debido a la deficiencia de la actividad de la enzima iduronato-2-sulfatasa (IDS, EC 3.1.6.13) involucrada en la adición del dermatan sulfato y el heparan sulfato. La falta de actividad de esta enzima provoca la consiguiente acumulación sistémica de estas moléculas.

Los pacientes presentan caracteres clínicos típicos que incluyen dismorfismos faciales, articulaciones endurecidas, hepatosplenomegalia, insuficiencia cardiovascular y retraso mental. Se ha sugerido que los diferentes fenotipos observados son debidos a diferentes mutaciones en el gen IDS. Se ha aislado y secuenciado un clon de cDNA que cubre la secuencia codificante entera del gen (1,2), también se ha determinado su organización (3,4) lo que permite el estudio de mutaciones.

Hasta el momento hay descritas más de 140 mutaciones diferentes en el gen IDS. Nuestro grupo ha identificado 28 mutaciones diferentes en 31 pacientes no relacionados españoles, 22 de las cuales no habían sido descritas previamente (5). Estos resultados han permitido hacer estudios familiares de los pacientes para determinar las mujeres sanas portadoras de la mutación y han facilitado el diagnóstico prenatal, dado que, como en la mayoría de trastornos en los que intervienen enzimas lisosomales, la MPS II no tiene tratamiento y, por tanto, la prevención es fundamental.

El diagnóstico prenatal se puede efectuar valorando la actividad IDS tanto en vellosidades coriales directas o cultivadas como en amniocitos cultivados. Delante de esto, en las familias con mutaciones identificadas, se realiza el análisis molecular correspondiente.

Material y Métodos

Extracción de DNA a partir de vellosidades coriales directas: Añadir a las vellosidades coriales 300 µl de tampón de urea (Urea 8 M, NaCl 0.3 M, EDTA 0.01 M y SDS 2%) y 6 µl de Poteinasa K (10 mg/ml). Dejar toda la noche a 37 °C. Añadir un volumen de fenol-cloroformo-isoamílico y centrifugar. Eliminar el sobrenadante un volumen de cloroformo-isoamílico y centrifugar. Eliminar el sobrenadante con 0.1Vol. de Acetato sódico 3M y 2Vol. de etanol frío. Lavar con etanol 70% y resuspender la medusa en TE 10:1.

Amplificación por PCR: Los cebadores y las condiciones para la amplificación de cada exón son los descritos en la ref. 6.

Análisis por SSCP: 7 µl de producto de PCR se mezclaron con tampón de carga (96% de formamida, 0.01% xylene cianol, 0.01% azul de metileno), se calentaron a 96°C durante 3 min. y se enfriaron rápidamente en hielo. Se cargaron las muestras en un gel al 12% de poliacrilamida (29:1 urea:bisacrilamida) con TBEx1. El gel se corrió durante toda la noche a las condiciones en las que se detectó previamente la mutación en el caso índice.

Análisis por enzima de restricción: Si la mutación detectada en el caso índice de la familia crea o destruye una diana para algún enzima de restricción, se hizo estudio por SSCP sino el estudio por digestión con el enzima de restricción específico para cada caso. La digestión se hizo en un volumen de 50 µl, con 5 µl de producto de PCR, 5 µl del tampón y 1 µl (10 u.) del enzima específico. Incubado durante toda la noche a la temperatura adecuada a cada enzima.

Referencias

1. Dicki, J., Freeman, C., Clements, PR., Hopwood, JJ. (1990) *Biochem. J.* 271: 75-86
2. Ison, PJ., Morris, CP., Anson, DS., Occhiodoro, T., Bielicki, J., Clements, PR., Hopwood, JJ. (1990) *Proc. Natl. Acad. Sci. USA* 87: 8531-8535
3. Green, RH., Green, EP., Green, PM., Bentley, DR., Gianelli, F. (1993) *Hum. Mol. Genet.* 2: 5-10
4. Ison, PJ., Meaney, CA., Hopwood, JJ., Morris, CP. (1993) *Genomics* 17: 773-775
5. Coll, L., Chabás, A., Coll, MJ. (1998) enviado a publicación
6. Coll, L., Coll, MJ., Chabás, A. (1998) *Hum. Mutat. Suppl.* 1: S66-S68

Resultados

Hemos realizado hasta el momento 6 diagnósticos moleculares prenatales:

| Feto | Exón | Mutación | Sexo | Diagnóstico |
|------|------|------------|------|--------------|
| H87 | III | Q81sp | M | No portadora |
| H100 | IX | W502C | M | Portadora |
| H101 | I-IX | Del. total | V | Afecto |
| H122 | IV | W153nt-1 | M | No portadora |
| H130 | I-IX | Del. total | V | Afecto |
| H134 | IX | C422Y | M | Portadora |

Tabla 1. Resultados de los diagnósticos prenatales estudiados de la enfermedad de Hunter

Estos análisis se realizaron en vellosidades coriales directas y se confirmaron después con el estudio de vellosidades coriales cultivadas y de amniocitos cultivados.

Ninguno de ellos dió lugar a dudas a excepción de los prenatales H101 y H130, correspondientes ambos a la misma mujer portadora. El caso índice de esta familia, un primer hijo afecto, presentaba una delección total del gen IDS y de dos marcadores circundantes muy cercanos. Esta delección fue detectada por la falta de amplificación del DNA por PCR y por Southern blot.

Debido a que no se consiguió suficiente DNA a partir de las vellosidades coriales, no fue posible en estos dos prenatales hacer el estudio inicial por Southern blot y por tanto nos basamos en la amplificación por PCR: si conseguimos producto era un feto sano (se sabía que era varón) y si no obteníamos producto era afecto.

Los PCRs para amplificar los marcadores extragénicos no mostraron producto de PCR, como el caso índice, pero los PCRs para amplificar los exones del gen IDS dieron como resultado que algunos exones dieron producto de PCR y otros no. Los exones que dieron producto de PCR fueron amplificados con el programa C17C5, un programa muy sensible capaz de amplificar incluso pequeñas cantidades de DNA. Ante la disparidad de resultados, nos basamos en el estudio enzimático para dar el diagnóstico definitivo de feto afecto. Tras la IVE, dispusimos de amniocitos cultivados fetales intentando nuevamente el análisis molecular. En ese caso no obtuvimos producto de PCR para ningún exón o marcador. Se dedujo que en las vellosidades coriales había habido contaminación materna, que, aunque no había afectado al análisis enzimático, sí repercutió en la amplificación por PCR.

Conclusiones

- El análisis molecular es muy útil para el diagnóstico prenatal en los casos en que el caso índice haya sido estudiado y se haya identificado su mutación.

- La metodología usada va en función de la mutación, de si se detecta bien por SSCP o de si afecta alguna diana para algún enzima de restricción.

- En los diagnósticos moleculares prenatales de familias que presentan delecciones totales o parciales, debe realizarse la técnica de Southern blot, puesto que el diagnóstico por PCR puede dar un falso negativo debido a contaminación materna de las vellosidades coriales por pequeña que ésta sea.

- Es importante la eliminación cuidadosa de material materno en las vellosidades coriales para disminuir al mínimo la contaminación materna y la observancia de este requisito por parte del personal que interviene en la toma y manipulación de la muestra corial.

amb la meitat menys d'eficàcia de reconeixement del GUG també pot reconèixer el codó UUG (Lewin, 1990), que és el que presenta el pacient; així, H31 presenta una clínica lleu, probablement deguda a que l'enzim es sintetitza correctament però a nivells baixos. Una mutació de canvi de la metionina del codó inicial per una leucina s'ha descrit també al gen que codifica per la proteïna activadora d'esfingolípids (SAP) i s'ha demostrat que no produïa proteïna detectable (Schnabel i col, 1992); així mateix, aquesta mutació també s'ha identificat al gen que codifica per l'enzim α -N-acetilglucosaminidasa, la deficiència del qual provoca la mucopolisacaridosi de tipus IIIB (Bunge i col, 1999) i al gen que codifica per l'enzim hexosaminidasa A, la deficiència del qual provoca les gangliosidosis GM2 (Mahuran i col, 1999). D'altra banda, s'han descrit altres mutacions que afecten el codó d'iniciació i s'ha comprovat que algunes aboleixen la traducció (Cooper i Krawczak, 1994). Tots aquests exemples recolzen que la mutació M1L, que afecta el codó d'iniciació del gen *IDS*, és la causant de la malaltia al pacient H31.

La mutació S32X ha estat, també, la primera mutació sense sentit descrita a l'exó I i codifica per una proteïna extremadament curta; aquesta mutació, que la presenta el pacient H23, dóna una clínica severa. Més recentment, s'ha identificat una segona mutació sense sentit en aquest exó (Vafiadaki i col, 1998).

D'altra banda, la mutació R313C, identificada en la dona control H121 i que inicialment no es podia saber si era causant de malaltia, és una variant no-patogènica, ja que els familiars masculins que la presenten són absolutament asimptomàtics i l'activitat enzimàtica de l'*IDS* que presenten és normal. Per tant, la mutació R313C és el segon polimorfisme descrit després del T146T, situat a l'exó IV (veure secció 4.7. de la Introducció), en zona codificant del gen *IDS*.

2.1.1. DISTRIBUCIÓ DE LES MUTACIONS PUNTUALS EN LA ZONA CODIFICANT DE L'*IDS*

S'ha descrit que, mentre les petites insercions i delecions semblen distribuïdes a l'atzar en la zona codificant del gen, les mutacions de canvi de sentit, sense sentit i les d'*splicing* semblen ser més freqüents als exons III, VIII i IX (vegeu secció 4.6. de la Introducció).

Si no es tenen en compte les petites delecions i insercions, en la població espanyola els exons mutats més sovint són l'exó IX (6 mutacions diferents) i l'exó VIII (5 mutacions diferents), en la resta d'exons les mutacions estan distribuïdes de manera bastant similar. De fet, l'exó IX és el més gran del gen i sembla que per

probabilitat ja ha de ser el que més mutacions presenti, en canvi, l'exó III, on s'havia postulat que hi podia haver el centre catalític de l'IDS, en la població espanyola presenta igual nombre de mutacions que els exons II, V i VII.

Per tant, la distribució de les mutacions en la zona codificant de l'IDS en la població espanyola s'assemblaria bastant a la distribució descrita anteriorment en altres poblacions, exceptuant que en aquesta població els exons II, III, V i VII presenten el mateix nombre de mutacions.

2.1.2. HETEROGENEÏTAT GENÈTICA

Ja des del principi que es va començar a estudiar molecularment la malaltia de Hunter es va observar que hi havia una gran heterogeneïtat genètica (veure secció 4.10. de la Introducció). A excepció de les grans delecions i reordenaments que es podien trobar en fins a un 20% dels al·lels MPS II, la majoria dels pacients amb aquesta malaltia presentaven mutacions privades, que s'han identificat en una única família i no s'han tornat a identificar en cap altre pacient. Sols algunes mutacions, com les que afecten el codó altament mutable 468 o el 374 s'han arribat a identificar amb un cert percentatge en alguna població, però en cap cas superior al 20% dels al·lels.

En l'estudi realitzat en els pacients amb MPS II de la població espanyola, totes les mutacions s'han trobat només en una família cada una, a excepció de la delecio total que la presenten dos pacients, de la mutació d'*splicing* anteriorment descrita G374G (o G374sp) i la R443X, que la presenten tres famílies cada una, i de la mutació R468Q, que la presenten dos pacients més. La mutació G374G, juntament amb les del codó 468 (i, per tant, la R468Q), són de les més freqüents i s'han trobat en quasi totes les poblacions estudiades; en la població espanyola representen un 8.3% dels al·lels mutats i n'esdevenen les dues mutacions més freqüents.

Tal i com s'ha dit, ja s'havia descrit anteriorment una gran heterogeneïtat genètica en la malaltia de Hunter i també es pot observar en la població espanyola, ja que un 69% de les mutacions puntuals no s'havien descrit anteriorment i només s'han descrit en una família, i un 25% de les mutacions havien estat identificades en altres poblacions però en la població espanyola només s'han trobat en una família en cada cas.

2.2. L'ANÀLISI MOLECULAR EN L'ESTUDI DE PORTADORES I EL DIAGNÒSTIC PRENATAL

Un cop identificades les mutacions als pacients, és possible oferir a la família del malalt el diagnòstic de portadores i, si ho sol·licita, el diagnòstic prenatal. En el total de 36 famílies s'han estudiat 62 familiars de pacients i s'han realitzat 10 diagnòstics prenatals.

De l'estudi realitzat per identificar les dones portadores de les famílies amb pacients afectes de la malaltia de Hunter, se'n desprèn que de les 26 mares de pacients que s'han pogut estudiar, totes eren portadores de la mutació causant de la malaltia i, per tant, en cap cas s'ha donat una mutació "*de novo*" tan típiques del cromosoma X; teòricament en malalties recessives lligades al cromosoma X en les quals els homes no arriben a l'edat reproductiva s'esperen al voltant d'una tercera part de mutacions "*de novo*" (Chase i col, 1986).

Rathmann i col. (1996) van veure que les mutacions ocorrien amb molta freqüència en la meiosi masculina (veure apartat 4.12. de la Introducció). En el nostre cas, només s'han pogut estudiar quatre àvies maternes (vegeu famílies H16, H81, H90 i H143 de la Figura 1): dues eren portadores de la mutació i dues no. En les dues famílies en les quals l'àvia materna no era portadora (H81 i H90), la mutació es podria haver donat en la meiosi de l'avi si es segueix la hipòtesi de Rathmann i col. (1996). En la família H143, en la qual l'àvia és portadora, també s'ha pogut estudiar la besàvia materna i no ho és, per tant la mutació es podria haver donat en la meiosi del besavi. Així mateix, si mirem els arbres genealògics de les famílies H77-H78 i H165, tot i no haver pogut estudiar ni les àvies ni les besàvies dels malalts, es pot deduir que aquestes eren en tots dos casos portadores. En aquests casos, doncs, no podem saber en quina generació s'ha donat la mutació. Aquests resultats no discrepen de les observacions fetes per altres grups sobre l'origen familiar de les mutacions. El fet que les mutacions puguin donar-se preferentment en la meiosi masculina explicaria el que totes les mares dels pacients siguin portadores i no s'hagi identificat cap pacient amb una mutació "*de novo*".

D'altra banda, si observem els resultats del diagnòstic de portadores realitzat en familiars femenines dels pacients excloent-ne les mares, es pot veure que s'ha identificat la meitat com a portadores i la meitat com a no portadores, que és el percentatge de dones portadores i de no portadores esperat per les malalties lligades al cromosoma X. En vistes a aquests resultats, podria descartar-se una

selecció positiva per l'al·lel mutat o pel normal en la població espanyola (una selecció positiva d'aquest tipus s'havia postulat per altres poblacions, vegeu apartat 4.15. de la Introducció).

Referent als diagnòstics prenatals realitzats, dels deu que han consultat, la meitat han resultat fetus masculins, que es correspon perfectament amb el percentatge esperat de cada sexe per lleis mendelianes. Dels cinc fetus masculins, tres han resultat afectes i dos sans, i dels cinc fetus femenins quatre han resultat portadores i un no portadora. En ambdós casos el percentatge esperat de cada estat seria meitat i meitat, però la mostra, amb només cinc fetus, no és prou gran com per poder observar si aquests percentatges es compleixen o no. De totes maneres, els resultats no semblen desviar-se massa de l'esperat i reafirmaria el fet que no sembla haver-hi selecció positiva per l'al·lel mutat o pel normal tal i com s'ha mencionat anteriorment.

D'altra banda, així com en la MPS I amb tres mutacions es cobria un 76% dels al·lells i la identificació dels pacients era relativament ràpida (veure secció 2.1. del Capítol I), en la MPS II cada pacient acostuma a presentar una mutació diferent, i per tant el diagnòstic de mutacions quan arriba un pacient nou és més laboriós i comporta també una gran despesa en temps i recursos quan es vol fer un diagnòstic molecular, ja que s'ha de disposar d'una tècnica diferent per cada mutació i, per tant, quasi per cada família. A més, cada nou pacient diagnosticat amb MPS II, el seu diagnòstic molecular implica la recerca de la mutació en tots els exons, ja que no hi ha cap mutació prou prevalent que permeti començar l'estudi de mutacions per aquesta. Aquesta manca de rendibilitat, en quant a temps i recursos, és desavantajosa quan s'han de tancar diagnòstics el més ràpidament possible i sobretot en una malaltia lligada al cromosoma X en la qual no hi ha cap teràpia que tingui una certa garantia d'èxit i l'única manera d'evitar la malaltia és la prevenció mitjançant la detecció de portadores i el diagnòstic prenatal.

L'anàlisi molecular és molt important en aquesta malaltia perquè, com ja s'ha dit, per l'estudi de l'activitat enzimàtica de l'IDS no es poden identificar amb certesa les dones portadores, ja que es sobreposen els valors enzimàtics dels controls amb els d'aquestes i, per tant, l'anàlisi mutacional és clau en aquests casos; però la dificultat que representa la recerca i identificació d'una nova mutació en cada nou cas, fa que, per un centre de diagnòstic, en que la rapidesa en la resposta diagnòstica és crucial, sigui més senzill i rendible recórrer a l'estudi indirecte utilitzant marcadors polimòrfics. Es tracta d'identificar l'al·lel mutat al pacient i fer el diagnòstic

de portadores i, en determinades situacions, també el diagnòstic prenatal, fent el seguiment de l'al·lel en l'arbre genealògic. L'estudi indirecte, tot i no ser tan fiable com la detecció de la mutació concreta degut a les possibles recombinacions entre marcadors polimòrfics, permet arribar a un diagnòstic amb rapidesa i és, potser, l'opció més adequada a seguir per l'estudi d'una malaltia amb les característiques com la de Hunter.

2.3. CORRELACIÓ GENOTIP-FENOTIP

Un dels objectius de l'estudi de la malaltia de Hunter és intentar establir una correlació genotip-fenotip per poder fer un pronòstic del curs de la malaltia en cada pacient.

Per poder establir aquesta possible correlació i comparar-la amb altres poblacions, s'ha optat per seguir el criteri de classificació clínica proposat per Bunge i col. (1993) (veure apartat 4.2.3. de la Introducció) basat en l'afectació neurològica i somàtica del pacient. Tot i així, cal destacar que aquest tipus de classificació fenotípica dels pacients és difícil degut a les valoracions disperses que poden fer els clínics; així mateix, l'edat de diagnòstic pot variar molt segons la destresa i/o experiència del metge i la rapidesa en sospitar que pugui ser una malaltia d'aquest tipus, a banda de les consideracions familiars. De totes maneres, en general, la confusió en la tipificació clínica serà entre les formes intermèdies i els dos extrems, les severes o lleus, és a dir que difícilment es classificarà un pacient amb forma severa com a lleu i a la inversa. En la classificació fenotípica dels malalts de la població espanyola, s'ha procurat realitzar un estudi detallat de tot l'historial clínic facilitat per poder establir una correlació entre el genotip i el fenotip.

Tal i com s'ha anat dient, la gran heterogeneïtat genètica dificulta molt el poder arribar a una correlació d'aquest tipus de forma clara, i sols s'han pogut treure algunes conclusions en les mutacions que es presenten amb certa freqüència. Un d'aquests casos són les grans delecions i reordenaments. Ja s'havia descrit anteriorment que aquestes mutacions estructurals provocaven sempre clínica severa (Rathmann i col, 1996) i s'ha vist que tots els pacients que hem estudiat portadors d'aquest tipus de mutacions presenten la forma més greu de la malaltia. En tots aquests casos s'ha pogut observar també, una manca absoluta d'activitat enzimàtica de l'IDS. Per tant, en el cas d'aquest tipus de mutacions, els resultats en la població espanyola reforcen l'observació feta anteriorment de que existeix una correlació

clara entre les grans delecions i reordenaments i la clínica severa. A més, quan es presenten aquest tipus de mutacions, també s'ha observat que existeix una correlació entre el genotip i l'activitat enzimàtica IDS.

Respecte les mutacions puntuals, tres d'elles s'han trobat en més d'un pacient i per tant són les úniques per les quals es pot intentar treure alguna conclusió respecte la correlació entre el genotip i el fenotip comparant la clínica dels diferents pacients.

La mutació G374G (o G374sp), que és una de les més freqüents en la població espanyola, hi ha tres pacients que la porten i tots presenten clínica lleu (H8, H10 i H70). Aquest mateix curs de la malaltia el presenten els més de deu pacients descrits en altres poblacions portadors d'aquesta mutació (Hopwood i col, 1993; Ben Simon-Schiff i col, 1994; Popowska i col, 1995; Goldenfum i col, 1996; Rathmann i col, 1996; Lissens i col, 1997; Vafiadaki i col, 1998). Així doncs, en aquest genotip també sembla existir una clara correlació amb la forma lleu de la malaltia, i és de les poques mutacions de la malaltia de Hunter en la qual s'ha pogut establir una correlació.

La mutació R443X està present també en tres pacients. Dos d'ells (H40 i H165) presenten la forma lleu de la malaltia, mentre que el tercer (H144) sembla presentar una forma més severa, ja que es va diagnosticar relativament d'hora (als 2 anys de vida), però la història clínica no fa esment de que hi hagi afectació neurològica fins ara; podria ser, doncs, una forma més intermèdia. Fins al moment, s'han diagnosticat una desena de pacients d'altres poblacions que presenten aquesta mutació, en tots els casos les clíniques anaven d'intermèdies a lleus. Amb aquests resultats, es podria deduir que la mutació R443X està associada amb formes suaus de la malaltia i, per tant, existiria una correlació entre aquesta mutació i la poca afectació neurològica i somàtica en els pacients que la presenten.

Tots dos pacients que porten la mutació R468Q (H143 i H154), presenten una clínica severa, amb força afectació neurològica, hepatoesplenomegàlia i sordesa entre altres trets. En altres poblacions aquesta mutació s'ha identificat en una quinzena de pacients i, en aquest cas, les clíniques descrites han agafat tot el ventall d'afectació, tan neurològica com somàtica. En els pacients espanyols sembla que la mutació correlaciona amb la forma severa de la malaltia, però només amb dos pacients no es pot generalitzar. Si tenim en compte tots els casos descrits fins al moment, no es pot establir una clara correlació entre el fenotip i aquesta mutació.

Respecte les altres mutacions puntuals identificades en la població espanyola, no es pot estudiar la correlació amb el fenotip, perquè només s'ha trobat un pacient per cada una d'elles, però s'ha observat que les mutacions que estan localitzades als exons de l'I al VI estan normalment associades a clíniques d'intermèdies a severes, i que si algun pacient presenta clínica lleu és degut a que la mutació que porta n'és una de canvi de sentit que afecta una regió evolutivament no conservada entre les sulfatases. Les mutacions que estan situades als exons del VII al IX poden també donar tot el ventall de clíniques.

En resum, així com en altres malalties com la malaltia de Hurler/Scheie l'alta freqüència de certes mutacions ha permès establir correlacions entre el genotip i el fenotip molt clares, en la malaltia de Hunter la gran heterogeneïtat genètica que existeix, en general, no ha permès aquest tipus de correlacions i ha reafirmat el caràcter familiar de les mutacions i la clínica que se'n deriva.

CAPÍTOL III:

LA LEUCODISTRÒFIA
METACROMÀTICA

1. RESULTATS

1.1. Recerca de mutacions, estudi d'haplotips i correlació genotip-fenotip en la població espanyola

1.1.1. Identification of 12 novel mutations and two new polymorphisms in the arylsulfatase A gene: Haplotype and genotype-phenotype correlation studies in Spanish metachromatic leukodystrophy patients (1999) *Hum Mutat* 14: 240-248

1.1.2. Addendum

RESEARCH ARTICLE

Identification of 12 Novel Mutations and Two New Polymorphisms in the Arylsulfatase A Gene: Haplotype and Genotype-Phenotype Correlation Studies in Spanish Metachromatic Leukodystrophy Patients

Laura Gort, M. Josep Coll, and Amparo Chabás*

Institut de Bioquímica Clínica, Barcelona, Spain

Communicated by Mark Paalman

Arylsulfatase A (ARSA) deficiency is the main cause of metachromatic leukodystrophy (MLD), a lysosomal disorder with no specific treatment. In view of the importance of genetic counseling, analyses of mutations and polymorphisms, including the ARSA pseudodeficiency allele, were carried out in 18 unrelated Spanish MLD patients. A systematic search allowed us to identify 100% of the alleles involving 17 different mutations, 12 of which are novel: G32S, L68P, R84W, P94A, G99V, P136S, W193X, H227Y, R288H, G308D, T327I, and IVS6-12C→G. Two new polymorphisms, 2033C>T and 2059C>T, were identified in intron 6 which, in combination with two polymorphisms previously described (2161C>G and 2213C>G), gave rise to four different haplotypes in the control population. In addition, we also studied polymorphism 842G>T. Linkage disequilibrium was detected between mutations IVS2+1G→A, D255H, and T327I and specific haplotypes, suggesting a unique origin for these mutations. Moreover, mutation T327I was always associated with the T allele of the new rare variant A210A (893C>T). The distribution of mutation D255H (frequency 19.4%) among patients with different MLD clinical presentation revealed a clear genotype-phenotype correlation paralleling that reported for mutation IVS2+1G→A (frequency 25%). Among the novel mutations, only P136S and R288H occurred on a background of the ARSA pseudodeficiency allele. Screening 182 normal chromosomes identified a frequency of 8.8% of this allele; moreover, we identified two unrelated subjects with the polyA- mutation in the absence of the N350S mutation, and this infrequent haplotype reinforced the heterogeneity of conditions with ARSA deficiency. *Hum Mutat* 14:240-248, 1999. © 1999 Wiley-Liss, Inc.

KEY WORDS: ARSA; metachromatic leukodystrophy; MLD; haplotypes; genotype-phenotype correlation

INTRODUCTION

Metachromatic leukodystrophy (MLD, MIM# 250100) is a group of disorders transmitted as autosomal recessive traits caused by deficiency of the lysosomal enzyme arylsulfatase A (ARSA; EC 3.1.6.8). Arylsulfatase A catalyzes the degradation of cerebroside-3-sulfate (galactosyl sulfatide), a glycosphingolipid mainly found in the myelin membrane of the nervous system, and certain other sulfate-containing lipids. In a few patients, MLD results from deficiency of the activator protein SAP-B (saposin B) [Kolodny and Fluharty, 1995].

MLD can be divided into three major clinical forms according to the age of disease onset. The most frequent is the late-infantile form, which is usually diagnosed between 15 months and 2 years and patients die by the end of the first decade. The juvenile form of MLD includes those cases

Received 19 February 1999; accepted revised manuscript 17 May 1999.

*Correspondence to: Amparo Chabás, Institut de Bioquímica Clínica, C/ Mejía Lequerica s/n, Edifici Helios III, 08028 Barcelona, Spain; Fax: 34-93-227-5668; E-mail: achabas@medicina.ub.es

with an age at onset between 3 and 16 years, while symptoms of adult MLD start any time after puberty. In the late-infantile and juvenile forms, common symptoms are gait disturbance, optical atrophy, language impairment, peripheral neuropathy, quadriparesis, and more rarely seizures. Adult patients show behavioral and demential disturbance, with a slow progression over several decades.

The ARSA gene spans 3.2 kb of genomic DNA on chromosome 22q13 and is divided into eight exons [Kreysing et al., 1990]. The ARSA cDNA hybridizes to three different mRNA species of 2.1, 3.7, and 4.8 kb and is predicted to code for a protein of 507 amino acids that contains three potential N-glycosylation sites [Stein et al., 1989; Kreysing et al., 1990].

About 60 mutations causing MLD have been identified in the ARSA gene [Salamon et al., 1994; Barth et al., 1995; Luyten et al., 1995; Regis et al., 1995, 1997, 1998; Lissens et al., 1996; Coulter-Mackie and Gagnier, 1997, 1998; Draghia et al., 1997; Perusi et al., 1997; Gomez-Lira et al., 1998]. Two of these mutations (IVS2+1G→A and P426L) are highly prevalent and account for about 50% of the MLD alleles in different populations, whereas the remaining 50% is very heterogeneous [Polten et al., 1991; Barth et al., 1993]. Furthermore, when the distribution of mutations IVS2+1G→A and P426L has been analyzed among patients with different clinical forms of the disease, a simple genotype-phenotype correlation has emerged [Gieselmann et al., 1994].

Several polymorphic sites have also been described within the gene [Gieselmann et al., 1989; Polten et al., 1991; Berger et al., 1996; Perusi et al., 1997] and some have been used to define specific haplotypes which have been associated with several mutations. Particularly interesting is the allele carrying the most prevalent mutation, IVS2+1G→A, which is in complete linkage disequilibrium with the previously described haplotype [T, G, G, G, G] for markers [BglI (842G>T), NlaIII² (1294G>C), NlaIII¹ (1386A>G), BsrI (2161C>G), BamHI (2213C>G)], respectively [Polten et al., 1991; Zlotogora et al., 1994; Coulter-Mackie and Gagnier, 1997].

Low ARSA activity can also be observed in clinically healthy individuals [Dubois et al., 1977], a condition designated as ARSA pseudodeficiency. Two changes are responsible for the pseudodeficiency allele, the N350S (1788A>G) which leads to the loss of an N-glycosylation site, and a change (2723A>G, polyA-) in the first poly-

adenylation signal downstream of the termination codon [Gieselmann et al., 1989]. The polyA-mutation is inherited in association with N350S while this mutation may be found alone in a control population [Ott et al., 1997].

Here, we analyzed the complete ARSA gene in 18 unrelated Spanish patients with MLD which allowed the identification of 17 different mutations, 12 of which are novel, and of six nonpathogenic sequence variants, three of which have not been previously described, and we attempted to correlate these mutations with the clinical presentation of the patients.

This study revealed a linkage disequilibrium between the new polymorphic sites and the three most prevalent mutations in Spanish patients, which altogether account for 55.5% of the alleles.

In addition, our results also confirmed the relatively high frequency of the pseudodeficiency alleles and showed the existence of an ARSA pseudodeficiency haplotype with only the polyadenylation site mutation.

PATIENTS AND METHODS

Patients

The 18 patients in this study were unrelated and originated from different regions in Spain; therefore, this group may be considered as representative of the Spanish population. Clinical information was provided by the patient's physician and in all cases the diagnosis of MLD was confirmed by determination of ARSA activity.

Biochemical Assays

ARSA activity was measured in leukocyte and/or cultured skin fibroblast homogenates according to Baum et al. [1959]. ARSA activity was also estimated in the 14,000g supernatant of patient fibroblasts after incubation for 16 hr at 0°C. This assay allowed better discrimination of residual ARSA activity since arylsulfatase B is practically inactive at 0°C, while ARSA still has about 25% of its activity at 37°C [Vaupel and Conzelmann, 1987]. Urinary sulfatide excretion was analyzed according to the method of Kean [1968].

PCR Amplification, Screening by SSCP, and DNA Sequencing

Genomic DNA was prepared from peripheral blood leukocytes or from cultured skin fibroblasts using the high-salt extraction protocol [Miller et al., 1988]. Each exon and intron boundary of the ARSA gene was amplified by polymerase chain reaction (PCR) using oligonucleotide primers de-

scribed in Table 1, designed from the ARSA genomic sequence (GDB ID X52150).

PCR reaction conditions were as follows: 200 ng of patient DNA was amplified in a total volume of 50 μ l containing 0.2 mM dNTPs, 0.4 mM of each primer, MgCl₂ at different concentrations (see Table 1), \times 1 of Taq DNA polymerase buffer (Boehringer Mannheim, Germany) and 2.5 U of Taq DNA Polymerase (Boehringer Mannheim); for exons 4 and 7, 10% DMSO was added. Reaction parameters were 94°C for 5 min, then 35 cycles at 94°C for 30 sec followed by 40 sec at 55°C. PCR products were mixed with an equal volume of 95% formamide, 20 mM EDTA, 0.05% bromophenol, and 0.05% xylene cyanol and were denatured at 95°C for 5 min. Samples were loaded onto a 12% polyacrylamide gel containing 1 \times TBE.

All PCR products were analyzed by a minimum of two different electrophoresis conditions, combining 12% acrylamide:bisacrylamide 29:1, different glycerol concentrations in the gel (0% or 10%), and two running conditions (RT at 400V, or 4°C at 550V). Fragments with mobility shifts were directly sequenced by the dideoxy termination method [Sanger et al., 1977]. Oligonucleotides, PCR reaction, and restriction enzyme conditions for analysis of the polyA- mutation were those reported by Chabás et al. [1993].

Statistical Analysis

In the analysis of the haplotypes the χ^2 test was used. The use of standardized linkage disequilibrium coefficients, such as $D' = D/D_{max}$ [Lewontin, 1988], is meaningless in all cases because there is a 100% association; D' is always 1.

RESULTS

Clinical Findings

The mean age of presentation in the 14 unrelated patients (L1-5, L22, L23, L27, L31, L32, L48, L49, L54, and L55) with late infantile MLD was 15.3 months (range 12–22 months). Gait disturbances or slowness in learning to walk were the first presenting signs. Spastic paraparesis and ataxia were present in most patients. Horizontal nystagmus and ophthalmoplegia were reported in two and one patients, respectively. Three patients underwent bone marrow transplantation (BMT) at ages between 3 and 4 years, and two remain alive after 2.5 and 7 years posttransplantation.

Two patients (L18 and L25) were diagnosed with the juvenile form of MLD. In patient L18, signs of the disease were observed at 10 years of age and a diagnosis of MLD was made prior to BMT at age 14 years 10 months. The initial manifestations were a falloff in performance and apprenticeship with progressive cognitive deterioration. Patient L25 was considered to have the early-onset juvenile form because of walking difficulties and psychomotor retardation present at the age of 2.5 years. This patient died at 13 years of age.

Adult MLD form was diagnosed in two unrelated patients (L10 and L26). Behavioral changes, mainly apathy and emotion lability, were initially noted at the age of 30 years in patient L10a. Her brother (L10b) showed signs of behavior disturbance with disinhibition and a decrease in job performance when 18 years old. Patient L26 presented with similar behavioral changes and an inability for apprenticeship when 27 years old. Demyelination lesions were detected in MRI in all the cases.

TABLE 1. Oligonucleotide Sequence and PCR Conditions to Amplify the ARSA Gene Exons

| Exon | Oligonucleotides | Size (bp) | MgCl ₂ (mM) | Reference |
|-------|---|-----------|------------------------|---|
| I | F.-CTGCTGGAGCCAAGTAGCCC R.-TGCAATCCATTGGGAGGAAA | 339 | 1 | Heinisch et al. [1995] |
| II | F.-GACTCTGTGACTTGTCCCGC R.-GCTGAGGGCCCCGGGTGGTTC | 287 | 1 | This report |
| III | F.-ACCTGCCAGCCCAGCCCTCA R.-TTGGGCCAAGATCACTTAC | 217 | 1 | This report |
| IV | F.-CTAACTCCAGTCTTTGCCCC R.-GCCGGAGCACCCAGCTG | 224 | 1.5 | Heinisch et al. [1995] |
| V | F.-GCTCATGAGCGCCTCCTGTG R.-GGGTTCCAAGGAGAGGGCCTGCGGACTGA | 180 | 1 | Heinisch et al. [1995] |
| VI | F.-CTTGATGGCGAACTGAGTGAC R.-AAGGATCTGGGATCAGGGGT | 202 | 1 | This report |
| VII | F.-CACGTCCAGGGCCTCCACC R.-GGGGTCAGCAGGTTTCGGGGG | 237 | 0.7 | This report |
| VIIIA | F.-TTGCCCTGTGCACAGAATTG R.-CTGTTTCAGGGCTTGCAGCAC | 203 | 1.5 | This report Ben-Yoseph and Mitchell [1994] |
| VIIIB | F.-GAAACAGCTTCAGCTGCTCA R.-GCCATCACATGCCAGGCCA | 189 | 1.5 | This report |

Biochemical Analysis

Residual arylsulfatase A activity in fibroblasts from patients with the late infantile form was 0.59% of mean control, ranging from no detectable activity to 1.4%.

Table 2 shows the residual ARSA activity measured with p-nitrocatechol sulfate at 0°C in genotyped patients with the different form of MLD. A clear relationship was apparent between residual activity and the clinical presentation. Patients with the late infantile form show ARSA activity of about 0.59% of the mean control, and in some, mainly patients carrying mutation D255H, enzymic activity was negligible. In patients with the adult form, enzyme activity accounted for 7.1% of the mean control (range 6.2–8.3%), and in patient L18, with the juvenile form of the disease, residual activity was high in both fibroblasts and leukocytes, accounting for 29% of the mean control.

Urinary sulfatide excretion was analyzed in 11 patients and was found to be increased about 4.4-fold (range 2–11-fold) without significant differences among the clinical forms of the disease.

Mutation Analysis

We performed molecular studies in the coding region of the ARSA gene to identify the primary defect in 36 Spanish MLD chromosomes. All the

mutations identified and their genomic location are shown in Figure 1.

After screening for the two frequent mutations IVS2+1G→A and P426L by restriction enzyme analysis, we found that the IVS2+1G→A mutation is the relatively most prevalent allele in our series of patients, accounting for 25% (9/36) of the total MLD alleles. No patient carried the P426L allele.

In order to identify the remaining 27 alleles, we amplified each of the eight exons and intron boundaries of genomic DNA by PCR followed by SSCP analysis. This approach allowed identification of 100% of the alleles involving 16 different mutations, 12 of which are described for the first time. The novel mutations included 10 amino acid substitutions (G32S (94G>A), L68P (203T>C), R84W (399C>T), P94A (429C>G), G99V (445G>T), P136S (555C>T), H227Y (1016C>T), R288H (1512G>A), G308D (1572G>A), and T327I (1720C>T)), one stop codon W193X (842G>A) and one acceptor splice-site mutation (IVS6-12C→G). This latter would create a new acceptor splice site 12 basepairs before exon 7, inserting 11 bases at this exon.

The T327I mutation was always found to be associated with the T allele of an also novel rare variant, a C to T transition in exon 3 at position

TABLE 2. Biochemical and Genotype Findings in Patients With Different Forms of MLD

| Patient | Genotype | ARSA activity* |
|----------------------------|---------------------|----------------|
| Late infantile form | | |
| L1 | D225H/D225H | ND |
| L54 | D255H/D255H | — |
| L2 | 103del8/G308D | 0.19 |
| L3 | IVS2+1G→A/L68P | 0.45 |
| L4 | L68P/D255H | 0.07 |
| L5a and L5b | IVS2+1G→A/IVS2+1G→A | 0.30; 0.16 |
| L22 | G99V/G32S | 0.62 |
| L23a and L23b | T327I/G99V | 0.42:ND |
| L27 | T327I/IVS6-12 C→G | 0.57 |
| L31 | W193X/H227Y | — |
| L32 | IVS2+1G→A/A212V | — |
| L48 | IVS2+1G→A/T327I | ND |
| L49 | IVS2+1G→A/D255H | ND |
| L55 | T327I/P136S | 0.91 |
| Juvenile form | | |
| L18 | IVS2+1G→A/R84W | 10.9 |
| L25 | D255H/P377L | — |
| Adult form | | |
| L10a and L10b | IVS2+1G→A/P94A | 2.3:5.0 |
| L26 | IVS2+1G→A/R288H | 2.4 |

*Fibroblast enzyme activity expressed as nmol/h × mg protein. Control: 51.0 ± 14. ND: Not detectable, (—): not done.

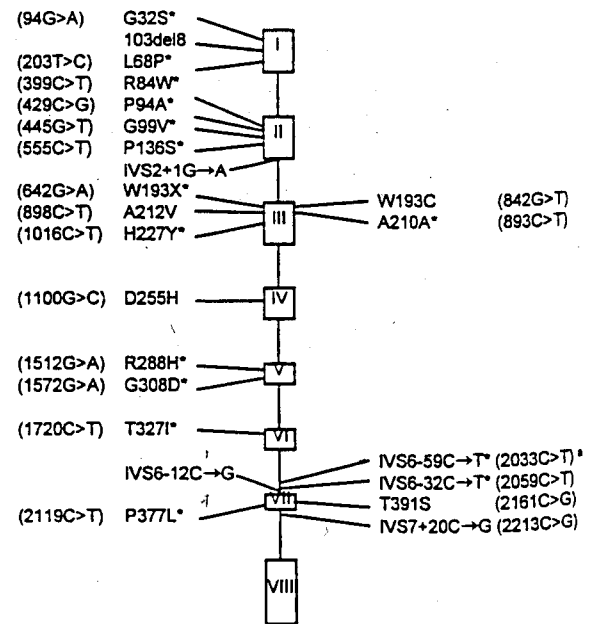


FIGURE 1. Schematic representation of the mutations (left) and polymorphisms (right) found in the ARSA gene in Spanish MLD patients. Novel mutations and polymorphisms are indicated by an asterisk (*). *2033C>T polymorphism numbered according to the genomic sequence described in this study (see text for details).

893 of the genomic DNA sequence [after Kreysing et al., 1990] without any change at amino acid position 210 (A210V). This change was not found in 100 control chromosomes.

The previously reported four mutations were A212V (exon 3), D255H (exon 4), P377L (exon 7), and 103del8 (exon 1).

Two of the missense mutations found, D255H and T327I, account together for 30.5% (7/36 and 4/36, respectively) of the total MLD alleles in Spanish patients; thus, three mutations (IVS 2+1G→A, D255H, and T327I) allowed the identification of 55.5% of the mutant alleles and the full genotype in 28% of the patients.

The two new missense mutations, L68P and G99V, were found in heterozygosity in two different patients, accounting for 5.5% each. None of the new mutations was detected when 100 normal chromosomes were analyzed.

Polymorphism Analysis

Analysis by SSCP of the PCR product of exon 7 and intron boundaries in nearly 200 control chromosomes led to the identification of four different patterns, which were designated A, B, C, and D. When sequenced, we found that they were combinations of four different polymorphisms: the two previously described 2161C>G (T391S, BsrI site) and 2213C>G (BamHI site) polymorphisms [Polten et al., 1991; Zlotogora et al., 1994] and two novel changes in intron 6: 2033C>T (AluI site) and 2059C>T (no restriction enzyme site). Regarding the 2033C>T polymorphism, after sequencing four controls we found four C starting at position 2032 instead of the three, as in the published gene sequence of Kreysing et al. [1990] (GDB ID X52150). However, four C were also reported in the ARSA gene in the chromosome 22q13 sequence (GDB ID U62317). The 2033C>T polymorphism involves the second C. To avoid confu-

sion, we maintained the genomic sequence numbering of Kreysing et al. [1990].

The genomic location of the polymorphisms identified is given in Figure 1. The haplotypes associated with the four different SSCP patterns and frequencies in control population are shown in Table 3. Frequencies of other polymorphisms are also included.

Haplotype Analysis

All 18 Spanish MLD patients were screened for the 842G>T, 2033C>T, 2059C>T, 2161C>G, and 2213C>G polymorphisms. The results are shown in Table 4.

The IVS2+1G→A mutation was always associated with the haplotype [T (842G>T), pattern A]. In the general population, the frequency of this haplotype was calculated to be 4.6%, which is significantly different from its frequency when only IVS2+1G→A alleles are considered ($p < 0.001$).

Chromosomes bearing D255H shared the [G (842G>T), pattern A] haplotype, and chromosomes bearing the third common mutation, T327I, shared the haplotype [G (842G>T), pattern B]. Haplotype phases were established and/or confirmed using the patient's parents' DNA.

The χ^2 test for mutations D255H and T327I and their haplotypes was also significantly different ($p < 0.05$ for D255H, and $p < 0.001$ for T327I) when the frequencies of haplotypes associated with these mutations were compared with those estimated in the general population (45.4% and 22.9%, respectively). All the frequencies in controls were calculated assuming independence.

Interestingly, two mutations (P377L and IVS6-12C→G), which were found in only one patient each, were associated with a new haplotype [C (2033C>T), C (2059C>T), C (2161C>G), G (2213C>G)] not found in nearly 200 normal chromosomes.

TABLE 3. Haplotype and Polymorphism Frequencies in Spanish Control Population

| Haplotype ^a | Frequency % | Polymorphism | Frequency % |
|------------------------|----------------|---------------------|-------------|
| [C,T,G,G] ^b | 50 (97/194) | 842G>T ^f | 9.3 (9/96) |
| [C,T,C,G] ^c | 25.25 (49/194) | 376T>C ^g | 0 (0/100) |
| [C,C,C,C] ^d | 19.07 (37/194) | 602C>T ^h | 0 (0/100) |
| [T,T,G,G] ^e | 5.67 (11/194) | | |

^aRefers to haplotype associated with SSCP patterns of polymorphic markers of exon 7 and intron boundaries [2033C>T, 2059C>T, 2161C>G, 2213C>G].

^bCorresponds to pattern A.

^cCorresponds to pattern B.

^dCorresponds to pattern C.

^eCorresponds to pattern D.

^fW193C, BglI site [Polten et al., 1991].

^gL76P, AccI site [Berger et al., 1996].

^hH151H, NlaIII site [Perusi et al., 1997].

TABLE 4. Genotypes and Polymorphism Analysis of Spanish MLD Patients

| Patient | Genotype | 842G>T | In6-Ex7-In7 ^a | Pd ^b |
|---------|---------------------|--------|--------------------------|-----------------|
| L5 | IVS2+1G→A/IVS2+1G→A | T/T | A/A | -/- |
| L3 | IVS2+1G→A/L68P | T/G | A/A | -/- |
| L10 | IVS2+1G→A/P94A | T/G | A/A | -/- |
| L18 | IVS2+1G→A/R84W | T/G | A/A | -/- |
| L26 | IVS2+1G→A/R288H | T/G | A/A | -/+ |
| L32 | IVS2+1G→A/A212V | T/G | A/A | -/- |
| L48 | IVS2+1G→A/T327I | T/G | A/B | -/- |
| L49 | IVS2+1G→A/D255H | T/G | A/A | -/- |
| L1 | D255H/D255H | G/G | A/A | -/- |
| L54 | D255H/D255H | G/G | A/A | -/- |
| L4 | D255H/L68P | G/G | A/A | -/- |
| L25 | D255H/P377L | G/G | A ^c | -/- |
| L23 | T327I/G99V | G/G | B/A | -/- |
| L27 | T327I/IVS6-12C→G | G/G | B ^c | -/- |
| L55 | T327I/P136S | G/G | B/B | -/+ |
| L22 | G99V/G32S | G/T | A/A | -/- |
| L2 | 103del8/G308D | G/G | A/C | -/- |
| L31 | W193X/H227Y | G/G | A/A | -/- |

^aRefers to SSCP patterns of polymorphic markers of exon 7 and intron boundaries, see Table 3.

^bPseudodeficiency allele; - absent; + present.

^cMutations P377L and IVS6-12C→G are linked with a new haplotype [C,C,C,G] not seen in controls.

Analysis of the Pseudodeficiency Allele

The mutations associated with ARSA pseudodeficiency were also investigated in the 18 MLD patients. The results are shown in Table 4. Two patients, L26 (genotype IVS2+1G→A/R288H) and L55 (genotype P136S/T327I), were found to be heterozygous for both pseudodeficiency mutations. In these cases, mutations P136S and R288H occurred on a background of the pseudodeficiency allele.

A previous report from our group established the frequency of the polyA- mutation in the Spanish normal population, but the N350S mutation was not tested [Chabás et al., 1993]. Here we extended the analysis of both pseudodeficiency mutations to 182 control chromosomes. The N350S mutation accounts for 14.8% (27/182) of the total alleles. In 16 out of 27 alleles the polyA- mutation was also present (8.8% of total alleles). However, in two unrelated subjects the pseudodeficiency polyadenylation mutation was found in the absence of the N-glycosylation site mutation (1.1% of total alleles).

The existence of this ARSA pseudodeficiency haplotype [A (1788A>G), G (2723A>G)] would indicate that linkage disequilibrium between the N350S and the polyA- mutations is not complete, and extends the original observation made by Ricketts et al. [1996] in two Caucasian siblings.

Considering the frequency of the polyA- mutation found in this study (9.9%), in conjunction with our previously reported value [Chabás et al., 1993], an average allelic frequency of 10.9% for

the polyA- mutation can be estimated. In our previous report we detected two unrelated individuals homozygous for the polyA- mutation. We have now reanalyzed and confirmed the presence of mutation N350S in both subjects.

DISCUSSION

Mutation Profile and Haplotype Analysis

MLD is the third most frequent sphingolipidosis found in Spanish patients, which implies the identification of one or two new cases yearly and the search for heterozygous detection and prenatal diagnosis in an increasing number of families with an MLD-affected member. We therefore performed an exhaustive search for the mutations present in 18 patients with different forms of MLD.

After SSCP screening covering the 8 exons of the ARSA gene, all the splice sites and part of the 5' and 3' untranslated regions, 17 different mutations were identified, including 12 described for the first time, accounting for 100% of the mutant alleles.

The two known mutations, IVS2+1G→A and D255H, and the novel mutation, T327I, accounted for 55.5% of the total number of MLD chromosomes, with prevalences of 25%, 19.4%, and 11.1%, respectively. In contrast to reports on MLD patients of other origins [Polten et al., 1991; Barth et al., 1993], the P426L mutation was not detected in our set of patients. This may be explained by the predominance of the infantile subtype among our series of patients.

Among the novel mutations, 83.3% (10/12)

were amino acid substitutions, of which 50% are located in exons 2 (R84W, P94A, G99V, and P136S) and 3 (H227Y). These two exons encompass a gene region that shows a high degree of homology with other arylsulfatases of different origin and function [Kolodny and Fluharty, 1995]. Interestingly, we identified two mutations in exon 1 (G32S and L68P), which are the first missense mutations reported in this exon.

These novel missense mutations seem to be functionally important, since 8/10 of the amino acid substitutions (G32, L68, R84, P94, G99, P136, H227, and G308) involve amino acid residues identical in three or more proteins of the human arylsulfatase family and in arylsulfatase from other origins [Peters et al., 1990; Bond et al., 1997]. Moreover, seven of these substitutions resulted in changes in the polarity or charge in the residue (R84W, G99V, P136S, H227Y, G308D, R288H, and T327I), or introduced the helix-disrupting proline residue (L68P).

These changes were not present in 100 normal chromosomes and after exhaustive examination of the ARSA gene in the MLD patients, no other mutation was found in any of the cases. These data suggest that these changes are indeed disease-causing mutations, which should be confirmed by expression studies.

The other two novel mutations are undoubtedly disease-causing mutations, as they create a premature stop codon (W193X in exon 3) or give rise to abnormal splicing (IVS6-12C→G) which would result in frameshift and truncation of the protein at 423 amino acids, but further studies in cDNA must be performed to verify the effect of this change.

The complexity of the ARSA gene is emphasized by the existence of several polymorphisms and fixed haplotypes for specific mutations. Our studies show that mutation IVS2+1G→A is associated with haplotype [T (842G>T), pattern A], extending the fixed haplotype reported earlier [Zlotogora et al., 1994] and reinforcing the concept of a unique origin for this mutation.

Nonetheless, this situation is not unique, since a complete linkage disequilibrium was also observed for mutation D255H and haplotype [G (842G>T), pattern A], and for mutation T327I and haplotype [G (842G>T), pattern B], also suggesting a unique origin for both mutations.

Genotype-Phenotype Correlation

The clinical presentation in the 14 patients with the late-infantile form of MLD was very similar,

with an initial delay in motor skill acquisition, further stagnation in motor development, and psychomotor regression.

As expected, homozygosity for the splice site mutation IVS2+1G→A causes the severe infantile phenotype, while association with mutations generating residual activity results in late-onset forms, including the adult subtype. In fact, both adult cases in our series were compound heterozygotes for the IVS2+1G→A allele and the new missense mutations P94A and R288H. On the contrary, the P426L mutation found most frequently associated with late-onset forms was not detected in any patient.

Similarly, the second most prevalent allele in Spanish MLD patients, the D255H mutation, when present at homozygosity correlated well with the late-infantile form, while at heterozygosity the patient developed a juvenile form with a slow course of the disease.

Mutation D255H had been previously reported in only two unrelated Belgian patients, both compound heterozygotes carrying the IVS2+1G→A mutation on the other allele [Lissens et al., 1996] and in one heterozygote Canadian patient [Coulter-Mackie and Gagnier, 1997]. The clinical course of the disease of patient L49 (D255H/IVS2+1G→A) in our MLD series resembled that of the patient in family 1 in the report by Lissens et al. [1996], with death at 4 years of age after attempting BMT.

Patients with the genotype D255H/D255H showed no detectable residual ARSA activity. In fact, when mutation D255H was transiently expressed, no ARSA activity could be detected, suggesting that the D255H mutation may lead to the synthesis of an unstable ARSA protein or a protein lacking enzyme activity [Lissens et al., 1996].

In conclusion, our studies suggest a relationship between genotypes carrying the D255H mutation and the clinical form of MLD, with this correlation so far being limited only to mutations IVS2+1G→A and P426L, and provide data further indicating the genetic heterogeneity of conditions due to ARSA deficiency.

ACKNOWLEDGMENTS

We thank Drs. Ll. Vilageliu and D. Grinberg (Dept. Genètica, Universitat de Barcelona) for helpful advice. We thank the physicians who referred the patients, particularly Drs. F. Mulas (Valencia), J. Campos-Castelló, Aparicio, G. Lorenzo, Martínez Bermejo, I. Pascual, C. Roche, Rodríguez Vallejo (Madrid), I. Onsurbe (Albacete),

Casas (Murcia), De La Cruz, Montilla (Jaén), M. Pineda, M. Poo, J. Roquer, and J. Viñas (Barcelona). We thank J. Jarque, H. Sellés, and A. Valle for excellent technical assistance. L. Gort is a recipient of a fellowship from the CIRIT (Generalitat de Catalunya).

REFERENCES

- Barth ML, Fensom A, Harris A. 1993. Prevalence of common mutations in the arylsulphatase A gene in metachromatic leukodystrophy patients diagnosed in Britain. *Hum Genet* 91:73-77.
- Barth ML, Fensom A, Harris A. 1995. Identification of seven novel mutations associated with metachromatic leukodystrophy. *Hum Mutat* 6:170-176.
- Baum H, Dodson KS, Spencer B. 1959. The assay of arylsulphatases A and B in human urine. *Clin Chim Acta* 4:453-455.
- Ben-Yoseph Y, Mitchell DA. 1994. Rapid detection of common metachromatic leukodystrophy mutations by restriction analysis of arylsulphatase A gene amplimers. *Clin Chim Acta* 226:77-82.
- Berger J, Gmach M, Faé I, Molzer B, Bernheimer H. 1996. A new polymorphism of arylsulphatase A within the coding region. *Hum Genet* 98:348-350.
- Bond CS, Clements PR, Ashby SJ, Collyer CA, Harrop SJ, Hopwood JJ, Guss JM. 1997. Structure of a human lysosomal sulfatase. *Structure* 5:227-289.
- Chabás A, Castellví S, Bayés M, Balcells S, Grinberg D, Vilageliu LI, Marfany G, Lissens W, González-Duarte R. 1993. Frequency of the arylsulphatase A pseudodeficiency allele in the Spanish population. *Clin Genet* 44:320-323.
- Coulter-Mackie M, Gagnier L. 1997. Two new polymorphisms in the arylsulphatase A gene and their haplotype associations with normal, metachromatic leukodystrophy and pseudodeficiency alleles. *Am J Med Genet* 73:32-35.
- Coulter-Mackie M, Gagnier L. 1998. Two novel mutations in the arylsulphatase A gene associated with juvenile (R390Q) and adult onset (H397Y) metachromatic leukodystrophy. *Hum Mutat Suppl* 1:S254.
- Draghia R, Letourneur F, Drugan C, Manicom J, Blanchot C, Kahn A, Poenaru L, Caillaud C. 1997. Metachromatic leukodystrophy: identification of the first deletion in exon 1 and of nine novel point mutation in the arylsulphatase A gene. *Hum Mutat* 9:234-242.
- Dubois G, Harzer K, Baumann N. 1977. Very low arylsulphatase A and cerebroside sulfatase activities in leukocytes of healthy members of a metachromatic leukodystrophy family. *Am J Hum Genet* 29:191-194.
- Gieselmann V, Polten A, Kreysing J, von Figura K. 1989. Arylsulphatase A pseudodeficiency: loss of a polyadenylation signal and N-glycosylation site. *Proc Natl Acad Sci USA* 86:9436-9440.
- Gieselmann V, Zlotogora J, Harris A, Wenger DA, Morris CP. 1994. Molecular genetics of metachromatic leukodystrophy. *Hum Mutat* 4:233-242.
- Gomez-Lira M, Perusi C, Mottes M, Pignatti PF, Manfredi M, Rizzuto N, Salviati A. 1998. Molecular genetic characterization of two metachromatic leukodystrophy patients who carry the T799G mutation and show different phenotypes; description of a novel null-type mutation. *Hum Genet* 102:459-463.
- Heinisch U, Zlotogora J, Kafert S, Gieselmann V. 1995. Multiple mutations are responsible for the high frequency of metachromatic leukodystrophy in a small geographic area. *Am J Hum Genet* 56:51-57.
- Kean EL. 1968. Rapid sensitive spectrophotometric method for the isolation and purification of total lipids from animal tissues. *J Biol Chem* 226:497-509.
- Kolodny EH, Fluharty AL. 1995. Metachromatic leukodystrophy and multiple sulfatase deficiency: sulfatide lipidosis. In: Scriver CR, Beaudet AL, Sly WS, Valle D, editors. *The metabolic and molecular bases of inherited disease*. New York: McGraw-Hill. p 2693-2739.
- Kreysing J, von Figura K, Gieselmann V. 1990. Structure of the arylsulphatase A gene. *Eur J Biochem* 191:627-631.
- Lewontin RC. 1988. On measures of gametic disequilibrium. *Genetics* 120:849-852.
- Lissens W, Vervoort R, Van Regemorter N, Van Bogaert P, Freund M, Verellen-Dumoulin C, Seneca S, Liebaers I. 1996. A D255H substitution in the arylsulphatase A gene of two unrelated Belgian patients with late-infantile metachromatic leukodystrophy. *J Inher Metab Dis* 19:782-786.
- Luyten JAFM, Wenink PW, Steenbergen-Spanjers GCH, Wevers RA, van Amstel HKP, de Jong JGN, van den Heuvel LPWJ. 1995. Metachromatic leukodystrophy: a 12-bp deletion in exon 2 of the arylsulphatase A gene in a late infantile variant. *Hum Genet* 96:357-360.
- Miller SA, Dyke DD, Polesky HF. 1988. A simple salting out method for extracting DNA from nucleated cells. *Nucleic Acids Res* 16:1215.
- Ott R, Waye JS, Chang PL. 1997. Evolutionary origins of two tightly linked mutations in arylsulphatase A pseudodeficiency. *Hum Genet* 101:135-140.
- Perusi C, Gomez-Lira M, Mottes M, Pignatti PF, Rizzuto N, Salviati A. 1997. A novel mutation which represents the fifth non-pathogenic polymorphism in the coding sequence of the arylsulphatase A gene. *Mol Cell Probes* 11:449-451.
- Peters C, Schmidt B, Rommerskirch W, Rupp K, Zühlsdorf M, Vingron M, Meyer HE, Pohlman R, Von Figura K. 1990. Phylogenetic conservation of arylsulphatases, cDNA cloning and expression of human arylsulphatase B. *J Biol Chem* 265:3374-3381.
- Polten A, Fluharty AL, Fluharty CB, Kappler J, von Figura K, Gieselmann V. 1991. Molecular basis of different forms of metachromatic leukodystrophy. *N Engl J Med* 324:18-22.
- Regis S, Carozzo R, Filocamo M, Serra G, Mastropaolo C, Gatti R. 1995. An AT-deletion causing a frameshift in the arylsulphatase A gene of a late infantile metachromatic leukodystrophy patient. *Hum Genet* 96:233-235.
- Regis S, Filocamo M, Stroppiano M, Corsolini F, Gatti R. 1997. A T>C transition causing a Leu>Pro substitution in a conserved region of the arylsulphatase A gene in a late infantile metachromatic leukodystrophy patient. *Clin Genet* 52:65-67.
- Regis S, Filocamo M, Stroppiano M, Corsolini F, Caroli F, Gatti R. 1998. A 9-bp deletion (2320del9) on the background of the arylsulphatase A pseudodeficiency allele in a metachromatic leukodystrophy patient and in a patient with nonprogressive neurological symptoms. *Hum Genet* 102:50-53.
- Ricketts MH, Goldman D, Long JC, Manowitz P. 1996. Arylsulphatase A pseudodeficiency-associated mutations: population studies and identification of a novel haplotype. *Am J Med Genet* 67:387-392.
- Salamon MB, Christensen E, Schwartz M. 1994. Searching for mutations in the arylsulphatase A gene. *J Inher Metab Dis* 17:311-314.
- Sanger F, Nicklen S, Coulson AR. 1977. DNA sequencing with chain-terminating inhibitors. *Proc Natl Acad Sci USA* 74:5463-5467.
- Stein C, Gieselmann V, Kreysing J, Schmidt B, Pohlmann R, Waheed A, Meyer HE, O'Brien JS, Von Figura K. 1989. Clon-

- ing and expression of human arylsulfatase A. *J Biol Chem* 264:1252-1259.
- Vaupel ML, Conzelmann E. 1987. A simple chromogenic assay for arylsulfatase A. *Clin Chim Acta* 164:171-180.
- Zlotogora J, Furman-Shaharabani Y, Harris A, Barth ML, von Figura K, Gieselmann V. 1994. A single origin for the most frequent mutation causing late infantile metachromatic leukodystrophy. *J Med Genet* 31:672-674.

1.1.2. ADDENDUM

Posteriorment a la publicació de l'article "Identification of 12 novel mutations and 2 new polymorphisms in the arylsulfatase A gene. Haplotype and genotype-phenotype correlation studies in Spanish Metachromatic Leukodystrophy patients", s'ha identificat dos nous pacients LDM.

El primer d'ells, L30, que presenta la forma infantil-tardana, portava en heterozigosi la mutació IVS2+1G→A associada a l'haplotip [T, A] respecte els marcadors [G842T, patró A,B,C o D], i la mutació P377L associada a l'haplotip [G,C] respecte els mateixos marcadors. Aquesta segona mutació ja havia estat detectada en un altre pacient, L25, però en aquest estava associada a un haplotip diferent, una combinació de polimorfismes de l'exó VII i rodalies que no correspon a cap dels quatre patrons d'SSCP que s'han anomenat com a A, B, C i D i que no s'ha identificat en població control.

Una altra pacient, L63, amb la forma adulta, va ser diagnosticada. En aquest cas, la pacient va resultar ser homozigota per la mutació P426L, essent el primer cop que s'identificava aquesta mutació tant freqüent en altres poblacions diferents de l'espanyola. En tots dos al·lels la mutació estava associada amb l'haplotip [G, B] respecte els marcadors [G842T, patró A, B, C o D].

1.2. DIAGNÒSTIC DE PORTADORS

Igual que a les altres malalties ja exposades, un cop diagnosticat un pacient amb leucodistròfia metacromàtica es procedeix a informar a la família que poden sol·licitar l'estudi de portadors i/o el diagnòstic prenatal. La majoria dels familiars que s'han estudiat han estat els pares dels pacients que han servit per recomprovar les mutacions i establir la fase dels al·lels dels polimorfismes estudiats. En tots aquests familiars s'ha analitzat també l'al·lel de la pseudo-deficiència ARSApd per assegurar que la deficiència d'ARSA és deguda exclusivament a la LDM. En una d'aquestes famílies s'ha realitzat, també, un diagnòstic prenatal amb el resultat d'un fetus afecte.

En total s'han estudiat 35 familiars de pacients, bàsicament els seus pares i germans. Els resultats d'aquest estudi són els següents:

(a) Anàlisi mutacional

| | |
|-----------------------------|-----------|
| Familiars estudiats | 35 |
| Pares i mares dels pacients | 28 |
| Pares i mares portadors | 28 |
| Altres familiars estudiats | 7 |
| Familiars portadors | 5 |

(b) Anàlisi de l'al·lel ARSApd en familiars 35

| | |
|---------------------------|----|
| Homozigots per l'ARSApd | 0 |
| Heterozigots per l'ARSApd | 4 |
| Homozigots normals | 31 |

1.3. DIAGNÒSTIC MOLECULAR DESPRÉS DEL TRASPLANTAMENT DE MOLL D'OS (TMO)

Les pacients L18 i L24 van ser diagnosticades enzimàticament de leucodistrofia metacromàtica i posteriorment es detectaren les seves mutacions responsables. La pacient L18 presentava una forma juvenil i era heterozigota per les mutacions IVS2+1G→A i R84W, ambdues a l'exó II del gen *ARSA*. La pacient L24 i el seu germà L23, amb forma infantil-tardana, eren heterozigots per les mutacions G99V i T327I, la primera situada a l'exó II i la segona a l'exó VI. En aquestes dues pacients es va realitzar un trasplantament de moll d'os (TMO). Per la pacient L18, el donador va ser el seu germà sa però portador de la mutació IVS2+1G→A, mentre que per la pacient L24 el donador va ser una persona histocompatible no relacionada amb la família.

Al cap de més de sis mesos del TMO, es va realitzar la comprovació de les mutacions en DNA extret d'una nova mostra de sang d'aquestes dues pacients. Es va comprovar que la pacient L24 no presentava cap de les dues mutacions que se li havien detectat abans del trasplantament, i la pacient L18 només presentava la mutació IVS2+1G→A (Figura 1). En ambdues pacients l'activitat *ARSA* a leucocits s'havia incrementat fins a nivells d'heterozigots.

Aquesta és, doncs, una manera de veure que el trasplantament ha funcionat perfectament en els dos casos, i que les cèl·lules sanguínies de les pacients estan essent sintetitzades per la medul·la donadora.

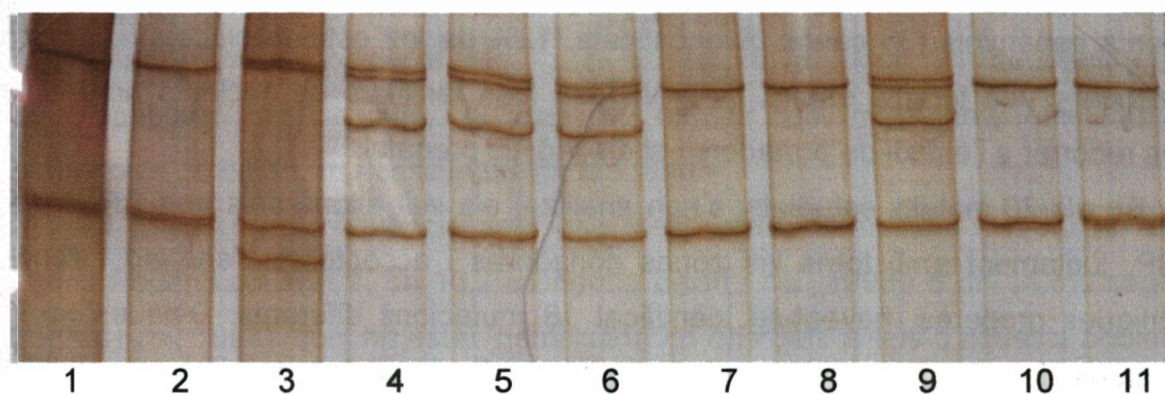


Figura 1. Anàlisi per SSCP del producte de PCR de l'exó II del gen *ARSA*. (1) Pacient L18, mostra després del TMO, només presenta la mutació IVS2+1G→A. (2) Pare de L18, portador de la mutació IVS2+1G→A. (3) Mare de L18, portadora de la mutació R84W. (4) Control heterozigot de la mutació G99V. (5) L23, germà afecte de L24, presenta la mutació G99V en heterozigosi. (6) L24, mostra abans del TMO, presenta la mutació G99V en heterozigosi. (7) L24, mostra després del TMO, ja no presenta la mutació G99V. (8) Pare de L23 i L24, no portador de la mutació G99V, és portador de la mutació T327I de l'exó VI. (9) Mare de L23 i L24, portadora de la mutació G99V. (10) Control normal. (11) Control heterozigot de la mutació IVS2+1G→A.

2. DISCUSSIÓ

2.1. ANÀLISI MOLECULAR EN PACIENTS AMB LDM: MUTACIONS AL GEN ARSA

La leucodistròfia metacromàtica és la tercera esfingolipidosi més freqüent als pacients espanyols (36 casos diagnosticats, 12% de les esfingolipidosis) i, davant l'absència d'una teràpia eficaç, cada vegada més familiars de pacients amb LDM volen recórrer a l'estudi de portadors i al diagnòstic prenatal.

En els 20 malalts estudiats, s'han analitzat els vuit exons dels gen *ARSA* per SSCP, juntament amb totes les zones donadores i acceptores d'*splicing* i zones intròniques properes, havent-se identificat 18 mutacions diferents. D'aquestes 18 mutacions identificades, 12 són mutacions que no havien estat descrites en cap altra població. Així, les noves mutacions identificades en la població espanyola incrementen fins a 87 les mutacions descrites fins a l'actualitat al gen *ARSA*.

Les mutacions més freqüents en la població espanyola són la IVS2+1A→G, que representa un 25% (10/40) dels al·lels estudiats, la D255H, que és present en un 17.5% (7/40) dels al·lels, i la mutació nova T327I que representa el 10% (4/40). Amb aquestes tres mutacions, doncs, es cobreix un 52.5% dels al·lels i s'identifica un 12.5% dels genotips complets dels pacients amb LDM.

Quatre mutacions més, la L68P, la G99V, la P377L i la P426L, han estat identificades en dos al·lels diferents cada una i representen el 5% dels al·lels LDM. Per tant, si tenim en compte les set mutacions més freqüents en la població espanyola, es cobreix un 72.5% del al·lels. La resta de les mutacions han estat identificades en només un al·lel.

La freqüència de la mutació IVS2+1A→G (25%) és semblant a la descrita en pacients d'altres poblacions (veure taula 11 de la Introducció). La freqüència de la mutació en la població espanyola estaria entre el 30% estimat en danesos i el 23.5% estimat en àrabs (Salamon i col, 1994; Zlotogora i col, 1994a) i seria equivalent al 25% descrit per Polten i col. (1991) per una suposadament població centreeuropea. És, per tant, una mutació que es troba distribuïda força homogèniament i amb unes freqüències relativament altes.

La mutació D255H havia estat anteriorment descrita únicament en dos pacients belgues per Lissens i col. (1996), ambdós pacients la duïen en heterozigosi. Més

recentment ha estat identificada per Marcao i col. (1999b) també en heterozigosi en un pacient. En la nostra població la presenten cinc pacients, dos d'ells en homozigosi, i és, per tant, la primera vegada que es descriu aquesta mutació en homozigosi.

Les tres mutacions, T327I, G99V i L68P, no havien estat descrites anteriorment.

El que resulta sorprenent és que dues mutacions com la D255H, que només s'havia descrit en tres pacients, i la T327I, que és nova, siguin tan freqüents en la nostra població de malalts, el que fa pensar en mutacions eminentment "espanyoles", o bé en un possible efecte fundador.

Tot i la relativa freqüència amb què s'esperava, la mutació P426L (un 25% segons Polten i col, 1991; un 16.2% segons Barth i col, 1993b o un 14.3% segons Draghia i col, 1997), sols ha estat identificada en dos dels al·lells d'aquesta població, el què representa un 5%. Això podria ser degut a que aquesta mutació va lligada a les formes juvenils i adultes, i en la nostra sèrie de pacients, només n'hi ha cinc amb aquestes clíniques; només un d'ells la presenta i, a més, en homozigosi; per tant, el fet que la mutació P426L sigui tan poc present als pacients espanyols podria ser degut a un nombre baix de malalts amb les formes de LDM d'aparició adulta.

De les altres mutacions identificades en la nostra població que havien estat descrites anteriorment (103del8, A212V i P377L), la mutació P377L s'ha identificat en heterozigosi en dos pacients diferents. Aquesta ens va cridar especialment l'atenció perquè està descrita com a molt freqüent en jueus habbanites (Zlotogora i col, 1995; veure apartat 5.10.1. de la Introducció). Un possible origen jueu d'aquest al·lel en els malalts identificats va quedar descartat pel fet que la mutació P377L Zlotogora i col. (1995) l'han trobada sempre en un al·lel ARSApd, lligada, per tant, a les mutacions N350S i polyA-, mentre que en cap dels dos pacients espanyols la mutació va associada a aquest l'al·lel.

Respecte les mutacions noves que només s'han trobat en un al·lel, les mutacions de canvi de sentit semblen ser causants de malaltia perquè 8 de les 10 (G32S, L68P, R84W, P94A, G99V, P136S, H227Y i G308D) afecten aminoàcids que estan conservats en tres o més de les proteïnes de la família de les arilsulfatases humanes i en arilsulfatases d'altres orígens (Peters i col, 1990; Bond i col, 1997), i a més a més, set d'aquestes substitucions provoquen un canvi de polaritat o de càrrega al residu o introdueixen l'aminoàcid prolina que trenca l'hèlix α . Cap de les mutacions noves van ser identificades en 100 cromosomes control, i en cap cas es

va identificar cap altra mutació al mateix al·lel després d'estudiar tot el gen als pacients LDM. Tot això recolza que les noves mutacions de canvi de sentit són les causants de malaltia, però calen els estudis d'expressió per acabar de confirmar-ho.

Les altres dues mutacions noves (W193X i IVS6-12C→G) són, també, causants de malaltia. La W193X crea un codó stop a l'aminoàcid 193, produint una proteïna de només 192 aminoàcids i per tant no funcional. La mutació IVS6-12C→G provoca un nou lloc acceptor d'*splicing* 12 bases abans del natural, el que faria introduir 11 bases de més a l'exó VII, es canviaria la pauta de lectura i es crearia un codó stop prematur, codificant per una proteïna truncada de 423 aminoàcids. De totes maneres, aquest efecte s'ha de confirmar per estudis en el cDNA.

2.1.1. DISTRIBUCIÓ DE LES MUTACIONS IDENTIFICADES

De les 18 mutacions identificades en la població espanyola, 8 (44.4%) estan situades als exons II i III del gen *ARSA*. En aquests exons és on hi ha més mutacions descrites fins a l'actualitat si tenim en compte totes les identificades en altres poblacions (veure taules 8, 9 i 10 de la Introducció) i, per tant, la població espanyola afectada de LDM és representativa en quant a la distribució de mutacions en la zona codificant del gen. Els exons II i III són una regió del gen que presenta un alt grau d'homologia amb altres sulfatases de diferent origen i funció, i per tant són zones funcionalment importants per la proteïna codificada (Kolodny i Fluharty, 1995). És probable, doncs, que les mutacions situades en aquesta zona afectin de forma greu la proteïna.

Cal destacar que en els malalts espanyols s'ha identificat les dues primeres mutacions de canvi de sentit situades a l'exó I (la G32S i la L68P), i que fins ara no s'havia detectat cap mutació *missense* en aquest exó. D'altra banda només s'ha detectat una mutació a l'exó VIII, la P426L, cosa que sembla sorprenent perquè aquest exó és el més gran del gen.

2.2. ESTUDI D'HAPLOTIPS

2.2.1. EN LA POBLACIÓ CONTROL

L'estudi del gen *ARSA* es veu complicat per l'existència de varis polimorfismes, alguns d'ells en zona codificant i d'altres no (veure taula 12 de la Introducció).

Aquests marcadors han permès fer estudis d'haplotips per esbrinar el possible origen de les mutacions més freqüents.

L'estudi de marcadors polimòrfics es va començar establint les freqüències d'aquests en la població control espanyola. Així, els polimorfismes anteriorment descrits T376C (o L76P) i C602T (o H151H) no han estat identificats en cap dels 100 cromosomes control estudiats. Això podria ser degut a que o bé en la nostra població són polimorfismes molt infreqüents i la mostra estudiada ha estat petita per detectar-los, o bé que són polimorfismes d'una certa zona geogràfica on es van descriure.

La freqüència de l'al·lel T del polimorfisme G842T (o W193C) es va estimar en un 9.3% (9/96) dels cromosomes control, freqüència molt similar a la descrita en altres poblacions control, un 9.6% (Coulter-Mackie i Gagnier, 1997).

D'altra banda, els polimorfismes de l'intró 4, G1294C i A1386G, i el de l'exó VIII, R496H, no han estat estudiats en la nostra població.

En intentar establir les freqüències en població control dels polimorfismes C2161G de l'exó VII i C2213G de l'intró 7, que pel disseny dels nostres encebadors es podien amplificar en un mateix fragment de PCR, ens vam trobar amb uns resultats inesperats: si bé quan s'analitzava aquest producte de PCR per SSCP es podien detectar quatre patrons diferents (Figura 2), que eren els que s'esperaven de les possibles combinacions dels dos al·lells d'aquests dos marcadors, quan es van seqüenciar per identificar cada patró amb el seu haplotip es va veure que els quatre patrons eren deguts a la combinació de quatre polimorfismes diferents, dos dels quals no havien estat descrits anteriorment. Es tractava dels polimorfismes C2033T i el C2059T, ambdós situats a l'intró 6.

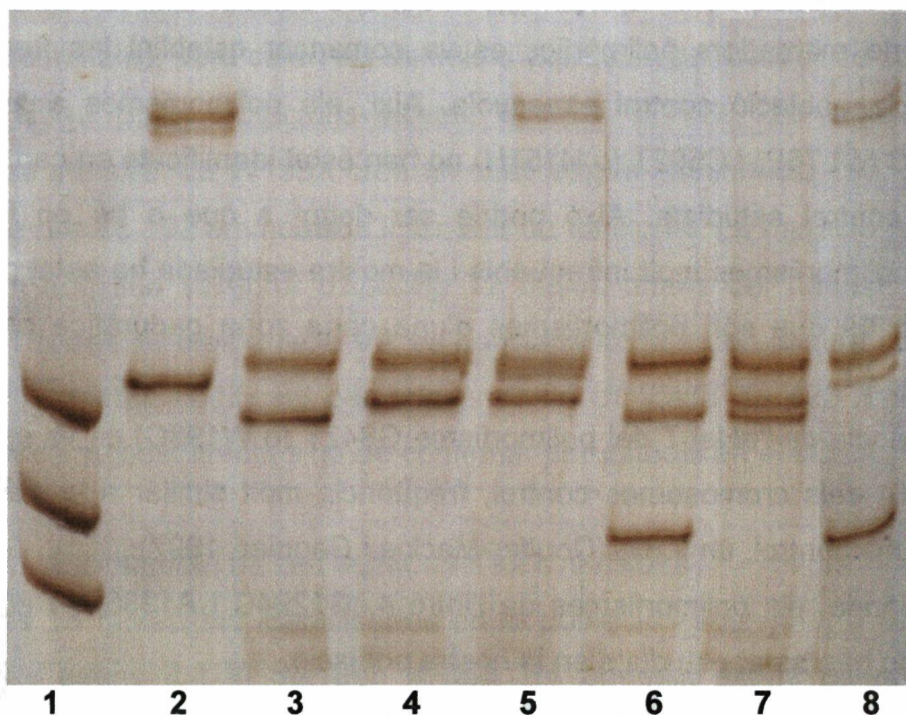


Figura 2. Patrons d'SSCP obtinguts en controls per estudi d'haplotips del gen *ARSA*. (1) Marcador de pes molecular. (2) Homozigot per l'haplotip C. (3) Homozigot per l'haplotip A. (4) Homozigot per l'haplotip B. (5) Haplotip B / C. (6) Haplotip A / D. (7) Haplotip A / B. (8) Haplotip C / D.

D'entrada un primer problema va ser anomenar el marcador C2033T, perquè per seqüenciació es va detectar un error entre la seqüència del gen *ARSA* dels nostres controls i la seqüència del gen descrita per Kreysing i col. (1990) (GDB ID X52150), ja que a partir de la posició 2032, en aquesta, hi havia tres C seguides, mentre que en la dels nostres controls en detectàvem quatre. El nou polimorfisme afectava la segona C i per evitar confusions es va decidir mantenir la nomenclatura de Kreysing i col. (1990) i anomenar el marcador com a C2033T i a partir d'aquí, mantenir la numeració genòmica tal i com estava descrita. Cal remarcar, però, que la seqüència del gen *ARSA* que es dona en la seqüència del fragment 22q13 (GDB ID U62317) conté quatre C en la zona d'aquest polimorfisme i concorda amb els nostres controls.

Tal i com s'ha dit, doncs, els quatre patrons detectats per SSCP, que van ser anomenats A, B, C i D, eren deguts a la combinació d'aquests quatre polimorfismes (veure Figura 3). El patró A es trobava en un 50% dels al·lels i era el més freqüent, el

patró B representava el 25.2%, el patró C era en un 19.1% i el patró D era el menys freqüent, present en només el 5.7% dels al·lels controls.

El patró C correspon a la combinació d'al·lels que hi ha en la seqüència descrita per Kreysing i col. (1990).

Davant el fet que en un total de 194 cromosomes control estudiats només hi havia aquestes quatre combinacions de quatre marcadors, quan si fossin absolutament independents se n'esperarien setze, cal pensar que hi ha una història evolutiva en la qual d'un ancestre comú se n'han derivat les altres tres variants.

| Patró | C2033T | C2059T | C2161G | C2213G | % |
|-------|--------|--------|---|--------|------|
| A | — C — | — T — | — G — | — G — | 50 |
| B | — C — | — T — | — C — | — G — | 25.2 |
| C | — C — | — C — | — C — | — C — | 19.1 |
| D | — T — | — T — | — G — | — G — | 5.7 |

Figura 3. Esquema dels quatre haplotips identificats en població control respecte els marcadors de l'exó VII i rodalies i el seu percentatge.

La nostra hipòtesi per explicar aquesta distribució en la població control seria que, tot i que la seqüència descrita per Kreysing i col. (1990) correspon a l'haplotip C, l'ancestre comú seria l'haplotip A, que és el més freqüent. En aquest haplotip, en un determinat moment de la història, es va produir el canvi de G a C corresponent al polimorfisme C2161G. Aquest haplotip és el B i s'ha anat estenent fins a assolir el 25% dels al·lels. També en l'haplotip A, i potser en un moment més recent de la història perquè és menys freqüent, es va produir el canvi de C a T corresponent al polimorfisme C2033T creant l'haplotip D. El que resulta més difícil d'explicar és l'haplotip C, aquest sembla derivar-se de l'haplotip B, però han calgut dos canvis, el de T a C corresponent al polimorfisme C2059T i el de G a C corresponent al marcador C2213G. ○ bé aquests dos canvis es van donar alhora (cosa molt improbable) o es van donar amb molt poc temps de diferència de manera que van

quedar fixats junts en el temps i els haplotips intermedis ([C,C,C,G] i [C,T,C,C]) no han quedat representats en la població control. També s'ha de tenir en compte que podria ser que la mostra de controls que es va analitzar hagi estat insuficient i que si s'analitzés una mostra més gran, s'acabés detectant aquests haplotips intermedis desapareguts.

Deixant de banda el possible origen dels haplotips detectats en controls, si tenim en compte les freqüències per separat dels dos polimorfismes ja descrits en altres poblacions control, podem observar que aquestes són molt similars a les trobades en la població espanyola. Pel polimorfisme C2161G (o T391S) es va descriure una freqüència per l'al·lel G del 54% (Coulter-Mackie i Gagnier, 1997) que seria equivalent al 55.7% en la nostra població si tenim en compte els dos haplotips que el presenten (A i D), i per polimorfisme C2213G es va descriure una freqüència per l'al·lel G del 74.9% (Coulter-Mackie i Gagnier, 1997), similar al 80.9% en la població espanyola si sumem les freqüències dels haplotips A, B i D que també presenten aquest al·lel.

Com que els controls són tots no relacionats i no es tenen els pares per poder establir la fase del marcador G842T, situat a l'exó III, i dels haplotips A, B, C i D, es va optar per considerar-los independents i estimar les freqüències dels haplotips sencers multiplicant les freqüències de cada bloc per separat. Aquesta apreciació no és del tot correcte, perquè molt probablement el marcador de l'exó III i el bloc de marcadors de l'exó VII i rodalies no són independents, però va semblar que aquesta estimació era almenys orientativa per fer els càlculs de desequilibri de lligament de les mutacions dels pacients LDM. Així, les freqüències en controls dels haplotips respecte [G842T, patró A, B, C o D] en percentatge són:

| | | | |
|--------|------|--------|------|
| [G, A] | 45.4 | [T, A] | 4.7 |
| [G, B] | 22.9 | [T, B] | 2.3 |
| [G, C] | 17.3 | [T, C] | 1.8 |
| [G, D] | 5.1 | [T, D] | 0.52 |

2.2.2. ESTUDI D'HAPLOTIPS EN PACIENTS LDM. ORIGEN DE LES MUTACIONS MÉS FREQUENTS

En tots els pacients s'ha realitzat l'estudi de marcadors polimòrfics, però sols de les mutacions que s'han trobat en més d'un al·lel LDM se n'han pogut treure algunes conclusions.

Respecte la mutació IVS2+1G→A ja s'havia descrit que estava en desequilibri de lligament amb l'haplotip [T, G, G, G, G] respecte els polimorfismes [G842T, G1294C, A1386G, C2161G, C2213G] (Zlotogora i col, 1994a; Coulter-Mackie i Gagnier, 1997). Tots els deu al·lels LDM dels malalts del nostre estudi que presenten aquesta mutació estan associats amb l'haplotip [T, patró A] respecte els marcadors [G842T, patró A, B, C i D]. El desequilibri de lligament entre la mutació i aquest haplotip és significatiu quan es compara amb els controls (test χ^2 , $p < 0.001$). Les dades en pacients espanyols, doncs, tot i no haver estudiat els marcadors de l'intró 4, amplien amb dos marcadors més l'haplotip prèviament descrit que està associat a la mutació IVS2+1G→A. Així, aquesta mutació està en desequilibri de lligament amb l'haplotip [T, G, G, C, T, G, G] respecte els polimorfismes [G842T, G1294C, A1386G, C2033T, C2059T, C2161G, C2213G]. Aquest haplotip únic associat a la mutació, reforça la idea que ja s'havia postulat de que la IVS2+1G→A té un origen únic (Zlotogora i col, 1994b; Coulter-Mackie i Gagnier, 1997).

La mutació D255H s'ha trobat en set al·lels LDM de la població espanyola afecta. Quan s'han estudiat els polimorfismes, s'ha vist que, en tots els casos, aquesta mutació anava associada amb l'haplotip [G, patró A] respecte els marcadors [G842T, patró A, B, C i D]. El desequilibri de lligament entre la mutació i aquest haplotip és significatiu quan es compara amb els controls (test χ^2 , $p < 0.05$). Aquesta mutació s'havia descrit anteriorment que estava associada a l'haplotip [C, G] respecte els dos marcadors de l'intró 4 [G1294C, A1386G] (Coulter-Mackie i Gagnier, 1997). Per tant, l'estudi en població control espanyola amplia aquest haplotip descrit amb cinc marcadors més, i mostra que la mutació està en desequilibri de lligament amb l'haplotip [G, C, G, C, T, G, G] respecte els polimorfismes [G842T, G1294C, A1386G, C2033T, C2059T, C2161G, C2213G]. Aquestes dades han fet postular un origen únic per aquesta mutació.

Una altra mutació per la qual s'han estudiat els polimorfismes és la T3271, situada a l'exó VI. Aquesta mutació no havia estat descrita anteriorment en cap altra població. D'entrada, es va veure que sempre que es trobava aquesta mutació també hi era present un canvi, que tampoc havia estat descrit, a l'exó III; era el polimorfisme C893T (o A210A), que no canvia l'aminoàcid i tampoc sembla que pugui crear un *splicing* alternatiu. Aquesta variant rara no va ser detectada en cap dels 100 cromosomes control estudiats i només sembla trobar-se acompanyada de la mutació T3271, ja que tots quatre al·lels LDM de la població espanyola que

presenten la mutació T327I porten també la A210A. D'altra banda, en estudiar els polimorfismes de l'exó III i de l'exó VII i rodalies, es va veure que la mutació [T327I+A210A] en tots els casos estava associada a l'haplotip [G, patró B] respecte els marcadors [G842T, patró A, B, C i D]. El desequilibri de lligament entre la mutació i aquest haplotip és altament significatiu quan es compara amb els controls (test χ^2 , $p < 0.001$). Per tant, la mutació està associada a l'haplotip [G, C, T, C, G] respecte els marcadors [G842T, C2033T, C2059T, C2161G, C2213G]. El fet de l'existència (de moment exclusivament) en la població espanyola afecta de LDM d'aquest al·lel tan característic, amb una mutació de canvi de sentit a l'exó VI, una variant rara suposadament no patogènica a l'exó III, associat a un haplotip no gaire freqüent en la població control (22.9%, veure secció 2.2.1.), indica fermament que la mutació podria tenir un origen únic. D'altra banda, no deixa de ser curiós que dos canvis com el T327I i el A210A es poguessin donar tan consecutivament en el temps que hagin quedat fixats en el mateix al·lel i no es trobi cap dels dos per separat; potser, però, l'estudi d'un major nombre de mostres control i de mostres LDM permetria identificar algun dels dos canvis en un sol al·lel.

Dues mutacions més, la L68P i la G99V, estan presents cada una en dos dels al·lells LDM estudiats en la població espanyola. Totes dues mutacions, en tots dos al·lells, estan associades a l'haplotip [G, patró A] respecte els polimorfismes [G842T, patró A, B, C i D]; però només dos al·lells no són suficients per poder treure cap conclusió respecte un desequilibri de lligament, i més tenint en compte que aquest haplotip és el més freqüent en la població control (45.4%).

La mutació P426L també s'ha identificat en dos al·lells LDM, i en els dos estava associada amb l'haplotip [G, patró B] respecte els polimorfismes [G842T, patró A, B, C i D]. Aquests resultats no discrepen dels obtinguts en altres poblacions en les quals la mutació formava part de l'al·lel A. Aquest al·lel contenia, a part de la mutació, l'haplotip [G, C] respecte els marcadors [G842T, C2161G] (Polten i col, 1991). Posteriorment, es va ampliar l'estudi i es va veure que la mutació P426L estava associada a l'haplotip [G, G, G, C, G] respecte els marcadors [G842T, G1294C, A1386G, C2161G, C2213G] (Polten i col, 1991; Coulter-Mackie i Gagnier, 1997). El resultat de l'estudi d'haplotips dels dos al·lells P426L de la població espanyola podria ampliar amb els dos marcadors de l'intró 6 aquest haplotip, però la mostra és poc representativa per poder assegurar amb tota fiabilitat aquest desequilibri de lligament. De fet, recentment, s'ha identificat un pacient amb la mutació P426L associada a l'al·lel ARSApd (Regis i col, 1999), el que seria indicatiu

que, en tot cas, el desequilibri de lligament d'aquesta mutació amb l'esmentat haplotip no és perfecte, i que la mutació es podria haver donat en algun altre moment de la història en aquest al·lel ARSApd.

La mutació P377L s'ha identificat en heterozigosi en dos pacients. Aquest cas és una mica especial, perquè en un dels pacients (L30) la mutació s'ha vist associada a l'haplotip [G, patró C] respecte els polimorfismes [G842T, patrons A,B,C,D], mentre que en l'altre pacient (L25) la mutació està associada a un haplotip que no s'ha trobat en població control. Curiosament també la mutació nova IVS6-12C→G, que només s'ha identificat en un dels al·lells LDM, està associada a aquest nou haplotip. És l'haplotip [G, C, C, C, G] respecte els polimorfismes [G842T, C2033T, C2059T, C2161G, C2213G]. El que resulta sorprenent és la combinació dels quatre últims marcadors, que són els de l'exó VII i rodalies, perquè aquest haplotip no correspon a cap dels quatre patrons, A, B, C o D, que s'ha trobat en controls. Però si ens ho mirem bé, aquest nou haplotip és un dels dos possibles haplotips "perduts" que abans postulàvem que hi podia haver per derivar de l'haplotip B al C (veure secció 2.2.1.) i que no s'han trobat en el grup dels quasi dos-cents cromosomes control estudiats. Els haplotips intermedis per passar del B al C serien els [C, T, C, C] o el [C, C, C, G] pels polimorfismes [C2033T, C2059T, C2161G, C2213G], i aquest últim seria el que està associat amb la mutació P377L en un dels dos pacients que la presenten i amb la IVS6-12C→G. Amb tot això, doncs, es podria hipotetitzar que l'aparició de l'haplotip C en població control es devia donar per dues mutacions seqüencials que haurien tingut lloc amb cert temps de diferència en el mateix al·lel, que van quedar fixades i que amb el temps s'ha estès entre la població control fins a una certa freqüència. El primer canvi a produir-se, probablement va ser el canvi de G a C del polimorfisme C2213G i posteriorment al mateix al·lel es devia donar el canvi de T a C del polimorfisme C2059T. Durant un temps, doncs, hi va haver l'al·lel amb només el primer canvi, i en aquest es devien produir mutacions amb la mateixa probabilitat que en els altres. Aquest cas pot ser el de les mutacions P377L i IVS6-12C→G. D'altra banda, cal pensar que aquest haplotip [C, C, C, G] no té cap raó per haver desaparegut de la població control, i que probablement també hi és present però amb poca freqüència. Així doncs, cal esperar que si s'estudiés una mostra més gran de cromosomes control s'acabaria trobant, encara que amb una freqüència probablement molt baixa.

El fet que dos pacients que presenten la mateixa mutació i que en cada un d'ells aquesta vagi associada a un haplotip diferent, fa descartar la idea d'un origen

únic per la P377L i seria un cas de mutació recurrent. Aquesta observació es veu reforçada pel fet que la mutació P377L va ser identificada en sis famílies jueves diferents que la presentaven en homozigosi i, en aquest cas, en totes les famílies, la mutació anava associada a l'al·lel ARSApd (Zlotogora i col, 1995).

Les altres mutacions s'han trobat en un sol pacient i en heterozigosi, i per tant no es poden treure conclusions respecte a un desequilibri de lligament.

Amb totes aquestes dades respecte les mutacions freqüents i el desequilibri de lligament amb un cert haplotip, podem concloure que les mutacions que es donen al gen *ARSA* no acostumen a ser recurrents, a excepció de la P377L, sinó que ocorren en un moment determinat en un determinat al·lel i a partir d'aleshores es van transmetent per herència conservant així, l'haplotip original. El fet que una mutació sigui més o menys freqüent depèn, doncs, del temps que faci que va ocórrer, les possibilitats d'expansió i les corrents migratòries que ajuden a estendre-la entre la població.

2.3. ESTUDI DE L'AL·LEL ARSAPD

La pseudo-deficiència de l'arilsulfatasa A representa un problema a l'hora de diagnosticar bioquímicament familiars de pacients amb leucodistrofia metacromàtica. En certs individus control, els valors de l'activitat de l'arilsulfatasa A es sobreposen amb els de l'al·lel ARSApd, però el problema de sobreposició és més greu entre els portadors d'una mutació causant de LDM i els que porten la pseudo-deficiència i, fins i tot, entre alguns malalts amb LDM i certs portadors de la malaltia i de l'al·lel ARSApd simultàniament. És per això que l'anàlisi molecular, en aquests casos, ha esdevingut imprescindible.

Les anàlisis per detectar les dues mutacions presents a l'al·lel ARSApd, la N350S (o A1788C) i la polyA- (o A2723G) en 182 cromosomes de la població control ens va permetre establir la freqüència de l'al·lel (veure dades de l'article de l'apartat 1.1.1 dels resultats). La freqüència de la mutació polyA- es va estimar en un 9.9%. La freqüència de la mutació N350S es va estimar en un 14.8%; en un 6% dels casos, aquesta no anava acompanyada de la mutació polyA- i en un 8.8% dels casos formava part de l'al·lel ARSApd. Com que els quasi dos-cents controls estudiats eren no relacionats i no es tenia els pares per comprovar la fase, es va donar per suposat, basant-nos en el què està descrit (Nelson i col, 1991; Barth i col, 1994b; Zlotogora i col, 1994b; Shen i col, 1993; Ricketts i col, 1996; Ott i col, 1997),

que quan un control era heterozigot per les dues mutacions, aquestes estaven en el mateix al·lel.

Si comparem els valors obtinguts en la població control espanyola amb els d'altres poblacions (veure taula 13 de la Introducció), veiem que el 6% estimat per la mutació N350S no associada al polyA- és el valor que s'havia donat per la població europea en general, i per tant, en aquest sentit, la població espanyola és similar a la de la resta d'Europa.

Referent a la mutació del polyA-, s'ha descrit que sempre està associada a la mutació N350S formant l'al·lel anomenat ARSApd i que no es troba mai sola. Aquesta afirmació s'ha fet basant-se en més d'un miler de controls estudiats entre tots els autors (Nelson i col, 1991; Barth i col, 1994b; Zlotogora i col, 1994; Ott i col, 1997), però recentment s'han descrit dos germans que presenten només la mutació del PolyA-, no associada a la N350S (Ricketts i col, 1996).

Aquesta dissociació entre les mutacions N350S i polyA- també l'hem trobada nosaltres en dos casos. En tots els altres casos sempre que s'ha detectat la mutació polyA- (en 18 de 182 al·lells), també s'ha detectat la mutació N350S en heterozigosi o en homozigosi. En dos controls s'ha detectat la mutació polyA- en heterozigosi i en canvi la mutació N350S no era present en cap dels dos al·lells. Aquests dos controls, juntament amb els dos germans anteriorment descrits, demostren que el desequilibri de lligament entre la mutació polyA- i la N350S no és perfecte. Així, podem concloure que l'assumpció feta de que quan un control s'ha trobat heterozigot per les dues mutacions, aquestes estan totes dues al mateix al·lel, no és correcte, ja que es pot tractar d'algun d'aquests casos.

En un anterior estudi en la població espanyola realitzat per Chabás i col. (1993) es va establir la freqüència de la mutació polyA- en un 12.7% després d'estudiar 110 cromosomes control. Si hi afegim les dades dels nous controls, en resulta una mitjana del 10.8% de freqüència de la mutació en aquesta població. Aquest valor és similar als observats a quasi totes les poblacions (veure taula 13 de la Introducció).

D'altra banda, només dues mutacions de les identificades en els pacients LDM estaven associades a un al·lel ARSApd, la mutació P136S i la R288H. Com que aquestes mutacions s'han trobat en heterozigosi en només un pacient cada una, no es pot saber l'efecte que l'al·lel ARSApd pot tenir sobre el fenotip que la mutació per si sola donaria i, de fet, el fenotip també pot ser molt diferent segons la mutació que es troba en l'altre al·lel del pacient. Per poder comparar l'efecte de l'al·lel ARSApd i la mutació, juntes i per separat, sobre la proteïna caldria fer-ne l'expressió *in vitro*.

2.4. UTILITAT DE L'ANÀLISI MOLECULAR PEL DIAGNÒSTIC I SEGUIMENT TERAPÈUTIC DE LA LDM

El diagnòstic molecular de la leucodistròfia metacromàtica representa un gran ajut al diagnòstic bioquímic de la malaltia. Si bé el diagnòstic d'un malalt convé fer-lo sempre bioquímicament, el diagnòstic molecular aporta la detecció de la pseudo-deficiència de l'ARSA i la detecció de les mutacions causants de la malaltia, el que permet oferir el diagnòstic de portadors i el diagnòstic prenatal als familiars dels pacients de manera més fiable. Així mateix, en alguns casos, permet predir l'evolució de la malaltia i per tant, permet aconsellar més adequadament l'aplicació de possibles teràpies com el trasplantament de moll d'os.

El diagnòstic molecular de la pseudo-deficiència és molt important de cara al diagnòstic de portadors i el prenatal, ja que permet diferenciar entre portadors de la malaltia (ARSA+/ARSA-), heterozigots per una mutació causant de LDM i per l'ARSAPd (ARSA-/ARSAPd) i homozigots per l'ARSAPd (ARSAPd/ARSAPd). En els tres casos, els valors d'activitat ARSA són molt similars i, per tant, la detecció de la pseudo-deficiència és una eina de diagnòstic imprescindible per poder diferenciar de forma clara autèntics portadors de la malaltia dels heterozigots o homozigots per aquest al·lel.

El diagnòstic de les mutacions dels pacients té utilitat sobretot de cara al diagnòstic de portadors dels seus familiars. De cara al pacient, saber que porta una mutació o altra no li representa cap avantatge. Només si les mutacions que presenta són de les que s'ha pogut establir una clara correlació genotip-fenotip serà utilitzat per intentar predir el curs de la malaltia i procurar aplicar les teràpies més adequades possibles. De cara als familiars, sí és útil el diagnòstic de les mutacions, ja que es pot realitzar el diagnòstic de portadors i el diagnòstic prenatal amb absoluta fiabilitat.

A més, tal i com hem posat de manifest, per dues malalties, la detecció de les mutacions causants de LDM és útil pel seguiment del trasplantament de moll d'os. En els dos casos en què s'ha fet aquest seguiment, al cap de més de sis mesos després del trasplantament, se'ls va extreure sang per obtenir DNA i recomprovar les mutacions, va resultar que totes dues malalties presentaven totes les cèl·lules sanguínies sintetitzades per la medul·la del donador, i presentaven, per tant, el genotip del donador: en un dels casos no hi havia cap mutació present, en l'altra

només en presentava una, ja que el donador havia estat el seu germà, portador d'un al·lel mutat.

En vistes d'aquests resultats, podem postular que la tècnica de la PCR podria ser un bon mètode per controlar la progressió del trasplantament de moll d'os. Caldria prendre mostres de sang cada cert període de temps a partir del trasplantament, i per PCR, controlar la presència o no de les mutacions que havien estat diagnosticades prèviament, com a reflex del major o menor nombre de cèl·lules sanguínies sintetitzades per la pròpia medul·la del pacient o per la medul·la del donador. Això ens permetria dur un control indirecte del trasplantament, fins a detectar només el genotip del donador, el que voldria dir que la nova medul·la ha desplaçat totalment la del pacient. Malauradament, el fet d'arribar a detectar només el genotip del donador, en cap cas, ha de fer donar per suposat que el trasplantament hagi resultat terapèuticament eficaç.

Aquest mètode de control del TMO per PCR s'ha fet servir recentment en el seguiment del trasplantament de moll d'os en un nen amb la malaltia de Hunter i en un altre amb α -manosidosi, mitjançant la comprovació de la coexistència dels al·lels mutant del receptor i normal del donador per anàlisis del DNA, per controlar la colonització de les cèl·lules donadores després del tractament (Coppa i col, 1999; Frostad Riise i col, 1999). Es pot veure, doncs, que les tècniques de biologia molecular poden, també, ser útils en la demostració de la presència de l'enzim no mutat després d'un trasplantament.

2.5. CORRELACIÓ GENOTIP-FENOTIP

En tota malaltia lisosòmica, l'intentar establir una correlació clara entre el genotip i el fenotip esdevé una tasca important de cara a poder predir el pronòstic d'un pacient i jutjar si és aconsellable o no l'aplicar algun tipus de teràpia com ara el trasplantament de moll d'os. Aquesta correlació, però, acostuma a ser difícil d'establir en les malalties autosòmiques recessives perquè les diferents combinacions de mutacions poden donar un gran ventall de fenotips, i sols s'ha aconseguit una correlació clara en algunes mutacions que s'han trobat sovint en homozigosi.

Dels 20 pacients espanyols amb leucodistròfia metacromàtica, 15 presenten la forma infantil, 2 forma juvenil i 3 més presenten la forma adulta. En tots els casos la correlació que sí s'ha pogut establir amb certa claredat és entre la clínica i l'activitat

enzimàtica, sobretot per diferenciar els pacients amb la forma infantil dels pacients amb les formes juvenil o adulta. Els pacients amb clínica severa presenten activitats entre 0 i 0.91 nmol/h x mg proteïna (0.59% de l'activitat mitjana control), mentre que els pacients amb clínica més lleu presenten activitats entre 2.3 i 5 nmol/h x mg proteïna (7.1% de l'activitat control). Cal destacar però, que en el bloc dels pacients estudiats, el que presenta major activitat és justament un pacient amb la forma juvenil (29% de l'activitat mitjana), però no és possible diferenciar entre formes d'inici tardà (juvenils i adultes) en base a l'activitat arilsulfatasa A.

Respecte les mutacions, ja s'havia descrit des del principi que la mutació IVS2+1G→A estava associada a clínica infantil (Polten i col, 1991), de fet es va descriure com a l'al·lel "I" d'infantil. En la nostra sèrie de pacients, només n'hi ha un que sigui homozigot per aquesta mutació i presenta una simptomatologia molt severa; dels vuit pacients que són heterozigots per la mutació, cinc presenten la forma infantil de la malaltia, un la forma juvenil i dos la forma adulta. Això indica que aquesta mutació, tot i ser molt greu, acompanyada d'una mutació suau que generi activitat residual, pot donar fins i tot fenotips de la forma adulta. Així, el fet que la IVS2+1G→A pugui tenir un efecte menys greu depèn, bàsicament, de la mutació que ocupa l'altre cromosoma, però en si, aquesta mutació és una mutació nul·la clarament associada a fenotip sever.

Així mateix, la mutació D255H, la segona més freqüent als pacients espanyols, quan està en homozigosi es correlaciona amb la clínica infantil i en heterozigosi depèn de la mutació de l'altre al·lel. Així, dels tres pacients que la presenten en heterozigosi, dos presenten clínica infantil i el tercer, en el qual la segona mutació és la P377L, presenta clínica juvenil. D'aquesta mutació D255H, se n'ha fet expressió i s'ha vist que no genera activitat residual d'arilsulfatasa A detectable (Lissens i col, 1996), és per tant una mutació nul·la. Quan aquesta mutació està en heterozigosi amb una altra mutació nul·la com ara la IVS2+1G→A, la clínica que presenta el pacient és severa. Aquest és el cas del pacient L49, que va morir als quatre anys de vida; el curs de la malaltia en aquest pacient, s'assembla molt al del pacient descrit per Lissens i col. (1996) que presentava el mateix genotip. En aquests casos, doncs, la correlació genotip-fenotip és clara.

Respecte la tercera mutació més freqüent en la població espanyola, la T327I, no es pot establir una correlació clara genotip-fenotip degut a que sempre s'ha trobat en heterozigosi i acompanyada de mutacions diferents. Caldrà doncs, fer-ne expressió per veure el caràcter de la mutació. De totes maneres, però, els quatre

pacients que la tenen, presenten un curs greu de la malaltia, pel que probablement la mutació genera molt poca o gens activitat residual d'ARSA.

Dels nostres resultats en podem concloure que existeix correlació entre activitat enzimàtica de l'arilsulfatasa A i el fenotip, i que també existeix entre les mutacions nul·les com ara la IVS2+1G→A i la D255H i la clínica infantil.

Fins a l'actualitat, una correlació genotip-fenotip clara sols s'havia establert per les mutacions IVS2+1G→A amb la forma infantil i P426L amb les formes juvenil i adulta, el nostre treball afegeix la mutació D255H a la llista de mutacions associades a clínica infantil.

